



ORDIN

**privind aprobarea Instrucțiunii cu privire la modul de executare
a lucrărilor cadastrale la nivel de teren**

nr. 70 din 04.08.2017

Monitorul Oficial nr.330-334/1702 din 08.09.2017

* * *

ÎNREGISTRAT:

Ministerul Justiției
al Republicii Moldova
nr.1254 din 29 august 2017
Ministru _____ Vladimir CEBOTARI

Întru executarea prevederilor art.14 și 18 din [Legea cadastrului bunurilor imobile nr.1543-XIII din 25 februarie 1998](#) (Monitorul Oficial al Republicii Moldova, 1998, nr.44-46, art.318), cu modificările și completările ulterioare,

ORDON:

1. Se aprobă Instrucțiunea cu privire la modul de executare a lucrărilor cadastrale la nivel de teren, conform anexei.
2. Prezentul ordin se publică în Monitorul Oficial al Republicii Moldova.
3. La data intrării în vigoare a prezentului ordin, se abrogă [Ordinul directorului general al Agenției Relații Funciare și Cadastru nr.140 din 6 august 2012](#) despre aprobarea Instrucțiunii cu privire la modul de elaborare și actualizare a planurilor cadastrale și geometrice (Monitorul Oficial al Republicii Moldova, 2012, nr.205-207, art.1138), înregistrat la Ministerul Justiției al Republicii Moldova cu nr.889 din 24 septembrie 2012.
4. Controlul asupra executării prezentului ordin se pune în sarcina directorului general adjunct, dlui Ștefan Crigan.

**DIRECTORUL GENERAL
AL AGENȚIEI RELAȚII FUNCiare
ȘI CADASTRU**

Anatolie GHILAȘ

Nr.70. Chișinău, 4 august 2017.

Aprobată
prin Ordinul directorului general
al Agenției Relații Funciare și Cadastru
nr.70 din 4 august 2017

INSTRUCȚIUNE

cu privire la modul de executare a lucrărilor cadastrale la nivel de teren

Capitolul I

DISPOZIȚII GENERALE

1. Instrucțiunea cu privire la modul de executare a lucrărilor cadastrale la nivel de teren (în continuare – Instrucțiune) stabilește conținutul și modul de executare a lucrării cadastrale la nivel de teren în vederea înregistrării primare/actualizării hotarelor terenurilor, cât și executării altor tipuri de lucrări. Aceasta este obligatorie pentru persoanele care execută lucrări cadastrale și pentru persoanele care au atribuții de avizare, recepție și înregistrare în registrul bunurilor imobile.

2. Lucrarea cadastrală se execută în următoarele scopuri:

1) pentru înregistrarea primară a terenului (atribuit în proprietate privată în temeiul art.11 și art.82 al [Codului funciar](#) (în redacția Legii nr.514-XII din 20 februarie 1991 cu privire la modificarea articolului 82 din Codul funciar al R.S.S. Moldova));

2) pentru actualizarea planului cadastral (prin modificarea hotarului terenului);

3) reprezentării (marcării) pe planul cadastral a părții din teren;

4) întocmirii documentației cadastrale a plantației perene;

5) restabilirii/transpunerii în teren a hotarului terenului;

6) sistematizării definitive a proiectelor de organizare a teritoriului;

7) identificării bunului imobil.

[Pct.2 completat prin Ordinul Agenției Relații Funciare și Cadastru nr.16 din 09.03.2022, în vigoare 13.06.2022]

3. Executarea lucrării cadastrale în vederea înregistrării primare a terenurilor proprietate publică se realizează conform procedurii de delimitare a terenurilor proprietate publică.

4. În prezenta Instrucțiune se utilizează următoarele noțiuni:

act de stabilire a hotarelor – act în care se reprezintă și se descrie hotarul terenului și punctele de cotitură a acestuia;

actul de constatare pe teren – act întocmit de executantul lucrării cadastrale la identificarea bunului imobil, prin care se constată corespunderea sau necorespunderea datelor din cadastru cu situația din teren și propunerile de soluționare în cazul necorespunderilor;

actul de restabilire a hotarelor – act întocmit de executantul lucrării cadastrale la restabilirea hotarelor în teren, prin care se stabilește poziția corectă a punctelor de hotar a bunului imobil în teren conform planului cadastral;

actul de transpunere a hotarelor – act întocmit la transpunerea hotarelor în teren, prin care se confirmă identificarea corectă și materializarea în teren a punctelor de hotar conform proiectului de organizare a teritoriului sau planului urbanistic;

autoritatea publică competentă (la stabilirea hotarelor) – 1) reprezentantul autorității publice locale de nivelul I (specialistul pentru reglementarea regimului proprietății funciare a primăriei) – la stabilirea hotarelor terenurilor proprietate publică a unității administrativ-teritoriale de nivelul I sau proprietate privată; 2) reprezentantul serviciului raional relații funciare și cadastru – la stabilirea hotarelor terenurilor proprietate publică a unității administrativ-teritoriale de nivelul II; 3) reprezentantul împuternicit al instituției care gestionează terenurile proprietate publică a statului – la stabilirea hotarului terenurilor proprietate publică a statului;

bornă de hotar – stîlp sau semn de marcaj din beton, din lemn, din fier etc. instalat la punctele de cotitură a hotarului terenului în modul stabilit de prezenta Instrucțiune;

catalogul coordonatelor – tabel în care sunt indicate numărul punctelor și coordonatele Moldref99 (X (N) și Y (E)) ale acestora;

corectarea erorilor – complex de acțiuni tehnice și juridice, întreprinse în scopul corectării erorilor din cadastru;

raportul lucrării – totalitatea rapoartelor lucrărilor cadastrale întocmite, în modul stabilit de prezenta Instrucțiune, de executanții lucrărilor cadastrale pe întreaga durată de existență al bunului imobil, recepționate de persoana responsabilă de recepție din cadrul Instituției Publice „Cadastrul Bunurilor Imobile” și păstrate în arhiva acesteia;

EMP(abr) – eroarea medie pătratică privind poziția punctului în raport cu punctele rețelei geodezice naționale, rețeaua geodezică de îndesire, stațiile permanente și rețelele de stații permanente GNSS

înregistrate de Agenția Geodezie, Cartografie și Cadastru (în continuare – Agenție);

E(R)(abr) – toleranța de poziție liniară planimetrică reciprocă a punctelor de hotar;

lucrări cadastrale – complex de activități, prin care se realizează identificarea, măsurarea terenului, prelucrarea datelor, întocmirea planului geometric și perfectarea raportului lucrării;

măsurători terestre – lucrări (geodezice, topografice, cadastrale, fotogrametrice) pentru realizarea rețelelor geodezice de îndesire și ridicare în sistemul național de coordonate Moldref99, ridicarea detaliilor planimetrice cadastrale aflate pe limita și în interiorul imobilului;

posesia de fapt – exercitarea în fapt a stăpînirii asupra unui bun imobil de către o (sau mai multe) persoană (e) care îl (le) stăpînește (folosește) și care se comportă ca proprietar (ri) al acestui bun;

punct de cotitură a hotarului – punct poziționat în care are loc frîngere de direcție sau de intersecție cu hotarul terenului adiacent, reprezentat pe planul cadastral sau geometric;

repoziționare – operațiunea de modificare a coordonatelor punctelor de cotitură a terenului poziționat greșit în baza de date grafică, prin rotație și/sau translație, fără modificarea geometriei sau suprafeței bunului imobil;

schița de lucru – reprezentarea grafică a obiectului întocmită la fața locului de mîină sau cu tehnici și utilaj modern, de către persoana care inspectează bunul imobil, cu respectarea proporției între dimensiunile obiectului și reprezentarea sa în limitele aproximației vizuale, sau pregătit anterior în baza datelor existente. Servește pentru colectarea la fața locului a datelor atributiv-descriptive.

[Pct.4 modificat prin Ordinul Agenției Geodezie, Cartografie și Cadastru nr.34 din 02.04.2024, în vigoare 18.05.2024]

[Pct.4 modificat prin Ordinul Agenției Relații Funciare și Cadastru nr.16 din 09.03.2022, în vigoare 13.06.2022]

5. Lucrările cadastrale se inițiază de:

1) Proprietarul/coproprietarii bunului imobil, inclusiv statul sau unitatea administrativ-teritorială, prin intermediul autorităților împuternicite cu administrarea bunului;

2) Titularii de drepturi reale și de alte drepturi patrimoniale;

3) Instanța de judecată, organele fiscale și executorii judecătorești în cazurile prevăzute de prezenta Instrucțiune;

4) Agenția Geodezie, Cartografie și Cadastru, în cadrul realizării programelor de stat;

5) Creditorul în condițiile art.599 al Codului civil;

6) Deținătorul certificatului de moștenitor (calitate de moștenitor), în cazul moștenirii.

[Pct.5 modificat prin Ordinul Agenției Geodezie, Cartografie și Cadastru nr.34 din 02.04.2024, în vigoare 18.05.2024]

6. Lucrările cadastrale se execută de Agenția Servicii Publice și filialele sale, de întreprinderile de stat și cele private.

7. Responsabilitatea pentru stabilirea hotarelor la atribuirea terenului în proprietate și aprobarea planului geometric o poartă autoritatea publică competentă de stabilire a hotarelor.

[Pct.7 în redacția Ordinului Agenției Relații Funciare și Cadastru nr.16 din 09.03.2022, în vigoare 13.06.2022]

8. Responsabilitatea pentru corectitudinea întocmirii și legalitatea documentației cadastrale o poartă întreprinderea care a executat lucrarea cadastrală.

9. În urma lucrărilor cadastrale se perfectează raportul lucrării, care se prezintă spre recepție Agenției Servicii Publice. Răspunderea pentru conferirea numărului cadastral și plasarea volumului stabilit de date referitoare la bunul imobil în baza de date grafică îi revine Agenției Servicii Publice. În temeiul raportului lucrării cadastrale recepționate, Agenția Servicii Publice creează și actualizează baza de date grafică a cadastrului.

10. Pentru executarea lucrării cadastrale, solicitantul prezintă executorului lucrării actul de identitate și unul din următoarele documente:

1) actele administrative emise de autoritățile publice locale sau centrale privind atribuirea terenului (decizii, dispoziții, hotărîri, ordine, certificate sau adeverințe etc.), eliberate în modul stabilit de legislație;

2) actul juridic în temeiul căruia a fost dobândit dreptul asupra terenului;

3) certificatul de moștenitor;

- 4) titlul de autentificare a dreptului deținătorilor de teren;
- 5) titlul provizoriu;
- 6) contractul de determinare a modului de folosință (în cazul proprietății comune pe cote-părți când între coproprietari a fost încheiat un asemenea contract);
- 7) hotărârea instanței de judecată;
- 8) certificatul de calitate de moștenitor, certificatul privind calitatea de moștenitor sau certificatul de naștere dacă lucrarea este solicitată de copilul decedatului sau certificatul de căsătorie dacă lucrarea este solicitată de soțul supraviețuitor sau hotărârea instanței de judecată privind constatarea faptului acceptării succesiunii;
- 9) actul juridic în temeiul căruia a fost dobândit dreptul de proprietate asupra construcției/încăperii izolate din condominiu, în cazul solicitării lucrărilor pentru reprezentarea în planul cadastral a porțiunii de teren care urmează a fi grevat cu un drept real sau cu dreptul de arendă.

[Pct.10 completat prin Ordinul Agenției Geodezie, Cartografie și Cadastru nr.34 din 02.04.2024, în vigoare 18.05.2024]

[Pct.10 modificat prin Ordinul Agenției Relații Funciare și Cadastru nr.70 din 23.10.2019, în vigoare 06.01.2020]

11. În cazul în care temei pentru inițierea lucrării cadastrale primare este documentul de drept ce conține suma suprafețelor terenurilor deținute în proprietate (titlu provizoriu, certificat de moștenitor), fără clasificarea acestora conform destinației, se vor executa lucrări cadastrale pentru toate terenurile incluse în documentul de drept. Ca rezultat, executantul lucrării va ține cont de încadrarea în limitele suprafeței sumare a terenurilor măsurate. După caz, executantul lucrării poate solicita prezentarea extrasului din registrul deținătorilor de terenuri cu dispersarea suprafeței indicate în document.

12. În cazul lipsei documentelor ce confirmă drepturile asupra bunului imobil, lucrarea cadastrală poate fi executată la prezentarea actelor autorității publice ce direct sau indirect confirmă apartenența bunului imobil (ex. extras din cadastrul funciar al Republicii Moldova, extras din registrul de evidență a gospodăriilor, extras din registrul deținătorilor de terenuri).

13. Executantul lucrărilor refuză executarea lucrării cadastrale dacă:

- 1) lipsește actul de identitate al solicitantului;
- 2) s-a prezentat o persoană neautorizată;
- 3) lipsesc, după caz, documentele indicate în pct.10-12 al prezentei Instrucțiuni;
- 4) în documentele prezentate de beneficiar nu este identificat bunul imobil, pentru care se solicită executarea lucrărilor cadastrale;
- 5) în registrul bunurilor imobile este notată interdicție/sechestru. Drept derogare de la această prevedere sunt situațiile în care lucrările au fost solicitate de către organele care au aplicat aceste interdicții/sechestre (instanța de judecată, executor judecătoresc).

Capitolul II

MODUL DE EXECUTARE A LUCRĂRII CADASTRALE ÎN VEDEREA ÎNREGISTRĂRII PRIMARE

Secțiunea 1

Etapile principale de executare a lucrării cadastrale

14. Executarea lucrării cadastrale la nivel de teren prevede parcurgerea următoarelor etape:

- 1) lucrări pregătitoare;
- 2) stabilirea hotarului și efectuarea măsurătorilor terestre;
- 3) prelucrarea datelor, întocmirea și aprobarea planului geometric;
- 4) întocmirea raportului lucrării cadastrale;
- 5) recepția lucrării cadastrale;
- 6) eliberarea documentației cadastrale beneficiarului.

Secțiunea 2

Lucrări pregătitoare

15. La etapa lucrărilor pregătitoare, executantul lucrărilor:

- 1) analizează situația existentă conform datelor și documentelor prezentate de proprietarul terenului;
- 2) stabilește locul amplasării terenului pe planul de încadrare;
- 3) examinează informațiile din baza de date a Agenției Servicii Publice (catalogul de coordonate ale punctelor de hotar ale terenurilor adiacente, planul de încadrare în zonă, planul cadastral al bunului imobil, actele de stabilire a hotarelor terenurilor adiacente, informația din Registrul bunurilor imobile);
- 4) examinează amplasarea terenului supus măsurărilor, în raport cu hotarele intravilanului localității sau al unității administrativ-teritoriale.

[Pct.15 modificat prin Ordinul Agenției Relații Funciare și Cadastru nr.16 din 09.03.2022, în vigoare 13.06.2022]

16. În cazul depistării unor neclarități în documentele prezentate de titularul de drepturi (ex: nu este clară destinația sau modul de folosință a terenului, nu este clară apartenența), executantul lucrării solicită prezentarea documentelor suplimentare (ex. extrasul din Registrul deținătorilor de terenuri privind destinația și modul de folosință a terenului eliberat de autoritatea publică competentă, extrasul din cadastru funciar ce confirmă apartenența terenului, eliberat de serviciul raional relații funciare și cadastru).

17. Prezentarea datelor deținute de Agenția Servicii Publice sau filialele acesteia se face la cererea executantului lucrărilor cadastrale la oficiu sau, în modul stabilit de Agenția Servicii Publice, prin intermediul serviciilor poștale ori comunicațiilor electronice.

18. La furnizarea informației din cadastru, organul cadastral teritorial examinează documentația cadastrală existentă în arhivă (dosarul tehnic, dosarul cadastral, baza de date grafică, numere convenționale) pentru terenurile solicitate în vederea neadmiterii în perspectivă a dublării numerelor cadastrale pentru unul și același bun imobil.

19. După caz, executantul obține datele despre punctele necesare ale rețelei geodezice naționale sau de îndesire din Fondul Național de Date Geospațiale al Agenției Relații Funciare și Cadastru.

20. Executantul lucrării cadastrale solicită de la organul cadastral teritorial rezervarea numărului cadastral al terenului, pentru care se inițiază lucrările de întocmire a documentației cadastrale în vederea înregistrării primare.

[Pct.20 în redacția Ordinului Agenției Relații Funciare și Cadastru nr.16 din 09.03.2022, în vigoare 13.06.2022]

21. Executantul lucrării cadastrale, cu cel puțin 3 zile înainte de începerea lucrărilor cadastrale, înștiințează autoritatea publică locală de nivelul întâi, despre inițierea lucrărilor de întocmire a documentației cadastrale în vederea înregistrării primare a terenului (anexa nr.1).

[Pct.21 în redacția Ordinului Agenției Relații Funciare și Cadastru nr.16 din 09.03.2022, în vigoare 13.06.2022]

Secțiunea 3

Stabilirea hotarului și efectuarea măsurătorilor terestre

22. La atribuirea terenului în proprietate (afereț caselor și anexelor gospodărești, loturilor pomicole și grădinilor), stabilirea hotarelor terenului se efectuează de către reprezentantul autorității publice locale de nivelul întâi, în prezența proprietarului terenului, hotarele căruia urmează a fi stabilite, și a executantului lucrării cadastrale.

[Pct.22 în redacția Ordinului Agenției Relații Funciare și Cadastru nr.16 din 09.03.2022, în vigoare 13.06.2022]

[Pct.22 în redacția Ordinului Agenției Relații Funciare și Cadastru nr.70 din 23.10.2019, în vigoare 06.01.2020]

23. Dacă terenul (pentru care se stabilesc hotarele) are hotar comun cu terenul proprietate publică și acest teren nu este delimitat și înregistrat, hotarul comun între aceste terenuri se stabilește în prezența reprezentantului autorității publice ce gestionează terenul proprietate publică în cauză sau reprezentantul entității/instituției/întreprinderii care gestionează obiectele de infrastructură tehnico-edilitare amplasate pe acest teren.

[Pct.23 în redacția Ordinului Agenției Relații Funciare și Cadastru nr.16 din 09.03.2022, în vigoare 13.06.2022]

24. Autoritățile publice competente stabilesc hotarul terenului:

1) pentru terenurile agricole (mod de folosință – grădini) – în baza documentelor ce confirmă drepturile asupra terenurilor și conform posesiei de fapt a terenului (cu condiția întocmirii de către autoritatea publică locală a listei titularilor de drept și a schemelor de amplasare a terenurilor titularilor de drept pentru fiecare contur în parte. Schemele de amplasare a terenurilor titularilor de drept pentru fiecare contur în parte se întocmesc conform pct.4 al Regulamentului privind modul de întocmire a schemei de amplasare a bunului imobil, efectuare a înregistrării primare provizorii a dreptului de proprietate și executare simplificată a lucrărilor cadastrale primare la nivel de clădiri, aprobat prin [Ordinul directorului general al Agenției Relații Funciare și Cadastru nr.108 din 2 septembrie 2016](#)). La stabilirea hotarelor se va acorda prioritate documentelor ce confirmă dreptul de proprietate asupra terenului. În lipsa documentelor sus-menționate, hotarele terenurilor se stabilesc conform posesiei de fapt a terenului cu condiția întocmirii de către autoritatea publică locală a listei titularilor de drept și a schemelor de amplasare a terenurilor titularilor de drept pentru fiecare contur în parte. În acest din urmă caz, nu se stabilesc hotarele fixe ale terenurilor. În ambele situații hotarele se stabilesc astfel încât să nu se aducă atingere drepturilor proprietarului terenului vecin;

2) pentru terenurile atribuite pentru case și anexe gospodărești – în baza documentului ce confirmă dreptul asupra terenului și posesia de fapt a terenului, astfel încât să nu se aducă atingere drepturilor proprietarului vecin, ținând cont de normele urbanistice;

3) pentru porțiunile de subsol – conform planului topografic al proiectului perimetrului minier;

[Subpct.4) pct.24 abrogat prin [Ordinul Agenției Relații Funciare și Cadastru nr.25 din 27.03.2018](#), în vigoare 11.05.2018]

5) dacă părțile adiacente nu indică altfel, hotarul între bunurile imobile se stabilește la jumătatea grosimii gardului (la existența acestuia).

[Pct.24 completat prin [Ordinul Agenției Relații Funciare și Cadastru nr.16 din 09.03.2022](#), în vigoare 13.06.2022]

[Pct.24 modificat prin [Ordinul Agenției Relații Funciare și Cadastru nr.25 din 27.03.2018](#), în vigoare 11.05.2018]

25. În funcție de categoria de destinație a terenurilor proprietate publică, hotarul comun al terenurilor se stabilește astfel:

1) pentru terenurile aferente drumurilor – în temeiul planului cadastral întocmit la delimitarea terenurilor proprietate publică, ținând cont de limitele zonelor drumurilor publice stabilite în Anexa nr.2 a [Legii drumurilor nr.509-XII din 22 iunie 1995](#);

2) pentru terenurile aferente căii ferate – în temeiul planului cadastral întocmit în cadrul lucrărilor de delimitare a terenurilor proprietate publică a statului aferent căii ferate sau materialele de stabilire a terenurilor elaborate de către Institutul „Dneproghiprotrans” și coordonate cu serviciile funciare raionale;

3) pentru păduri – în temeiul materialelor amenajării silvice și de evidență a plantației silvice, materialele evidenței grafice;

4) pentru terenurile fondului apelor – se va ține cont de fișiile riverane de protecție a apelor râurilor și bazinelor de apă în conformitate cu prevederile [Legii nr.440-XIII din 27 aprilie 1995](#) cu privire la zonele și fișiile de protecție a apelor râurilor și bazinelor de apă;

5) dacă pe teren sunt amplasați pilonii liniei aeriene de transport electric de tensiune înaltă (35-750 kV) – din terenul supus măsurării se va exclude suprafața ocupată de piloni, necesară pentru protecția lor, calculată pe baza normativelor și parametrilor stabiliți în funcție de tipul pilonilor;

6) pentru terenurile agricole cu mod de folosință „pășuni” și „fînețe”, „terenurile aferente clădirilor și altor construcții, transmise în contul cotelor-părți valorice din patrimoniul fostelor întreprinderi agricole” – hotarul se determină reieșind din hotarul reprezentat pe harta de evidență cantitativă a terenurilor 1:10000 (harta de contur) și materialelor ortoimagini recepționate sau conform măsurătorilor terestre.

[Pct.25 completat prin [Ordinul Agenției Geodezie, Cartografie și Cadastru nr.34 din 02.04.2024](#), în vigoare 18.05.2024]

[Pct.25 modificat prin [Ordinul Agenției Relații Funciare și Cadastru nr.16 din 09.03.2022](#), în vigoare 13.06.2022]

25¹. Dacă terenul (pentru care se stabilesc hotarele) are hotar comun cu terenul proprietate publică, înregistrat în cadrul lucrărilor de delimitare și hotarul nou-stabilit nu generează suprapuneri grafice, coordonarea acestui hotar cu autoritatea publică ce administrează terenul proprietate publică adiacent nu este necesară.

[Pct.25¹ introdus prin Ordinul Agenției Relații Funciare și Cadastru nr.16 din 09.03.2022, în vigoare 13.06.2022]

26. Reprezentantul autorității publice competente în comun cu proprietarul terenului, iar după caz, reprezentanții instituțiilor ce administrează terenurile proprietate publică și executantul lucrărilor cadastrale, în baza documentelor menționate la pct.**24 – 25** ale prezentei Instrucțiuni, stabilesc punctele de cotitură a hotarelor terenului și materializează acestea cu țaruși de lemn sau de metal. Materializarea cu borne de hotar se efectuează doar la solicitarea proprietarului terenului și din contul acestuia.

[Pct.26 modificat prin Ordinul Agenției Relații Funciare și Cadastru nr.16 din 09.03.2022, în vigoare 13.06.2022]

27. În funcție de situația concretă din teren, drept borne de hotar pot servi:

1) țevă de fier cu diametrul de 15-60 mm, lungimea minimă – 100 cm betonate în groapă cu dimensiuni minime de 300x300x1000 cm (**Anexa 2, des.1**);

2) stîlp din beton în formă de trunchi de piramidă cu parametrii: în partea de jos – 15x15 cm, în partea de sus – 10x10 cm, înălțimea – 90 cm (**Anexa 2, des.2**);

3) în cazul în care punctul de cotitură se află la încheietura hotarelor și una din liniile hotarului trece pe obiecte materializate (perete, gard etc.), punctul de cotitură se indică printr-un semn de perete (**Anexa 2, des.3**), diblul sau bulonul.

28. Rezultatele stabilirii hotarelor se stipulează în actul de stabilire a hotarelor (anexa nr.3), care se semnează de primar, specialistul pentru reglementarea regimului proprietății funciare, proprietarul terenului, executantul lucrării cadastrale și, în cazul cînd terenul adiacent este proprietate publică a statului (și acest teren nu este delimitat) – de reprezentantul autorității publice centrale care gestionează terenul în cauză sau reprezentantul entității/instituției/întreprinderii care gestionează obiectele de infrastructură tehnico-edilitare amplasate pe acest teren. Schița din actul de stabilire/constatare, se întocmește la scară liberă, iar reprezentarea în schiță a limitelor terenurilor (gardurilor), se va efectua conform semnelor convenționale din Atlasul de semne convenționale pentru planuri topografice (la scara 1:500), aprobat prin [Ordinul Directorului General al Agenției Relații Funciare și Cadastru nr.154/2016](#).

[Pct.28 modificat prin Ordinul Agenției Relații Funciare și Cadastru nr.16 din 09.03.2022, în vigoare 13.06.2022]

[Pct.28 modificat prin Ordinul Agenției Relații Funciare și Cadastru nr.70 din 23.10.2019, în vigoare 06.01.2020]

29. Dacă la stabilirea hotarelor, nu se ajunge la un acord cu administratorul terenului proprietate publică adiacent și se refuză semnarea actului de stabilire, ori administratorul terenului proprietate publică adiacent nu s-a prezentat la procedura de stabilire a hotarelor, lucrarea se stopează.

[Pct.29 în redacția Ordinului Agenției Geodezie, Cartografie și Cadastru nr.34 din 02.04.2024, în vigoare 18.05.2024]

[Pct.29 modificat prin Ordinul Agenției Relații Funciare și Cadastru nr.16 din 09.03.2022, în vigoare 13.06.2022]

30. Actul de stabilire a hotarului terenului se întocmește în două exemplare, care, după elaborarea planului geometric: unul – se prezintă proprietarului terenului, al doilea – se îndosariază în raportul lucrării, păstrat la executantul lucrării. Spre recepție Agenției Servicii Publice se transmite dosarul electronic care conține fotocopia actului. Dacă la procedura de stabilire a hotarelor au participat și proprietarii terenurilor adiacente, la solicitarea acestora li se întocmesc fotocopiile ale actului de stabilire a hotarului.

[Pct.30 modificat prin Ordinul Agenției Relații Funciare și Cadastru nr.16 din 09.03.2022, în vigoare 13.06.2022]

31. După stabilirea hotarului se execută măsurătorile terestre. Măsurătorile terestre constau în realizarea rețelelor geodezice de îndesire și ridicare în sistemul național de coordonate Moldref99, ridicarea detaliilor planimetrice cadastrale aflate pe limita și în interiorul imobilului, culegerea atributelor,

verificări și validări ale datelor existente.

32. Pentru realizarea rețelelor geodezice de îndesire și ridicare, ridicarea detaliilor planimetrice cadastrale se folosesc receptoare GNSS și/sau stații totale.

33. La executarea măsurărilor se va ține cont de următoarele:

1) conturul clădiri amplasate pe teren se determină pe limitele exterioare la nivelul solului.

2) datele din teren cu dimensiunile elementelor măsurate cu telemetrul (după caz) se indică în schița de lucru.

34. Datele măsurărilor din teren se prelucrează utilizând programe specializate cu întocmirea raportului măsurărilor.

35. Precizia măsurătorilor terestre la determinarea sau restabilirea/transpunerea detaliilor planimetrice este specificată în tabelul 1.

Tabelul 1

Precizia măsurărilor terestre

Nr. d/o	Clasificarea terenurilor după amplasare	Eroarea medie pătratică EMP, m	Toleranța de poziție liniară planimetrică reciprocă a punctelor de hotar E(R), m	În cazul lucrărilor masive	
				Eroarea medie pătratică EMP, m	Toleranța de poziție liniară planimetrică reciprocă a punctelor de hotar E(R), m
1	Terenurile din intravilanul municipiilor, orașelor	0,10	0,20	0,20	0,40
2	Terenurile din intravilanul localităților rurale	0,20	0,40	0,40	1,0
3	Terenurile din extravilan	0,40	0,80	0,80	2,50

[Pct.35 modificat prin Ordinul Agenției Relații Funciare și Cadastru nr.70 din 23.10.2019, în vigoare 06.01.2020]

36. În cazul existenței materialelor cartografice, verificate și recepționate în modul stabilit de Agenție și precizia acestora corespunde cerințelor prezentei Instrucțiuni, detaliile planimetrice cadastrale ale bunului imobil pot fi determinate și cu ajutorul stațiilor fotogrammetrice, al programelor specializate pentru extragerea coordonatelor planimetrice de pe materiale cartografice.

37. Detaliile planimetrice cadastrale ale bunului imobil, determinate cu utilizarea stațiilor fotogrammetrice, programelor specializate pentru extragerea coordonatelor planimetrice de pe materiale cartografice, pot fi utilizate numai pentru întocmirea documentației cadastrale necesare înregistrării primare, fără întocmirea actului de stabilire a hotarului.

Secțiunea 4

Prelucrarea datelor, întocmirea și aprobarea planului geometric

38. În baza coordonatelor detaliilor planimetrice, executorul lucrărilor creează straturile informaționale grafice, cu respectarea prevederilor stipulate în Instrucțiunea cu privire la modul de ținere a bazei de date grafice a cadastrului, aprobată de Agenție.

39. Executantul lucrării cadastrale asigură:

1) respectarea topologiei hotarelor comune ale terenului nou-măsurat cu hotarele terenurilor adiacente înregistrate, după cum urmează:

a) dacă eroarea planimetrică dintre punctele de hotar ale terenului identificat, în raport cu punctele de hotar ale terenurilor adiacente înregistrate, **nu depășește** limita admisibilă a toleranței de poziție

liniară planimetrică reciprocă, executantul lucrării cadastrale preia coordonatele punctelor de hotar ale terenului înregistrat (prin consemnarea în actul de stabilire);

b) dacă eroarea planimetrică dintre punctele de hotar ale terenului identificat, în raport cu punctele de hotar ale terenurilor adiacente înregistrate, **depășește** limita admisibilă a toleranței de poziție liniară planimetrică reciprocă, dar hotarul măsurat nu generează suprapuneri grafice cu hotarul terenului adiacent înregistrat și proprietarul terenului își expune în scris acordul (prin consemnare în actul de stabilire), executantul lucrării cadastrale preia coordonatele punctelor de hotar nou-măsurate;

c) dacă eroarea planimetrică dintre punctele de hotar ale terenului identificat, în raport cu punctele de hotar ale terenurilor adiacente înregistrate **depășește** limita admisibilă a toleranței de poziție liniară planimetrică reciprocă, și hotarul nou-măsurat generează suprapuneri grafice cu hotarul terenului adiacent înregistrat, și:

i) terenul adiacent înregistrat dispune de documentația de stabilire a hotarelor, punctele de hotar au fost determinate prin metoda măsurătorilor terestre cu respectarea preciziei măsurărilor, se va solicita acordul scris al proprietarului terenului adiacent înregistrat (prin consemnare în actul de stabilire).

În lipsa proprietarului terenului adiacent înregistrat sau refuzul acordului, executantul lucrării cadastrale întocmește actul de constatare în care se consemnează situația constatată și modul de înlăturare a neconformităților depistate. La **solicitarea** beneficiarului lucrării cadastrale în vederea corectării erorii, executantul lucrării cadastrale întocmește documentația cadastrală în conformitate cu [Hotărîrea Guvernului nr.437/2019](#) pentru aprobarea Regulamentului privind modul de corectare a erorilor comise în procesul atribuirii în proprietate a terenurilor;

ii) terenul adiacent înregistrat nu dispune de documentația de stabilire și/sau punctele de hotar au fost determinate în baza materialelor cartografice sau prin metoda măsurătorilor terestre în sistem convențional de coordonate, executantul lucrării cadastrale preia coordonatele punctelor de hotar ale terenului nou-măsurat;

2) respectarea topologiei hotarului terenului nou-măsurat cu hotarele unității administrativ-teritoriale (intravilanului localității) înregistrate în Registrul de stat al unităților administrativ-teritoriale și al adreselor (SIA RUATA). Dacă hotarul terenului și cel al unității administrativ-teritoriale (localității) se suprapun se va proceda astfel:

a) dacă hotarul unității administrativ-teritoriale (intravilanului localității) este stabilit și există dosarul de stabilire, se va modifica hotarul terenului măsurat;

b) dacă hotarul unității administrativ-teritoriale (intravilanului localității) nu este stabilit și nu există dosarul de stabilire, executantul lucrării înștiințează administrația autorității publice locale despre necesitatea inițierii actualizării segmentului de hotar al unității administrativ-teritoriale (localității);

3) clădirile, părțile componente ale clădirilor cu indicarea literelor acestora se vor prezenta conform prevederilor Instrucțiunii cu privire la [modul de executare a lucrărilor cadastrale la nivel de clădiri și încăperi izolate, aprobată prin ordinul Agenției nr.07 din 17 ianuarie 2015](#).

[Pct.39 modificat prin Ordinul Agenției Relații Funciare și Cadastru nr.16 din 09.03.2022, în vigoare 13.06.2022]

[Pct.39 modificat prin Ordinul Agenției Relații Funciare și Cadastru nr.70 din 23.10.2019, în vigoare 06.01.2020]

40. Suprafața terenului măsurat, determinată în baza coordonatelor punctelor de hotar, nu trebuie să depășească suprafața indicată în documentul ce confirmă dreptul de proprietate.

În cazul cînd beneficiarului i-au fost atribuite în proprietate teren aferent (case și anexe gospodărești) și grădini, executantul lucrării cadastrale va ține cont de încadrarea în suma suprafeței atribuite. Dacă suma suprafețelor este mai mare, prioritate se va da terenului aferent locuinței, luîndu-se în considerare hotarele de fapt ale terenurilor, documentația cadastrală existentă și reglementările în domeniul urbanismului și amenajării teritoriului, iar compensarea se va efectua din contul grădinilor.

[Pct.40 în redacția Ordinului Agenției Relații Funciare și Cadastru nr.16 din 09.03.2022, în vigoare 13.06.2022]

41. După stabilirea de către autoritatea publică competentă a parametrilor finali ai terenului, executantul lucrării completează datele atributive și întocmește planul geometric al terenului.

42. Planul geometric (**Anexa 4**) conține următoarea informație:

- 1) amplasarea și adresa bunului imobil;
- 2) hotarele terenului;
- 3) punctele de cotitură ale hotarelor;
- 4) reprezentarea tuturor construcțiilor (autorizate și neautorizate) amplasate pe teren;
- 5) indicarea adiacențelor (numele, prenumele sau numerele cadastrale);
- 6) scara la care a fost întocmit planul;
- 7) catalogul coordonatelor și dimensiunile segmentelor terenului;
- 8) tipul segmentelor de hotar (generale, fixe);
- 9) orientarea geografică a planului;
- 10) caracteristicile tehnice ale terenului (destinația, modul de folosință, suprafața);
- 11) caracteristicile tehnice ale construcțiilor (modul de folosință, suprafața). Suprafața construcției se va indica numai în cazul executării concomitente cu lucrarea cadastrală la nivel de clădiri și încăperi izolate;
- 12) indicatorul (în colțul drept de jos al planului) cu informația privind scara la care a fost întocmit planul, data întocmirii, denumirea întreprinderii care a executat lucrarea, numele, prenumele, executorului și numele, prenumele, semnătura persoanei care a verificat lucrarea;
- 13) alte date (servitute, partea bunului imobil transmis în arendă, locațiune);
- 14) mențiuni.

[Pct.42 modificat prin [Ordinul Agenției Relații Funciare și Cadastru nr.25 din 27.03.2018](#), în vigoare 11.05.2018]

43. Planul geometric (întocmit în cazul pct.39 sbp.1), lit.a), b) și c) alineatul al patrulea) se prezintă autorității publice pentru semnare de către primar (sau altă persoană conform regulamentului intern al autorității publice locale) și specialistul pentru reglementarea regimului proprietății funciare. După semnarea planului geometric pe suport de hîrtie, se întocmește raportul lucrării.

[Pct.43 în redacția Ordinului Agenției Relații Funciare și Cadastru nr.16 din 09.03.2022, în vigoare 13.06.2022]

Secțiunea 5

Întocmirea raportului lucrării

44. Raportul lucrării se întocmește pe suport de hîrtie, conform modelelor din anexele prezentei Instrucțiuni și în format electronic, în formate standardizate care să permită tipizarea, accesul și transferul de date.

Pentru obiectele informaționale (sectoare cadastrale, terenuri, clădiri, construcții, plantații perene, porțiuni de subsol, părți din teren etc.), formatul fișierelor este: mid/ mif sau tab.

[Pct.44 completat prin [Ordinul Agenției Relații Funciare și Cadastru nr.25 din 27.03.2018](#), în vigoare 11.05.2018]

45. Materialele din raportul lucrării se semnează de către persoanele indicate în **Anexa 5**.

46. Componenta raportului în funcție de tipul lucrării este indicată în **Anexa 6**.

47. Raportul lucrării pe suport de hîrtie se păstrează în arhiva executantului lucrării.

48. Raportul lucrării în format electronic se întocmește de către executant cu aplicarea semnăturii electronice avansate-calificate și reprezintă un fișier integru care conține copiile scanate ale actelor raportului în funcție de tipul lucrării.

49. Raportul lucrării în format electronic se întocmește cu respectarea următoarelor cerințe:

- 1) digitizarea documentelor se face la o rezoluție optimă de minimum 150 dpi, iar în cazul cînd calitatea documentelor pe hîrtie este joasă rezoluția poate fi schimbată pînă la 200-300 dpi;
- 2) număr de culori – „foto”;
- 3) toate documentele să fie aranjate în ordine consecventă;
- 4) toate datele și imaginile din documente să fie clar vizibile;
- 5) imaginile să nu fie înclinate și să nu conțină benzi negre.

50. Pentru fiecare bun imobil pentru care este efectuată lucrarea, executantul lucrării formează obiectele informaționale, completează obligatoriu datele atributive (textuale și grafice) în conformitate cu cerințele stabilite din anexa nr.23.

Pachetul digital are următoarea structură și conținut:

1) Nr. Cadastral_Executant (directorie), unde: Nr. Cadastral – se indică numărul cadastral, iar la Executant – se indică denumirea executantului lucrării cadastrale).

2) Plan geometric (subdirectoriu):

a) Terenuri (fișiere);

b) FixPct, FixHtr (în cazul hotarelor fixe) (fișiere);

c) Clădiri (după caz) (fișiere);

d) Grevări (după caz) (fișiere);

e) Posesie (după caz) (fișiere);

f) HCSectoareRM (în cazul modificării sectorului cadastral) (fișiere).

3) Raport (subdirectorie): Nr. Cadastral_Executant.pdf (fișier în format PDF care reprezintă Raportul lucrării cadastrale, unde la Nr. Cadastral – se indică partea cunoscută a numărului cadastral, iar la Executant – se indică denumirea executantului lucrării cadastrale).

[Pct.50 modificat prin Ordinul Agenției Relații Funciare și Cadastru nr.27 din 18.04.2023, în vigoare 15.06.2023]

[Pct.50 completat prin [Ordinul Agenției Relații Funciare și Cadastru nr.25 din 27.03.2018](#), în vigoare 11.05.2018]

51. În procesul lucrărilor cadastrale și la finalizarea lor întreprinderea, care a executat lucrările, efectuează verificarea internă a lucrărilor. În cadrul verificării interne se examinează dacă lucrarea cadastrală este executată conform cerințelor prezentei Instrucțiuni.

52. Executantul lucrării depune către Agenția Servicii Publice cererea de recepție cu anexarea raportului lucrării și a pachetului digital.

Secțiunea 6

Recepția lucrărilor cadastrale

53. Recepției sunt supuse toate lucrările cadastrale executate de întreprinderi private și de stat.

54. Recepția lucrărilor cadastrale este efectuată de către persoanele responsabile pentru recepție din cadrul Agenției Servicii Publice.

55. Procedura de recepție a lucrărilor cadastrale constă în verificarea raportului lucrării, documentarea verificării și actualizarea datelor din baza de date grafică.

56. Termenul de recepție a documentației cadastrale este de cel mult 5 zile lucrătoare din ziua primirii cererii și 8 zile lucrătoare în cazul executării lucrărilor cadastrale concomitente.

57. Verificarea raportului lucrării constă în:

1) verificarea componentei raportului lucrării, conform cerințelor **Anexei 6** a prezentei Instrucțiuni;

2) verificarea respectării cerințelor de calitate la întocmirea raportului în format electronic, conform **pct.49** a prezentei Instrucțiuni;

3) verificarea existenței semnăturilor necesare pe componentele raportului;

4) verificarea corespunderii elementelor planului geometric aprobat de autoritățile publice competente, cu obiectele informaționale prezentate în format digital;

5) verificarea calității obiectelor informaționale în format digital (lipsa suprapunerilor, completitudinea cu date atributive) conform cerințelor Instrucțiunii cu privire la modul de ținere a bazei de date grafice a cadastrului, aprobate de Agenție.

[Pct.57 modificat prin Ordinul Agenției Relații Funciare și Cadastru nr.16 din 09.03.2022, în vigoare 13.06.2022]

58. Recepția nu include verificarea următoarelor componente: corectitudinea efectuării măsurătorilor terestre, întocmirea planului geometric, stabilirea hotarelor de autoritatea publică competentă, calcularea suprafeței bunului imobil.

59. Documentarea verificării constă în expunerea deciziei de recepție sau de respingere a materialelor verificate.

60. În urma recepționării lucrării, baza de date grafică se actualizează, iar raportul lucrării se transmite/transferă spre păstrare în arhiva ținută de Agenția Servicii Publice.

61. Actualizarea bazei de date grafice constă în:

- 1) conferirea/activarea numărului cadastral, după caz;
- 2) plasarea în baza de date grafică a datelor grafice și atributive verificate.

62. Dacă raportul lucrării și pachetul digital corespund cerințelor prezentei Instrucțiuni, lucrarea cadastrală se recepționează prin:

1) aplicarea parafei „Recepționat” pe raportul lucrării (cu indicarea datei și numelui persoanei responsabile de recepție), în cazul în care raportul tehnic este întocmit pe suport de hârtie, sau

2) întocmirea și transmiterea executantului lucrării cadastrale a Avizului de recepție a lucrării conform **Anexei 7**, cu indicarea datei și numelui persoanei responsabile de recepție.

63. În cazul în care se constată erori la compartimentul „componenta raportului” (lipsa unui act obligatoriu indicat în **Anexa 6** din Instrucțiune) sau erori comise la întocmirea datelor grafice (suprapuneri de hotare, completarea eronată a datelor atributive), se completează Inventarul divergențelor, pct.2 din Avizul de recepție a lucrării cadastrale (Anexa 7), în care se nominalizează toate divergențele constatate și completările necesare (cu referite la acte normative), și se transmite solicitantului împreună cu toate materialele prezentate spre recepție.

[Pct.63 modificat prin Ordinul Agenției Relații Funciare și Cadastru nr.70 din 23.10.2019, în vigoare 06.01.2020]

64. Executantul lucrărilor cadastrale corectează și prezintă raportul lucrării și pachetul digital corectat în termen de 10 zile lucrătoare din data primirii Avizului de recepție a lucrării cadastrale.

[Pct.64 modificat prin Ordinul Agenției Geodezie, Cartografie și Cadastru nr.34 din 02.04.2024, în vigoare 18.05.2024]

[Pct.64 în redacția Ordinului Agenției Relații Funciare și Cadastru nr.25 din 27.03.2018, în vigoare 11.05.2018]

65. Predarea materialelor corectate în termenul stabilit se efectuează fără achitarea repetată a serviciului.

66. Dacă executantul nu a prezentat în termenul stabilit raportul corectat, predarea repetată a materialelor spre recepție se efectuează în baza unei cereri noi, cu achitarea serviciului respectiv.

67. Verificarea repetată se execută în termen de pînă la 3 zile lucrătoare. Dacă la verificarea repetată au fost depistate erori noi, la componentele corectate, materialele se restituie definitiv executantului (cu nota de constatare a divergențelor), iar predarea ulterioară a materialelor corectate spre recepție se efectuează în baza unei cereri noi, cu achitarea serviciului respectiv.

68. Refuzul de recepționare poate fi contestat la Agenția Geodezie, Cartografie și Cadastru în termen de pînă la 30 de zile.

[Pct.68 modificat prin Ordinul Agenției Geodezie, Cartografie și Cadastru nr.34 din 02.04.2024, în vigoare 18.05.2024]

[Pct.68 modificat prin Ordinul Agenției Relații Funciare și Cadastru nr.70 din 23.10.2019, în vigoare 06.01.2020]

Secțiunea 7

Eliberarea documentației cadastrale beneficiarului

69. Beneficiarului i se eliberează un exemplar al raportului lucrării sau/și documentația specială după scopul executării lucrărilor cadastrale.

70. Documentele se eliberează solicitantului (beneficiarului), după recepția lucrării.

71. Toate documentele eliberate solicitantului (beneficiarului) trebuie să fie cusute, numerotate, semnate și ștampilate de executantul lucrărilor.

72. Documentele urmează să conțină denumirea completă a întreprinderii emitente, numele executorului, precum și denumirea organizației, numele și funcțiile persoanelor care au vizat/coordonat documentația eliberată.

Capitolul III

CONȚINUTUL ȘI MODUL DE MODIFICARE A PLANULUI CADASTRAL

[Capitolul III (pct.73-99) în redacția Ordinului Agenției Relații Funciare și Cadastru nr.16 din 09.03.2022, în vigoare 13.06.2022]

Secțiunea 1

Conținutul planului cadastral

73. Planul cadastral este păstrat în formă electronică și include un set de date spațiale și de date descriptive ce identifică poziționarea, forma, parametrii și dimensiunile unui sau mai multor obiecte spațiale, precum și relaționarea acestora cu alte obiecte spațiale în hotarele țării. Planul cadastral conține următoarele date:

- 1) hotarul unității administrativ-teritoriale;
- 2) hotarul intravilanului;
- 3) axa străzilor și denumirea acestora;
- 4) punctele de adresă și numerele acestora;
- 5) limitele sectoarelor cadastrale;
- 6) hotarele terenurilor;
- 7) tipul hotarelor terenurilor (generale sau fixe);
- 8) conturul clădirilor sau construcțiilor cu caracter definitiv care pot fi obiect independent al înregistrării de stat;
- 9) numerele cadastrale ale terenurilor și construcțiilor;
- 10) alte date (servitutea, părți din bunul imobil transmis în arendă/locățune/superficie etc.).

74. Nivelul de calitate a informației grafice este specificat în tabelul nr.2 și se stabilește după următoarele criterii:

- 1) metoda de obținere a coordonatelor (măsurători terestre, proiectare);
- 2) tipul hotarelor:
 - a) hotare fixe cu documentație de stabilire a hotarelor (act de stabilire a hotarelor fixe);
 - b) hotare generale cu documentație de stabilire a hotarelor (act de stabilire a hotarelor/scheme cadastrale de câmp din cadrul lucrărilor cadastrale masive);
 - c) hotare generale fără documentație de stabilire a hotarelor (proiecte de organizare a teritoriului).

[Pct.74 modificat prin Ordinul Agenției Geodezie, Cartografie și Cadastru nr.34 din 02.04.2024, în vigoare 18.05.2024]

Tabelul nr.2

Nivelul de calitate a informației grafice

Nivelul de calitate	Metoda de obținere a coordonatelor	Tipul hotarelor
I	Măsurători terestre cu documentație de stabilire a hotarelor	Hotare fixe
II	Măsurători terestre cu documentație de stabilire a hotarelor	Hotare generale
III	Proiecte de organizare a teritoriului sistematizate definitiv, sau executate lucrări de corectare a erorilor	Hotare generale
IV	Măsurători terestre fără documentație de stabilire a hotarelor	Hotare generale
V	Proiecte de organizare a teritoriului în sistemul convențional de coordonate	Hotare generale
VI	Măsurători terestre în sistemul convențional de coordonate. Hotare determinate în baza materialelor cartografice.	Hotare generale

75. Informația grafică:

- 1) cu nivelul de calitate I – III, se utilizează pentru:
 - a) restabilirea hotarelor;
 - b) soluționarea litigiilor funciare;
 - c) transpunerea hotarelor în natură (numai pentru nivelul de calitate III);

- d) reprezentarea (marcarea) pe planul cadastral a părții din teren;
 - e) întocmirea documentației cadastrale a plantației perene;
 - f) schimbarea destinației terenurilor agricole;
 - g) formarea bunurilor imobile;
- 2) cu nivelul de calitate IV – VI are caracter informațional. Suprafețele terenurilor cu acest nivel de calitate se consideră aproximative.

Secțiunea 2

Modul de modificare a planului cadastral

76. Planul cadastral se modifică în temeiul planului geometric, întocmit în cadrul:

- 1) lucrărilor cadastrale executate în vederea înregistrării primare a bunului imobil;
- 2) modificării hotarelor terenului. Modificarea hotarelor terenului se inițiază drept urmare a constatării în cadrul lucrărilor de identificare a bunului imobil, a necorespunderii hotarelor din cadastru cu hotarele din teren;
- 3) formării bunurilor imobile;
- 4) executării/desființării, modernizării, modificării, transformării, consolidării, restaurării construcțiilor (inclusiv înființării plantației perene);

77. Hotarele generale ale terenului se modifică în cazul:

- 1) stabilirii hotarului fix;
- 2) executării unei hotărâri a instanței de judecată privind modificarea hotarelor terenului;
- 3) corectării erorilor, în modul stabilit prin [Hotărîrea Guvernului nr.437/2019](#) pentru aprobarea Regulamentului privind modul de corectare a erorilor comise în procesul atribuirii în proprietate a terenurilor;
- 4) precizării suprafețelor bunurilor imobile proprietate publică, în conformitate cu art.22 alin.(5) din [Legea nr.29/2018](#) privind delimitarea proprietății publice;
- 5) vânzării suprafețelor de teren care nu pot fi formate ca bunuri imobile de sine stătătoare, potrivit art.4 din [Legea nr.1308/1997](#) privind prețul normativ și modul de vânzare-cumpărare a pământului și art.54 din [Legea nr.121/2007](#) privind administrarea și deetatzarea proprietății publice.

Secțiunea 3

Identificarea bunului imobil

78. Identificarea bunului imobil constă în confruntarea datelor din cadastru (dosarul tehnic, dosarul cadastral, registrul bunurilor imobile) cu datele din teren și poate fi executată ca o lucrare cadastrală separată sau ca o etapă în cadrul altor lucrări cadastrale (stabilirea hotarului fix, formarea bunurilor imobile, executarea/desființarea, modernizarea, modificarea, transformarea, consolidarea și/sau restaurarea construcțiilor).

79. Confruntarea datelor din cadastru cu cele din teren, se efectuează vizual (ex.: adresa, categoria de destinație și folosință), prin metoda măsurărilor (ex.: determinarea coordonatelor punctelor de cotitură) și contrapunerea datelor (constatarea încadrării în limita admisibilă a toleranței de poziție reciprocă, caracteristica suprafeței). Caracteristicile elementelor individuale sînt descrise în tabelul nr.4.

Tabelul nr.4

Caracteristica elementelor individuale ale terenului

Elementele individuale prin care se identifică terenul	Conținutul elementului	Denumirea documentului cadastral care conține descrierea elementului	Necorespunderi care pot fi evidențiate
Adresa bunului imobil	extravilan, intravilan	Planul geometric, planul cadastral, registrul bunurilor imobile, documentația de atribuire	Adresa eronată sau lipsa

	(strada, numărul de adresă), numărul cadastral,		acesteia; Apartenență incorectă a terenului la zonă, masiv, sector.
Caracteristica hotarului	coordonatele punctelor de cotitură, sistemul de coordonate, tipul hotarului	Act de stabilire/schema cadastrală de câmp/act de transpunere, proiect de organizare a teritoriului) Planul geometric și coordonatele punctelor de cotitură,	Lipsa documentației de stabilire Necoresponderea toleranței de poziție admisibilă. Sistem de coordonate convențional; Hotarele clasificate eronat.
Caracteristica suprafeței	suprafața terenului din planul geometric, planul cadastral, din registrul bunurilor imobile	Planul geometric, baza de date grafică, registrul bunurilor imobile	Neîncadrarea în limita devierii admisibile.
Caracteristica categoriei de destinație și folosință	Destinația și modul de folosință a terenului	Dosarul tehnic al bunului imobil, registrul bunurilor imobile, documentația de atribuire.	Descrierea eronată a destinației terenului și modului de folosință.

80. Urmare a confruntării elementelor individuale ale terenului, se întocmește actul de constatare pe teren (**Anexa 9**), care urmează să conțină informații despre corespunderea datelor și, în cazul constatării unor neconformități, despre modul de înlăturare a acestora.

81. Rezultatul contrapunerii datelor privind constatarea încadrării în limita admisibilă a toleranței de poziție reciprocă dintre punctele de hotar ale terenului identificat, în raport cu punctele de hotar ale terenurilor adiacente înregistrate, se consemnează în actul de constatare după cum urmează:

1) eroarea planimetrică dintre punctele de hotar ale terenului identificat, în raport cu punctele de hotar ale terenurilor adiacente înregistrate, **nu depășește** limita admisibilă a toleranței de poziție liniară planimetrică reciprocă. Datele din teren corespund cu datele din cadastru;

2) eroarea planimetrică dintre punctele de hotar ale terenului identificat, în raport cu punctele de hotar ale terenurilor adiacente înregistrate **depășește** limita admisibilă, dar hotarul măsurat, **nu generează** suprapuneri grafice cu hotarul terenului adiacent înregistrat. Neconformitățile se înlătură prin procedura de corectare a erorilor, conform [Hotărîrii Guvernului nr.437/2019](#) pentru aprobarea Regulamentului privind modul de corectare a erorilor comise în procesul atribuirii în proprietate a terenurilor;

3) eroarea planimetrică dintre punctele de hotar ale terenului identificat, în raport cu punctele de hotar ale terenurilor adiacente înregistrate, **depășește** limita admisibilă a toleranței de poziție liniară

planimetrică reciprocă și hotarul măsurat **generează** suprapuneri grafice cu hotarul terenului adiacent înregistrat. Neconformitățile se înlătură prin procedura de corectare a erorilor, conform [Hotărîrii Guvernului nr.437/2019](#) pentru aprobarea Regulamentului privind modul de corectare a erorilor comise în procesul atribuirii în proprietate a terenurilor.

82. În actul de constatare se consemnează și necorespunderile cauzate de erorile tehnice comise în observațiile precedente (erori în calcule, atribuirea eronată a adresei, atribuirea eronată a numărului cadastral sau substituirea numărului convențional, atribuirea eronată a numărului cadastral al construcției, terenului adiacent). Actul de constatare pe teren se semnează de executantul lucrării cadastrale și proprietarul terenului.

Secțiunea 4 **Stabilirea hotarului fix**

83. Hotarele fixe ale terenului (cu excepția terenurilor planul cadastral al cărora a fost elaborat în baza proiectului de organizare a teritoriului) se stabilesc la cererea și din contul proprietarului terenului, cu condiția că toleranța de poziție liniară planimetrică reciprocă a punctelor de hotar ale terenului nou-măsurat, în raport cu punctele de hotar ale terenului adiacent înregistrat, nu depășește limita admisibilă indicată în pct.35 (Tabelul nr.1).

84. Cu cel puțin 10 zile înainte de începerea lucrărilor, executantul lucrării cadastrale înștiințează titularii de drepturi înregistrate ale căror interese sînt atinse (proprietarii terenurilor adiacente, coproprietarii, creditorii gajisți, titularii altor drepturi reale) despre inițierea lucrărilor de stabilire a hotarelor fixe ale terenului. Avizul despre înștiințare se înmînează prin recipisă sau prin scrisoare recomandată, cu indicarea datei înmînării (anexa nr.1).

85. Executantul lucrării cadastrale:

- 1) analizează situația existentă conform datelor și documentelor prezentate;
- 2) examinează informațiile din baza de date a cadastrului (catalogul de coordonate ale punctelor de hotar, planul de încadrare în zonă, planul cadastral al bunului imobil, documentația de stabilire a hotarelor, informația din Registrul bunurilor imobile;
- 3) examinează amplasarea terenului supus măsurărilor, în raport cu hotarele intravilanului localității sau a unității administrativ-teritoriale.

86. Stabilirea hotarelor terenului și marcarea punctelor de cotitură cu borne de hotar la fața locului se efectuează de către proprietarul terenului supus măsurării, în comun cu proprietarii terenurilor adiacente sau de reprezentanții acestora, în prezența executantului lucrării cadastrale.

87. Acordul privind acceptul stabilirii hotarelor fixe se exprimă prin semnarea actului de stabilire a hotarului, întocmit de executantul lucrării cadastrale. Datele referitoare la proprietari/reprezentanți (buletinul de identitate/documentul ce confirmă împuternicirile) se indică în actul de stabilire a hotarelor.

88. Actul de stabilire se semnează de executantul lucrării cadastrale, proprietarul terenului supus măsurării și proprietarii terenurilor adiacente. Dacă un proprietar refuză să semneze actul de stabilire pe teren sau dacă acesta nu s-a prezentat la lucrările de stabilire a hotarelor, lucrarea de stabilire a hotarelor fixe se stopează pînă la obținerea acordului scris.

89. Refuzul scris privind semnarea actului de stabilire constituie motiv de respingere a executării lucrării.

90. În cazul respectării cerințelor stabilirii hotarului fix, executantul lucrării cadastrale efectuează măsurările pe teren și întocmește actul de stabilire a hotarelor terenului (**anexa nr.3**), în care se descriu hotarele terenului, cu indicarea poziționării punctelor de cotitură ale hotarelor față de punctele de reper (obiecte naturale, de infrastructură etc.) și/sau față de construcțiile capitale din apropiere, adiacenții (numele, prenumele), semnăturile acestora și tipul hotarului (hotar fix).

91. În baza coordonatelor punctelor de hotar măsurate, se creează obiectele informaționale, se completează obligatoriu datele atributive (textuale și grafice) în volumul stabilit și se întocmește planul geometric al terenului. În cazul încadrării în toleranța de poziție liniară planimetrică reciprocă a punctelor de hotar ale terenului nou-măsurat, în raport cu punctele de hotar ale terenului adiacent înregistrat, se preiau hotarele existente din planul cadastral.

92. După finalizarea lucrărilor, executantul lucrării cadastrale depune către Agenția Servicii Publice cererea de recepție cu anexarea raportului lucrării și a pachetului digital.

Secțiunea 5

Modificarea hotarelor terenului în temeiul hotărârii instanței de judecată

93. Modificarea hotarelor terenului poate fi efectuată în baza hotărârii instanței de judecată dacă coproprietarii unui bun imobil sau proprietarii bunurilor imobile adiacente nu ajung la un acord privind poziția hotarelor.

94. Instanța de judecată numește un executant al lucrării cadastrale, căruia îi solicită să prezinte planul lotului cu reprezentarea hotarelor posesiei de fapt, hotarelor stabilite de autoritatea publică competentă, la atribuirea terenului în proprietate, hotarelor din planul cadastral.

95. Executantul lucrării cadastrale examinează informațiile din baza de date a Agenției Servicii Publice (planul de încadrare în zonă, planul cadastral al bunului imobil cu catalogul de coordonate ale punctelor de hotar, documentația de stabilire a hotarelor terenurilor, informația din Registrul bunurilor imobile).

96. Cu cel puțin 2 zile înainte de începerea lucrărilor, executantul lucrării cadastrale înștiințează titularii de drepturi ale căror interese sînt atinse (proprietarii terenurilor adiacente, coproprietarii, creditorii gajști, titularii altor drepturi reale) despre efectuarea lucrărilor în teren. Avizul despre înștiințare se înmînează prin recipisă sau prin scrisoare recomandată, cu indicarea datei înmînării.

97. Executantul lucrării cadastrale măsoară hotarele (conform împrejmuirilor materializate), cu descrierea acestora în actul de constatare pe teren (**anexa nr.9**). În cazul în care titularii adiacenți sau reprezentantul autorității publice locale indică poziții diferite ale hotarului, în raport cu hotarele posesiei de fapt sau nu este asigurat accesul la unul din hotare, despre aceasta se consemnează în actul de constatare.

98. Executantul lucrării cadastrale întocmește planul lotului cu reprezentarea prin linie continuă a hotarelor stabilite la atribuirea terenului în proprietate indicate de reprezentantul autorității publice locale, prin linie punctată a hotarelor stabilite conform planului cadastral, iar prin linie întreruptă – limitele posesiei de fapt și, după caz, hotarele indicate de titularii adiacenți. În actul de constatare se va indica mențiunea privind încadrarea în limita admisibilă a toleranței de poziție a punctelor de hotar măsurate, în raport cu punctele de hotar din planul cadastral.

99. Hotarele acceptate de instanța de judecată se transpun în teren, iar actul de transpunere se semnează de executantul lucrării cadastrale și titularul de drepturi. Modificările în documentația cadastrală se efectuează în temeiul hotărârii instanței de judecată și al planului geometric nou-întocmit.

Secțiunea 6

Modificarea hotarelor terenurilor proprietate publică

[Secțiunea 6 (pct.99¹-99⁴) introdusă prin Ordinul Agenției Relații Funciare și Cadastru nr.16 din 09.03.2022, în vigoare 13.06.2022]

99¹. În conformitate cu prevederile art.22 alin.(5) din [Legea nr.29/2018](#) privind delimitarea proprietății publice, urmare a delimitării masive, suprafața și hotarele terenului delimitat proprietate publică pot fi precizate prin efectuarea lucrărilor cadastrale la nivel de teren, avizate de gestionar și de administratorul bunului imobil.

99². Hotarele posesiei de fapt a terenului delimitat se determină la fața locului ținînd cont după caz, de următoarele obiective:

- 1) împrejmuri și marcaje ale terenului;
- 2) limitele terenului prelucrat;
- 3) limitele terenului plantat și spațiul aferent necesar deservirii plantației;
- 4) limitele terenului construit și spațiul necesar deservirii construcțiilor respective;

5) fișiile forestiere, drumurile de acces și limitele între proprietăți.

99³. Pentru modificarea hotarelor terenului proprietate publică se respectă următoarele condiții:

1) dacă hotarul general al terenului reprezentat în planul cadastral nu corespunde cu posesia de fapt a terenurilor, reprezentantul administratorului bunului imobil stabilește hotarele terenului la fața locului;

2) stabilirea de către reprezentantul administratorului bunului imobil a punctelor de cotitură ale hotarului terenului se efectuează în temeiul documentelor ce confirmă drepturile;

3) dacă în conformitate cu documentele existente nu poate fi determinat hotarul stabilit la momentul delimitării terenului, atunci hotarul general se stabilește după posesia de fapt a terenurilor adiacente;

4) dacă în lipsa documentelor de atribuire autoritatea publică competentă stabilește hotarele terenului în alt mod decât posesia de fapt, și aceste hotare generează suprapuneri grafice, atunci la procedura de stabilire sunt invitați proprietarii terenurilor implicate în procesul de stabilire;

5) la stabilirea hotarelor generale ale terenului se va ține cont de punctele de hotar stabilite anterior pentru terenurile adiacente. Punctele de cotitură ale hotarelor generale stabilite anterior pot fi modificate numai **cu acordul scris** al proprietarilor terenurilor vecine.

99⁴. Modificarea hotarelor terenului proprietate publică se efectuează prin executarea în următoarea consecutivitate a acțiunilor:

1) la cererea administratorului bunului imobil și în prezența executantului lucrării cadastrale, reprezentantul administratorului bunului stabilește hotarele terenului la fața locului;

2) executantul lucrării cadastrale efectuează măsurări pe teren, întocmește actul de stabilire a hotarelor, planul geometric nou și raportul lucrării;

3) depune către Agenția Servicii Publice cererea de recepție cu anexarea raportului lucrării și a pachetului digital;

4) în temeiul actului de stabilire a hotarului și a planului geometric nou-întocmit, avizate de gestionar și de administratorul bunului imobil, după caz, de proprietarii terenurilor adiacente, organul cadastral teritorial operează modificări în planul cadastral.

Secțiunea 7

Modificarea hotarelor terenului urmare a vânzării suprafețelor de teren care nu pot fi formate ca bunuri imobile de sine stătătoare

[Secțiunea 7 (pct.99⁵-99⁷) introdusă prin Ordinul Agenției Relații Funciare și Cadastru nr.16 din 09.03.2022, în vigoare 13.06.2022]

99⁵. Întocmirea documentației cadastrale pentru modificarea hotarelor terenului, potrivit art.4 din [Legea nr.1308/1997](#) privind prețul normativ și modul de vânzare-cumpărare a pământului și art.54 din [Legea nr.121/2007](#) privind administrarea și deetimizarea proprietății publice, se utilizează în cazul:

1) constatării suprafeței de teren cu care lotul de pământ de pe lângă casă depășește norma prevăzută de legislație și acest surplus nu poate fi format ca bun imobil de sine stătător și urmează a fi vândut persoanei în a cărei posesie de fapt se află;

2) constatării suprafeței de teren, care după parametri și amplasare nu poate fi format ca bun imobil de sine stătător și urmează a fi vândut prin concurs sau la licitație deținătorilor de terenuri adiacente sau direct deținătorului de teren adiacent, dacă este doar unul;

3) constatării că terenurile din cadrul unui câmp sau al unei porțiuni din acest câmp, adiacente drumului existent care servește activității agricole și/sau drumului proiectat, dar netranspus în natură, precum și fișiei forestiere proiectate, dar neplantate, aparțin uneia și aceeași persoane, și acest drum/fișie urmează a fi vândut direct proprietarului unic al terenurilor adiacente.

99⁶. Urmare a identificării terenului/terenurilor și constării surplusului de teren (conform actului de constatare), se va proceda după cum urmează:

1) în cazul pct.99⁵ sbp.1), executantul lucrării cadastrale întocmește planul geometric (în care se reprezintă hotarele posesiei de fapt a terenului și surplusul de teren, cu indicarea suprafeței conform documentului de drept și suprafeței surplusului). Actul de constatare și planul geometric se semnează de

proprietarul terenului, reprezentantul autorității publice locale, executantul lucrării cadastrale și se transmite autorității publice locale pentru organizarea înstrăinării în modul stabilit;

2) în cazul pct.99⁵ sbp.2), executantul lucrării cadastrale întocmește planul lotului (în care se reprezintă hotarele din planul cadastral ale terenurilor adiacente și surplusul de teren, cu indicarea suprafeței terenurilor conform documentelor de drept și suprafeței surplusului de teren). Actul de constatare și planul lotului se semnează de reprezentantul autorității publice și executantul lucrării cadastrale și se transmite autorității publice pentru organizarea înstrăinării în modul stabilit.

Surplusul de teren se reprezintă în planul geometric al terenului, proprietate a dobânditorului surplusului și se semnează de către executantul lucrării cadastrale și reprezentantul autorității publice;

3) în cazul pct.99⁵ sbp.3), executantul lucrării cadastrale întocmește planul geometric (în care se reprezintă hotarele terenurilor din planul cadastral, hotarele terenului ocupat de drumul/fișia forestieră care urmează a fi vândută direct proprietarului unic al terenurilor adiacente), cu indicarea suprafeței conform documentului de drept și suprafeței cu terenul ocupat de drum/fișia forestieră). Actul de constatare și planul geometric se semnează de proprietarul terenului, reprezentantul autorității publice locale, executantul lucrării cadastrale și se transmite autorității publice locale pentru organizarea înstrăinării în modul stabilit.

99⁷. După întocmirea actului juridic privind vânzarea/cumpărarea surplusului de teren/terenului ocupat de drumul/fișia forestieră, executantul lucrării cadastrale depune către Agenția Servicii Publice cererea de recepție cu anexarea raportului lucrării și a pachetului digital.

[Cap.III modificat prin Ordinul Agenției Relații Funciare și Cadastru nr.70 din 23.10.2019, în vigoare 06.01.2020]

[Cap.III modificat prin [Ordinul Agenției Relații Funciare și Cadastru nr.25 din 27.03.2018](#), în vigoare 11.05.2018]

Capitolul IV

PROCEDURA DE EXECUTARE A ALTOR TIPURI DE LUCRĂRI CADASTRALE

Secțiunea 1

Restabilirea hotarelor

100. Restabilirea hotarelor terenurilor, se efectuează la cererea titularilor dreptului de proprietate sau ale altor drepturi reale cu acordul proprietarilor, instanței de judecată, organelor fiscale, în cazurile pierderii (deteriorării) totale sau parțiale în teren, a bornelor de hotar și/sau a elementelor care materializau hotarele terenului, precum și la soluționarea litigiilor funciare.

[Pct.100 modificat prin Ordinul Agenției Relații Funciare și Cadastru nr.16 din 09.03.2022, în vigoare 13.06.2022]

101. Restabilirea hotarelor terenului se efectuează în cazul în care:

- 1) bunul imobil este înregistrat în registrul bunurilor imobile, și
- 2) în planul cadastral terenurile dețin nivelul de calitate I și II.

[Pct.101 în redacția Ordinului Agenției Relații Funciare și Cadastru nr.16 din 09.03.2022, în vigoare 13.06.2022]

[Pct.101 modificat prin [Ordinul Agenției Relații Funciare și Cadastru nr.25 din 27.03.2018](#), în vigoare 11.05.2018]

102. Restabilirea hotarelor terenului se efectuează numai în baza planului cadastral eliberat de Agenția Servicii Publice, care va conține catalogul de coordonate și inscripția „**Pentru restabilirea hotarelor**”.

103. Lucrările de restabilire a hotarelor includ următoarele etape:

- 1) lucrări pregătitoare;
- 2) întocmirea desenului tehnic, după caz;
- 3) determinarea coordonatelor punctelor de cotitură a hotarului terenului și materializarea lor prin borne sau semne de hotar;
- 4) întocmirea actului de restabilire a hotarului.

104. La etapa lucrărilor pregătitoare se efectuează colectarea, sistematizarea și examinarea următoarelor materiale:

- 1) planul cadastral al bunului imobil;
- 2) copia dosarului tehnic;
- 3) copia documentului, ce confirmă dreptul asupra terenului;
- 4) lista coordonatelor punctelor de cotitură a hotarului terenului în cauză;
- 5) datelor despre rețeaua geodezică națională și de îndesire, obținute de la Fondul de Date Geospațiale al Agenției Relații Funciare și Cadastru.

[Pct.104 modificat prin [Ordinul Agenției Relații Funciare și Cadastru nr.25 din 27.03.2018](#), în vigoare 11.05.2018]

105. La etapa lucrărilor pregătitoare se stabilește conținutul, volumul lucrărilor, tehnologia executării lucrărilor, organizarea și termenul executării.

106. După caz, se întocmește desenul de execuție, în care se reflectă următoarele elemente:

- 1) punctele rețelei geodezice;
- 2) punctele rețelei de trasare;
- 3) punctele de cotitură a hotarului;
- 4) numerele cadastrale ale terenurilor restabilite și celor adiacente;
- 5) coordonatele punctelor de cotitură a hotarului restabilit.

107. Restabilirea hotarelor terenului se efectuează la fața locului, în prezența proprietarului terenului hotarele cărora urmează a fi restabilite și reprezentantului autorității publice locale.

[Pct.107 în redacția Ordinului Agenției Relații Funciare și Cadastru nr.16 din 09.03.2022, în vigoare 13.06.2022]

108. Pentru restabilirea în natură a punctelor de hotar ale terenului se folosesc utilaje și metode care asigură EMP a punctului trasat.

109. Rezultatele restabilirii și coordonării hotarelor se stipulează în actul de restabilire a hotarelor (**Anexa 10**), care se semnează de proprietarul terenului, hotarele căruia au fost restabilite pe teren și de executantul lucrărilor. La actul de restabilire se anexează planul cadastral, eliberat anterior de oficiul cadastral teritorial.

[Pct.109 modificat prin Ordinul Agenției Relații Funciare și Cadastru nr.16 din 09.03.2022, în vigoare 13.06.2022]

110. În cazul în care în teren se constată divergențe cu documentația cadastrală (hotarele restabilite nu se încadrează în limita admisibilă a toleranței de poziție reciprocă în raport cu hotarele adiacente), în actul de restabilire, la rubrica „Mențiuni”, se indică faptul necoresponderii. La solicitarea proprietarului terenului pentru care s-au restabilit hotarele se inițiază lucrări de modificare a hotarului.

[Pct.110 în redacția Ordinului Agenției Relații Funciare și Cadastru nr.16 din 09.03.2022, în vigoare 13.06.2022]

[Pct.110 în redacția [Ordinului Agenției Relații Funciare și Cadastru nr.25 din 27.03.2018](#), în vigoare 11.05.2018]

Secțiunea 2

Sistematizarea definitivă a planului cadastral (elaborat în baza proiectului de organizare a teritoriului)

[Secțiunea 2 (pct.111-121) în redacția Ordinului Agenției Relații Funciare și Cadastru nr.16 din 09.03.2022, în vigoare 13.06.2022]

111. Lucrările de sistematizare definitivă se efectuează în scopul poziționării corecte a planului cadastral (elaborat în baza proiectului de organizare a teritoriului), în limitele conturului de teren supus inițial parcelării.

112. Lucrările de sistematizare definitivă nu se aplică pentru terenurile agricole, mod de folosință – grădini și loturi pomicole.

[Pct.112 completat prin Ordinul Agenției Geodezie, Cartografie și Cadastru nr.34 din 02.04.2024, în vigoare 18.05.2024]

113. Lucrările de sistematizare se inițiază de către beneficiarii lucrărilor cadastrale stipulați în pct.5.

114. Sistematizarea definitivă a planului cadastral include următoarele etape:

- 1) lucrări pregătitoare;
- 2) stabilirea limitelor conturului de teren inițial. Se efectuează în baza materialelor cartografice (ortofotoplan) sau în teren în cazul în care hotarul conturului de teren nu poate fi clar definit de pe ortofotoplan sau este necesară verificarea în teren;
- 3) re poziționarea planului cadastral. Re poziționarea reprezintă o operațiune tehnică prin care se rectifică coordonatele terenurilor care sînt poziționate eronat în planul cadastral. Re poziționarea se realizează prin rotație sau translație a terenurilor;

4) recepția lucrării.

115. La etapa lucrărilor pregătitoare se efectuează colectarea, sistematizarea și examinarea:

- 1) hărții conturilor la scara 1:10000, care a servit drept bază la determinarea fondului de privatizare și elaborarea proiectelor de organizare a teritoriului;
- 2) planului cadastral;
- 3) materialelor cartografice (ortofotoplan).

116. Reprezentantul autorității publice locale indică limitele conturului de teren supus inițial proiectării. La determinarea limitelor conturului de teren se va ține cont de elementele naturale (ex. fișii forestiere, drumuri de cîmp, construcții hidrotehnice, obiective tehnico-edilitare).

117. După determinarea limitelor conturului de teren, se stabilesc următoarele:

- 1) Planul cadastral **nu necesită a fi re poziționat**, executantul lucrărilor cadastrale:
 - a) întocmește actul de constatare pe teren cu descrierea rezultatelor obținute în urma sistematizării planului cadastral. Actul de constatare se semnează de executantul lucrării cadastrale și reprezentantul autorității publice locale;
 - b) modifică datele atributive referitoare la „CodColect” tuturor terenurilor din cadrul conturului (care conform clasificatorului indică că planul cadastral a fost verificat și sistematizat definitiv);
 - c) prezintă organului cadastral teritorial (OCT) actul de constatare pe teren și pachetul digital pentru actualizarea planului cadastral.
- 2) Planul cadastral **necesită a fi re poziționat**, executantul lucrărilor cadastrale:
 - a) re poziționează planul cadastral în limitele hotarelor stabilite;
 - b) întocmește actul de constatare pe teren cu descrierea rezultatelor obținute în urma re poziționării planului cadastral. Actul de constatare se semnează de executantul lucrării cadastrale și reprezentantul autorității publice locale;
 - c) modifică datele atributive referitoare la „CodColect” tuturor terenurilor din cadrul conturului (care conform clasificatorului indică că planul cadastral a fost sistematizat definitiv);
 - d) întocmește și prezintă OCT raportul lucrării privind re poziționarea planului cadastral și pachetul digital pentru actualizarea planului cadastral. Raportul lucrării va conține următoarele materiale: nota explicativă, actul de constatare, planul geometric cu reprezentarea hotarelor terenurilor pînă și după re poziționare. Planul geometric se întocmește fără catalog de coordonate.

118. În cazul în care, după determinarea limitelor conturului de teren, planul cadastral nu se încadrează în limitele inițiale ale conturului de teren supus parcelării, lucrarea se stopează, se întocmește actul de constatare pe teren în care se descriu problemele evidențiate și se formulează propuneri de inițiere a procedurii de corectare a erorilor, conform [Hotărîrii Guvernului nr.437/2019](#) pentru aprobarea Regulamentului privind modul de corectare a erorilor comise în procesul atribuirii în proprietate a terenurilor.

119. În baza materialelor prezentate, persoana responsabilă de recepția lucrărilor verifică dacă ordinea amplasării terenurilor pînă și după re poziționare nu s-a modificat.

120. În urma verificării persoana responsabilă de recepția lucrărilor, actualizează baza de date grafică (activarea datelor recepționate: grafice și atributive) pentru terenurile sistematizate definitiv (care ulterior nu vor putea fi resistematizate), transmite/transferă spre păstrare în arhiva ținută de Agenția Servicii Publice planul cadastral sistematizat definitiv.

121. Planul cadastral sistematizat definitiv permite executarea altor tipuri de lucrări cadastrale (ex. transpunerea în teren, formarea bunurilor imobile, amplasarea plantațiilor perene etc.).

Secțiunea 3

Transpunerea în teren a hotarelor

122. Transpunerea hotarelor este un complex de lucrări, executate în vederea stabilirii și marcării în teren, prin borne, a coordonatelor punctelor de cotitură a hotarului terenului (terenurilor), determinat (e) în birou prin metoda proiectării.

[Pct.122 în redacția [Ordinului Agenției Relații Funciare și Cadastru nr.25 din 27.03.2018](#), în vigoare 11.05.2018]

123. Lucrările de transpunere în teren a hotarelor proiectului de organizare a teritoriului (elaborat în cadrul Programului Național „Pământ”) și a terenurilor (mod de folosință – grădini) – se efectuează în baza planului cadastral cu nivelul de calitate III, eliberat de Agenția Servicii Publice, care va conține catalogul de coordonate și mențiunea „Pentru transpunerea hotarelor în teren”. În cazul executării concomitente a lucrărilor de sistematizare definitivă sau corectare a erorilor comise la elaborarea proiectului de organizare a teritoriului, cu lucrările de transpunere, transpunerea se execută numai după recepția de către Agenția Servicii Publice a materialelor, și în acest caz planul cadastral eliberat de Agenția Servicii Publice nu este necesar.

[Pct.123 completat prin [Ordinul Agenției Relații Funciare și Cadastru nr.16 din 09.03.2022](#), în vigoare 13.06.2022]

[Pct.123 în redacția [Ordinului Agenției Relații Funciare și Cadastru nr.25 din 27.03.2018](#), în vigoare 11.05.2018]

124. Transpunerea hotarelor în teren include următoarele etape:

- 1) lucrări pregătitoare;
- 2) transpunerea coordonatelor punctelor de cotitură a hotarului terenului și materializarea lor prin borne sau semne de hotar;
- 3) întocmirea actului de transpunere a proiectului în teren.

125. La etapa lucrărilor pregătitoare se efectuează colectarea și examinarea materialelor privind rețelele geodezice naționale, îndesire, stațiile permanente și rețelele de stații permanente GNSS.

[Pct.125 în redacția [Ordinului Agenției Relații Funciare și Cadastru nr.25 din 27.03.2018](#), în vigoare 11.05.2018]

126. La transpunerea hotarelor în teren, se întocmește desenul tehnic, în care se reflectă următoarele elemente:

- 1) punctele rețelei de trasare, după caz;
- 2) punctele de cotitură;
- 3) coordonatele punctelor de cotitură.

127. Transpunerea hotarelor se efectuează în prezența proprietarului terenului hotarele căruia urmează a fi transpuse sau reprezentantului legal al acestuia, iar în cazul terenului proprietate publică – de reprezentanții împuterniciți ai autorității publice ce administrează terenul în cauză.

[Pct.127 în redacția [Ordinului Agenției Relații Funciare și Cadastru nr.16 din 09.03.2022](#), în vigoare 13.06.2022]

[Pct.127 modificat prin [Ordinul Agenției Relații Funciare și Cadastru nr.25 din 27.03.2018](#), în vigoare 11.05.2018]

128. Lucrările de transpunere se efectuează în baza coordonatelor punctelor de hotar. În cazul executării lucrării de transpunere cu utilizarea stației totale, pentru terenurile cu unghiul de înclinație >1,5°, la distanțele reduse la orizont indicate în desenul tehnic, se vor adăuga compensațiile pentru înclinarea terenului. Punctele de cotitură a hotarului terenului se marchează la solicitarea beneficiarului cu borne de hotar.

[Pct.128 modificat prin [Ordinul Agenției Relații Funciare și Cadastru nr.25 din 27.03.2018](#), în vigoare 11.05.2018]

129. În urma transpunerii hotarelor în teren, executantul întocmește actul de transpunere a hotarelor în teren, cu descrierea lucrărilor executate și anexează planul cadastral al bunului imobil transpus în teren.

130. Actul de transpunere a hotarelor în teren (**Anexa 10**) se perfectează în două exemplare și se

semnează de titularul de drepturi și executantul lucrărilor. Un exemplar al actului se prezintă beneficiarului, al doilea se păstrează în raportul lucrării.

[Pct.130 modificat prin Ordinul Agenției Relații Funciare și Cadastru nr.16 din 09.03.2022, în vigoare 13.06.2022]

131. Copia actului de transpunere a hotarelor în teren în format digital se prezintă Agenției Servicii Publice. În baza actului de transpunere a hotarelor în teren, se actualizează informația atributivă pentru terenurile hotarele cărora au fost transpuse în natură.

Secțiunea 4

Întocmirea documentației cadastrale a plantației perene

132. Pentru executarea lucrării cadastrale pe plantația perenă, solicitantul va prezenta executantului lucrării:

1) copia certificatului de proprietate sau alte acte juridice ce confirmă dobândirea dreptului de proprietate asupra plantației perene, hotărârea instanței de judecată, contractul de vânzare-cumpărare – dacă lucrarea cadastrală se execută în scopul înregistrării plantațiilor perene care au fost transmise deținătorului în contul cotelor valorice din bunurile întreprinderilor agricole;

2) copia caracteristicii plantațiilor perene în primul an de vegetație, supuse înregistrării la venituri, copia actului de recepționare și înregistrare la venituri a plantațiilor perene în primul an de vegetație și proiectul plantației perene, perfectate în conformitate cu prevederile Regulamentului cu privire la modul de recepționare și înregistrare la venituri a plantației perene în primul an de vegetație (anexele 1 și 2 la Regulamentul), aprobat prin [Hotărârea Guvernului nr.705 din 20 octombrie 1995](#) – dacă lucrarea cadastrală se execută în scopul înregistrării plantației perene nou-înființate;

3) planul plantației perene (proiectul de plantare) – după caz.

133. Executantul obține de la Agenția Servicii Publice lista proprietarilor terenurilor și grevările înregistrate în registrul bunurilor imobile pe terenurile pe care este amplasată plantația.

134. În cazul în care caracteristica plantațiilor perene în primul an de vegetație supuse înregistrării la venituri și actul de recepționare și înregistrare la venituri a plantațiilor perene în primul an de vegetație lipsesc sau datele din documentația respectivă după verificare nu corespund situației în teren, executorul lucrării întocmește actul de constatare a plantației perene (**Anexa 11**), care va fi semnat de comisia care a efectuat revizia plantației perene în corespundere cu [Hotărârea Guvernului nr.705 din 20 octombrie 1995](#).

135. Actul de constatare este obligatoriu pentru înregistrarea plantației perene/radierea plantației perene/părții din plantație, din registrul bunurilor imobile. În actul de constatare se va specifica corespunderea sau necorespunderea documentației cadastrale cu situația din natură.

[Pct.135 completat prin Ordinul Agenției Geodezie, Cartografie și Cadastru nr.34 din 02.04.2024, în vigoare 18.05.2024]

136. În cazul în care la etapa lucrărilor pregătitoare sunt identificate erori comise la elaborarea proiectului de organizare a teritoriului (erori de măsurare sau erori de proiectare) acest fapt va fi consemnat în Actul de constatare pe teren, iar solicitantul lucrării va fi înștiințat despre necesitatea corectării erorilor. Dacă plantația perenă este amplasată pe terenurile aflate în proprietatea unei alte persoane decât proprietarul plantației perene, iar, conform datelor din Registrul bunurilor imobile, aceste terenuri nu sunt grevate cu dreptul de arenda sau alte drepturi reale în favoarea proprietarului plantației perene, executantul lucrării va cere solicitantului prezentarea contractelor de arendă sau va înștiința proprietarul plantației perene despre necesitatea înregistrării dreptului de suprafață.

[Pct.136 în redacția Ordinului Agenției Relații Funciare și Cadastru nr.70 din 23.10.2019, în vigoare 06.01.2020]

137. În cazul în care unul și același proprietar a procurat mai multe terenuri, având hotare comune și a plantat pe acestea plantația perenă, executantul lucrării îi va propune proprietarului, concomitent cu înregistrarea plantației perene să efectueze formarea prin comasare a terenurilor dobândite în proprietate.

138. În cazul în care planul plantației perene (proiectul de plantare) este elaborat în formă electronică cu racordarea acestuia la sistemul de coordonate Moldref99, dar nu poate fi identificat pe materialele ortoimagine, executantul va efectua verificarea corespunderii planului cu situația din natură prin măsurările respective pe perimetrul plantației perene.

139. Planul plantației perene (proiectul de plantare) poate fi considerat ca necorespunzător situației în natură, dacă măcar una din dimensiunile laturilor măsurate nu se încadrează în parametrii proiectului de plantare sau nu corespunde cu suprafața plantată.

140. Conturul plantației perene se determină pe limitele externe a elementelor proiectului plantației perene (drum, fâșie de protecție) elaborat în sistemul de coordonate Moldref99, iar în cazul lipsei proiectului sau a elementelor de proiect (drum, fâșie de protecție) – la distanța de S_a și S_b de la ultimul butaș (copac), unde a este distanța dintre rînduri, iar b distanța dintre butași (copaci). În suprafața totală a plantației perene se include suprafața plantată, drumurile între tarlale, fișii de protecție, locurile pentru păstrarea producției și tehnicii/ inventarului).

141. Fiecărui tip de plantație i se atribuie cîte un număr cadastral la nivel de construcții, utilizînd unul din numerele cadastrale ale terenului, preferabil al terenului pe care este amplasată plantația perenă, aflată în proprietatea proprietarului plantației perene.

142. Dacă plantația perenă este alcătuită din mai multe tipuri de plantații (plantație viticolă, plantație de pomi fructiferi, plantații nucifere etc.), bunul imobil se creează pe conturul fiecărui tip de plantație aparte, indiferent de numărul de terenuri pe care este amplasată plantația perenă.

143. Planul plantației perene, actualizat, se semnează de executantul lucrării, proprietar și specialistul pentru reglementarea regimului proprietății funciare, primar.

143¹. În cazul prezentării actului de casare (întocmit în baza deciziei de casare luată de proprietar sau deținător cu acordul proprietarului), în vederea radierii plantației perene proprietate privată din registrul bunurilor imobile, la act urmează a fi anexat obligatoriu și avizul Agenției de Intervenție și Plăți pentru Agricultură, care să confirme că înființarea plantației perene nu a fost subvenționată de către stat.

[Pct.143¹ introdus prin Ordinul Agenției Geodezie, Cartografie și Cadastru nr.34 din 02.04.2024, în vigoare 18.05.2024]

144. În urma lucrărilor cadastrale se întocmește raportul lucrării care va conține: actul de constatare și planul actualizat a plantației perene.

Secțiunea 5

Reprezentarea pe planul cadastral a părții din teren

[Secțiunea 5 în redacția Ordinului Agenției Relații Funciare și Cadastru nr.70 din 23.10.2019, în vigoare 06.01.2020]

145. În cazul în care dreptul de arendă sau un drept real (uz, uzfruct, servitute, suprafață) are ca obiect doar o parte dintr-un teren, la cererea proprietarului terenului sau a persoanei interesate, cu acordul scris al proprietarului, se vor executa lucrările cadastrale necesare determinării porțiunii din teren, care va face obiect al grevării. Pentru terenurile proprietate publică a statului sau a unității administrativ-teritoriale, lucrările se vor iniția la cererea autorității publice care administrează terenul.

146. În cazul în care pe planul cadastral urmează a fi reprezentată porțiunea din teren pe care se instituie dreptul de suprafață legală, inițierea lucrărilor se va face la cererea persoanei interesate, acordul proprietarului terenului nu este necesar. În cazul suprafeței legale, în situațiile prevăzute la art.27 alin.(1) lit.b) și la art.29 alin.(1) lit.e) din [Legea nr.1125/2002](#), la cerere se va anexa schema terenului aferent, elaborată de o întreprindere care activează în domeniul urbanismului sau de serviciul specializat al autorităților administrației publice locale, incluzînd suprafața sub construcție și suprafața necesară exploatării construcției, conform normativelor tehnice în vigoare.

[Pct.146 modificat prin Ordinul Agenției Relații Funciare și Cadastru nr.16 din 09.03.2022, în vigoare 13.06.2022]

147. Porțiunea din teren, care urmează a fi obiect al grevării, poate fi determinată prin efectuarea măsurărilor în teren sau prin elaborarea camerală a proiectului părții din teren, cu transpunerea ulterioară în teren a proiectului.

148. Procedura de reprezentare a părții din teren pe planul cadastral se realizează în următoarea consecutivitate a acțiunilor:

1) Inițierea lucrărilor cadastrale, cu prezentarea documentelor ce atestă dreptul de proprietate asupra terenului, dreptul de proprietate asupra bunului imobil edificat pe teren (în cazul grevării terenului) și, după caz, a schemei terenului aferent construcției, în condițiile specificate la pct.146.

2) Solicitarea de către executantul lucrărilor cadastrale a datelor cadastrale deținute de organul cadastral, inclusiv a planului cadastral al terenului. În cazul în care în planul cadastral se conțin erori de măsurare sau de proiectare, lucrarea se stopează pînă la corectarea erorii, conform cerințelor prezentei instrucțiuni.

3) În cazul măsurărilor în teren, executantul lucrării, în prezența proprietarului terenului și persoanei interesate, determină limitele părții din teren care va constitui obiectul grevării. Rezultatele măsurărilor se vor înscrie în actul de stabilire a limitelor părții din teren (Anexa 12). La executarea măsurărilor terestre se respectă cerințele indicate în Capitolul II al prezentei Instrucțiuni.

4) În cazul determinării părții din teren prin metoda proiectării, limitele părții se transpun în teren conform proiectului, în prezența proprietarului terenului și persoanei interesate, cu marcarea punctelor de cotitură cu țăruș.

5) În cazul determinării părții din teren pentru instituirea dreptului de suprafață legală, măsurătorile în teren pot fi executate fără prezența proprietarului terenului.

149. Planul geometric cu reprezentarea părții din teren, elaborat în urma lucrărilor cadastrale, conține următoarea informație:

1) schema de încadrare a terenului;

2) hotarele terenului și ale punctelor de cotitură, contururile clădirilor amplasate pe acesta, partea de teren grevată cu dreptul de arendă sau un drept real, marcată cu indexul „P” și numărul părții (ex. P1, P2). La solicitare, pe plan pot fi reprezentate și părțile din teren cu grevările active instituite anterior, în cazul existenței acestora;

3) date despre teren (numărul cadastral al bunului imobil, adresa bunului imobil, modul de folosință, suprafața bunului imobil);

4) date despre partea din teren pentru care se instituie grevarea (indexul și numărul părții, tipul grevării, suprafața părții, metoda de obținere a coordonatelor punctelor pentru teren (măsurări în teren, proiectare);

5) coordonatele punctelor de cotitură ale limitelor părții din teren;

6) dimensiunile de legătură ale limitelor părții din teren;

7) scara la care a fost întocmit planul cadastral;

8) data elaborării planului geometric;

9) denumirea întreprinderii care a executat lucrarea.

[Pct.149 modificat prin Ordinul Agenției Relații Funciare și Cadastru nr.16 din 09.03.2022, în vigoare 13.06.2022]

150. Actul de stabilire a limitelor părții din teren și planul geometric cu reprezentarea părții din teren se semnează de proprietarul terenului, persoana interesată și executantul lucrării. În cazul terenului proprietate publică, actul de stabilire a limitelor părții din teren și planul geometric cu reprezentarea părții din teren se semnează de reprezentanții împuterniciți ai autorității publice ce administrează terenul în cauză. În cazul unui raport juridic în care nu participă proprietarul (ex. sublocățiune, subarendă), actul de stabilire și planul geometric cu reprezentarea părții din teren se semnează de părțile raportului juridic.

[Pct.150 completat prin Ordinul Agenției Relații Funciare și Cadastru nr.16 din 09.03.2022, în vigoare 13.06.2022]

151. Lucrarea cadastrală executată pentru reprezentarea părții din teren grevate se prezintă spre recepție Agenției Servicii Publice, în modul stabilit în Capitolul II al prezentei Instrucțiuni. Planul cadastral va fi actualizat de organul cadastral concomitent cu înregistrarea grevării.

Secțiunea a 6-a

Particularitățile întocmirii documentației cadastrale în vederea înregistrării primare

**a terenurilor proprietate publică, indicate la art.21 alin.(9¹) din
Legeanr.29/2018 privind delimitarea proprietății publice**

*[Secțiunea a 6-a introdusă prin Ordinul Agenției Geodezie, Cartografie și Cadastru nr.34 din 02.04.2024, în vigoare
18.05.2024]*

151¹. Documentația cadastrală în vederea înregistrării primare a terenurilor proprietate publică, prevăzute la art.21 alin.(9¹) din [Legea nr.29/2018](#) privind delimitarea proprietății publice, se întocmește pentru un teren, la inițiativa autorității administrației publice locale.

151². Autoritatea administrației publice locale, în temeiul actului de inventariere, identifică terenurile pentru care se întocmește documentația cadastrală, reieșind din cerințele stabilite la art.21 alin.(9¹) din [Legea nr.29/2018](#) și întocmește lista terenurilor proprietate publică, conform anexei nr.24, care se semnează de primar și specialistul pentru reglementarea regimului proprietății funciare.

151³. Pentru terenurile înregistrate în registrul bunurilor imobile pe cote-părți (proprietate privată și proprietate publică a unității administrativ-teritoriale), în lista terenurilor proprietate publică se va indica cota-parte deținută în coproprietate de unitatea administrativ-teritorială, fără întocmirea planului geometric. Dacă terenul nu este reprezentat în planul cadastral digital, se va solicita întocmirea planului geometric al bunului imobil.

151⁴. După identificarea terenurilor, executantul lucrării, în comun cu reprezentantul autorității administrației publice locale, determină hotarele acestora.

151⁵. La determinarea hotarelor se respectă cerințele secțiunii a 3-a, Capitolului II și a următoarelor prevederi:

1) dacă, în conformitate cu documentația existentă, nu poate fi determinat hotarul terenului, autoritatea administrației publice locale este responsabilă de stabilirea hotarului;

2) dacă terenul pentru care se execută lucrarea cadastrală:

a) are hotar comun cu terenul proprietate publică a statului și acest teren nu este înregistrat în registrul bunurilor imobile sau hotarul terenului pentru care se execută lucrarea cadastrală generează suprapuneri grafice cu terenul proprietate publică a statului, hotarul între aceste terenuri se stabilește în prezența reprezentantului entității publice ce administrează/gestionează terenul proprietate publică a statului în cauză, iar rezultatele se stipulează în actul de stabilire a hotarelor, parte componentă a documentației cadastrale;

b) are hotar comun cu terenul proprietate publică a statului, delimitat și înregistrat în registrul bunurilor imobile și acest hotar nu generează suprapuneri grafice, coordonarea acestui hotar cu entitatea publică ce administrează terenul proprietate publică a statului nu este necesară. Executantul lucrării cadastrale preia coordonatele terenului adiacent proprietate publică a statului, înregistrat;

c) conform documentației din cadastrul funciar aprobat la situația ultimului an de evidență, are modul de folosință „pășuni sau fânețe”, iar conform situației din teren se constată că acesta a fost supus lucrărilor de împădurire, executantul lucrării cadastrale descrie neconformitățile în actul de constatare și informează autoritatea administrației publice locale și autoritatea publică centrală din domeniu. Executantul lucrării cadastrale va transmite spre aprobare autorității administrației publice locale documentația cadastrală conform situației din teren. În cazul refuzului aprobării modificării destinației/modului de folosință a terenului, lucrarea cadastrală se stopează;

3) în cazul în care, în hotarele terenului pentru care se execută lucrarea cadastrală, se identifică un teren/terenuri înregistrat/(e) anterior în Registrul bunurilor imobile, însă drepturile asupra acestora nu sunt înregistrate sau drepturile sunt înregistrate în alte temeiuri decât cele prevăzute la art.28 din [Legea cadastrului bunurilor imobile nr.1543/1998](#), se întocmește actul de constatare în care, după caz, se va indica:

a) suprafața acestor terenuri s-a inclus în suprafața terenului nou măsurat;

b) terenul a fost creat din contul altui teren înregistrat, cu indicarea numărului cadastral;

c) după caz, se va indica suprafața rămasă a terenului din care s-a creat terenul;

d) dacă există, se vor indica numerele cadastrale ale clădirilor înregistrate pentru care există informația grafică, care urmează a fi transferate în registrul terenului măsurat, cu indicarea numerelor

cadastrale noi ale acestora;

e) în cazul în care terenul s-a creat din mai multe terenuri înregistrate anterior (porțiuni de teren transmise anterior în arendă, locațiune, gestiune etc., create ca terenuri și înregistrate în registrul bunurilor imobile), se va indica faptul că terenul a fost creat ca un bun imobil integru și a inclus alte terenuri înregistrate, cu indicarea numerelor cadastrale și suprafețelor terenurilor care urmează în registrul bunurilor imobile a fi stinse/transferate înscrierile;

f) în procesul executării lucrărilor se clarifică dacă terenul sau clădirile de pe teren nu fac parte din categoria monumentelor istorice (singular sau ca parte al ansamblului).

4) în cazul în care, în hotarele terenului pentru care se execută lucrarea cadastrală, se identifică o clădire/clădiri, înregistrate în Registrul bunurilor imobile cu alt număr cadastral, executantul lucrării cadastrale descrie neconformitățile în actul de constatare.

5) în cazul în care terenul pentru care se execută lucrarea cadastrală este creat din contul altui teren înregistrat și după acest teren înregistrat, în registrul bunurilor imobile sunt înregistrate clădiri, care de fapt sunt amplasate pe un teren neînregistrat, pentru transferul drepturilor asupra acestor clădiri, se va asigura executarea lucrării cadastrale de înregistrare primară, cu descrierea neconformităților în actul de constatare.

151⁶. Urmare determinării hotarelor se întocmește planul geometric, conform modelului prezentat la anexa nr.25, pe care se reprezintă următoarele:

1) reprezentarea grafică, inclusiv:

a) materialele ortoimaginii recepționate;

b) hotarele administrative ale unităților administrativ-teritoriale;

c) hotarele intravilanului localității;

d) hotarele sectoarelor cadastrale;

e) hotarele și numărul cadastral al terenurilor și construcțiilor, înregistrate în baza de date a cadastrului;

2) schema de încadrare (harta de contur la scara 1:10000);

3) caracteristicile tehnice ale terenului pentru care se întocmește documentația (tipul bunului, numărul cadastral, apartenența, suprafața, categoria de destinație, modul de folosință, domeniul);

4) semnele convenționale;

5) indicatorul.

151⁷. Planul geometric se semnează de primar, specialistul pentru reglementarea regimului proprietății funciare, executantul lucrării cadastrale.

151⁸. Executantul lucrărilor cadastrale transmite materialele întocmite autorității administrației publice locale spre aprobare.

151⁹. După emiterea actului administrativ, executantul lucrării cadastrale întocmește raportul lucrării: nota explicativă, Lista bunurilor imobile proprietate a unității administrativ-teritoriale, actul de constatare (în cazul constatării neconformităților), actul de stabilire (în cazul vecinătății cu terenul statului), planul geometric (după caz: masiv sau selectiv), raportul măsurărilor terestre (în cazul măsurărilor terestre), decizia autorității administrației publice locale.

151¹⁰. Raportul lucrării cadastrale se depune la Instituția Publică „Cadastrul Bunurilor Imobile” spre recepție și înregistrare, cu anexarea raportului lucrării și a pachetului digital.

Capitolul V

PROCEDURA DE EXECUTARE A LUCRĂRILOR CADASTRALE ÎN VEDEREA ÎNREGISTRĂRII PRIMARE MASIVE

[Cap.V (pct.152-181) abrogat prin Ordinul Agenției Relații Funciare și Cadastru nr.16 din 09.03.2022, în vigoare 13.06.2022]

[Pct.170 în redacția Ordinului Agenției Relații Funciare și Cadastru nr.70 din 23.10.2019, în vigoare 06.01.2020]

[Pct.171 modificat prin Ordinul Agenției Relații Funciare și Cadastru nr.70 din 23.10.2019, în vigoare 06.01.2020]

[Pct.181 modificat prin Ordinul Agenției Relații Funciare și Cadastru nr.70 din 23.10.2019, în vigoare 06.01.2020]

[Pct.176 completat prin [Ordinul Agenției Relații Funciare și Cadastru nr.25 din 27.03.2018](#), în vigoare 11.05.2018]

Capitolul VI

FURNIZAREA INFORMAȚIEI CADASTRALE

[Cap.VI (pct.182-188) în redacția Ordinului Agenției Relații Funciare și Cadastru nr.16 din 09.03.2022, în vigoare 13.06.2022]

182. Agenția Servicii Publice furnizează informații din dosarul tehnic și din planul cadastral. Informația se clasifică în informație cadastrală nesistemată și informație cadastrală sistematizată.

183. Informația cadastrală **nesistemată** reprezintă planul cadastral al bunului imobil/bunurilor imobile (în hotarele unui sector cadastral/unității administrativ-teritoriale), furnizat în format electronic în regim real de timp sau prin intermediul rețelelor de comunicații electronice și/sau pe suport de hârtie, conform modelului din anexa 13.

184. Informația cadastrală **sistemată** este generată după o prelucrare sau combinare a datelor primare de bază pentru a obține un produs specific necesităților utilizatorului de date și reprezintă:

- 1) lista proprietarilor (în hotarele unui sector cadastral/unității administrativ-teritoriale);
- 2) planul cadastral cu indicarea istoricului despre pozițiile de hotar/situația planimetrică;
- 3) informația din dosarul(ele) tehnic(e) selectată după diferite criterii (dimensiuni, materialele, suma suprafețelor, distanțe etc.);
- 4) copiile actelor din dosarul tehnic pe suport de hârtie (după caz: actul de stabilire, actul de constatare, planul geometric, raportul măsurărilor terestre etc.), confirmate de persoana responsabilă;
- 5) constatarea specialistului în vederea analizei informației din dosarul tehnic (modificările constructive, schimbarea regimului tehnic/juridic, cronologia istorică a observațiilor, rapoartele statistice etc.);
- 6) altă informație cu caracter special.

185. Informația cadastrală se furnizează în modul stabilit:

- 1) informația nesistemată – oricărei persoane/oricărei autorități sau instituții publice, cu indicarea criteriilor specifice ale informației solicitate;
- 2) informația sistematizată:
 - a) proprietarului/gestionarului bunului imobil sau reprezentantului acestuia;
 - b) organelor de urmărire penală și celor cu atribuții de control;
 - c) autorităților administrației publice;
 - d) executanților lucrărilor cadastrale;
 - e) actul de stabilire a hotarului/actul de constatare pe teren se eliberează și proprietarului terenului adiacent, chiar dacă nu a participat la stabilire;
 - f) copiile actelor din dosarul tehnic se eliberează și executorilor judecătorești, administratorilor procesului de insolvență.

[Pct.185 completat prin Ordinul Agenției Geodezie, Cartografie și Cadastru nr.34 din 02.04.2024, în vigoare 18.05.2024]

186. Executanților lucrărilor cadastrale, planul cadastral în format electronic în regim real de timp sau prin intermediul rețelelor de comunicații electronice se furnizează **gratuit**.

187. La solicitarea autorității publice locale, planul cadastral al localității și lista proprietarilor în hotarul unității administrativ-teritoriale respective se furnizează **gratuit**, în format electronic, o dată în trimestru.

188. Se interzice transmiterea informației primite către persoanele terțe

Capitolul VII

MODUL DE ELABORARE A PROIECTULUI DE ORGANIZARE A TERITORIULUI

[Cap.VII (pct.189-245) introdus prin Ordinul Agenției Relații Funciare și Cadastru nr.16 din 09.03.2022, în vigoare 13.06.2022]

Secțiunea 1

Dispoziții generale

189. Prezentele reglementări se utilizează la elaborarea proiectului de organizare a teritoriului (în continuare – *POT*), pentru localitățile unde nu a fost asigurată atribuirea în proprietate privată a cotelor de teren echivalent sau la elaborarea *POT* în vederea corectării erorilor comise la atribuirea terenurilor în proprietate (prin strămutarea posesiei terenurilor titularilor de drepturi, dintr-un contur în altul).

190. Inițierea lucrărilor și aprobarea documentației cadastrale se efectuează prin decizia consiliului local.

191. Autoritățile administrației publice locale (în continuare – *APL*) pe al căror teritoriu administrativ se inițiază lucrările de elaborare a *POT* asigură, în termen de 5 zile lucrătoare de la emiterea deciziei consiliului local de inițiere a lucrărilor, înștiințarea proprietarilor (prin afișare în locuri publice sau prin alte mijloace prevăzute de lege) cu privire la:

- 1) acordarea accesului executantului lucrării cadastrale la terenuri;
- 2) prezentarea documentelor ce confirmă drepturile deținute asupra bunurilor imobile;
- 3) necesitatea verificării informației referitoare la corectitudinea elaborării documentației cadastrale la etapa consultării publice.

192. Elaborarea *POT* se efectuează în următoarea consecutivitate a etapelor:

- 1) lucrări pregătitoare;
- 2) elaborarea bazei cartografice;
- 3) lucrări de proiectare;
- 4) consultarea publică a documentației și aprobarea acesteia;
- 5) întocmirea raportului lucrării;
- 6) recepția lucrării cadastrale.

Secțiunea 2

Lucrări pregătitoare

193. În cadrul etapei lucrărilor pregătitoare, executantul lucrării cadastrale colectează și examinează următoarele materiale:

- 1) hotarele unității administrativ-teritoriale și ale intravilanului localității;
- 2) planul cadastral al teritoriului;
- 3) materialele cartografice (ortofotoplanul, harta digitală liniară, planurile pedologice existente);
- 4) materialele de evidență cantitativă a terenurilor (harta conturilor a unității administrativ-teritoriale);
- 5) registrul deținătorilor de teren al autorității publice locale;
- 6) lista bunurilor imobile din arhiva organului cadastral teritorial, întocmite în mod selectiv și neînregistrate în registrul bunurilor imobile (dosare tehnice, dosare cadastrale);
- 7) actele de atribuire în proprietate a terenurilor, alte materiale din arhiva autorității administrației publice locale (ex. titlurile provizorii ce confirmă dreptul de proprietate, posesiune și beneficiere funciară).

194. În cazul elaborării *POT* în vederea corectării erorilor (strămutarea posesiei terenurilor titularilor de drepturi dintr-un contur în altul), administrația autorității publice locale pune la dispoziție următoarele materiale:

- 1) decizia referitoare la aprobarea mărimii fondului funciar de privatizare;
- 2) decizia privind aprobarea listei titularilor de drept asupra cotelor de teren echivalent și lista titularilor care trebuie să conțină datele din buletinul de identitate, data, luna și anul nașterii și adresa la domiciliu, mărimea cote de teren;
- 3) decizia privind aprobarea principiilor de elaborare a proiectului preliminar de organizare a teritoriului și modificarea fondului funciar de privatizare prin excluderea din fondul funciar de privatizare a suprafeței drumurilor și elementelor antierozionale proiectate;
- 4) proiectul preliminar de elaborare a *POT*;
- 5) proiectele anterior elaborate de organizare a gospodăriilor țărănești – în cazul existenței;

6) listele proprietarilor din registrul bunurilor imobile.

Materialele menționate se prezintă în original sau în copii autentificate de secretarul consiliului local.

Secțiunea 3

Elaborarea bazei cartografice

195. Elaborarea bazei cartografice include determinarea detaliilor planimetrice a conturilor supuse proiectării și crearea obiectelor informaționale.

196. Determinarea detaliilor planimetrice (limitelor conturilor de teren arabil și ale plantațiilor multianuale) se efectuează în baza materialelor cartografice (ortofotoimagini). În cazul în care limitele conturilor nu pot fi clar definite pe materialele cartografice, acestea se determină prin măsurători terestre.

197. Precizia determinării detaliilor planimetrice se stabilește conform pct.35.

198. Determinarea detaliilor planimetrice începe cu cercetarea conturilor ce urmează a fi proiectate. Astfel, se determină hotarele conturilor arabile, hotarele conturilor cu plantații multianuale și se determină amplasarea elementelor ingineresti existente (conducte de gaz, apeducte, linii de transmitere a energiei electrice și altele), zonele de protecție și condițiile utilizării lor.

199. Reprezentantul APL indică limitele conturilor de teren supuse proiectării.

200. La determinarea detaliilor planimetrice (limitelor conturului de teren) se va ține cont de elementele naturale inclusiv:

1) în cazul efectuării măsurătorilor terestre:

a) hotarele fîșiiilor forestiere se stabilesc la distanța de 2,5 m de la ultimul rînd – pentru plantațiile de nucari, 0,5 m – pentru arbuști și 1,5 m – pentru restul plantațiilor;

b) lățimea drumurilor de cîmp se determină luînd în considerație lățimea părții carosabile adăugînd cîte 0,5 m de ambele părți;

c) lățimea șanțurilor se determină prin măsurarea distanței dintre maluri și adăugînd cîte 1 m de fiecare parte, în caz dacă există diguri, aceasta se măsoară de la partea de jos a taluzului uscat;

d) hotarele conturilor cu plantații multianuale se stabilesc la o distanță egală cu jumătate din distanța stabilită de schema de plantare;

e) hotarele plantațiilor forestiere se determină la distanța extinderii coroanei copacilor;

f) hotarele dintre cîmpurile arabile cu pășuni sau terenuri neproductive se determină conform folosirii lor curente;

g) hotarele rîpilor se determină la distanța de 2,0 m de la mal;

h) pentru pilonii de transportare a energiei electrice se indică suprafața reală ocupată de piloni și traseul liniei;

i) hotarele punctelor geodezice se fixează la distanța de 3 m de la punct – în cazul terenurilor din extravilan și 1 m – pentru terenurile din intravilan;

j) conductele de apă, gaz, alte căi de comunicații subterane sînt reflectate prin axele lor cu ajutorul semnelor convenționale corespunzătoare;

2) în cazul utilizării materialelor cartografice (ortofotoimagini):

a) pentru pilonii de transportare a energiei electrice, punctele geodezice – conform datelor hărții liniare digitale;

b) lățimea drumurilor de cîmp se determină reieșind din axa drumului din harta liniară digitală și lățimea părții carosabile reprezentată pe materialele cartografice (ortofotoimagini);

c) hotarele conturilor cu plantații multianuale se stabilesc la o distanță egală cu jumătate din distanța stabilită de schema de plantare, de la ultimul rînd al plantației;

d) hotarele fîșiiilor forestiere, plantațiilor forestiere se stabilesc pe aliniamentul coroanei copacilor reprezentate pe materialele cartografice (ortofotoimagini), cu o deviere spre interiorul fîșiei/plantației de 1,5 – 2 metri;

e) hotarele dintre cîmpurile arabile cu pășuni sau terenuri neproductive se determină conform folosirii lor curente, reprezentate pe materialele cartografice (ortofotoimagini).

201. Pentru terenurile cu plantații multianuale, executorul va determina direcția rîndurilor plantațiilor, numărul de rînduri în fiecare careu și schema de plantare.

202. Urmarea determinării detaliilor planimetrice, executantul lucrării cadastrale creează obiectele informaționale (stratul Terenuri) și perfectează baza cartografică.

203. Baza cartografică întocmită la scara 1:2000 trebuie să conțină:

- 1) hotarele conturilor, tipul și suprafețele lor;
- 2) relieful (curbele de nivel);
- 3) varietățile de sol și bonitatea acestora;
- 4) comunicațiile inginerești existente;
- 5) rețelele de irigare existente.

204. Tipurile de contururi se indică prin semne convenționale aprobate pentru scara dată. Relieful se indică cu ajutorul liniilor izometrice în culoare cafenie, prin identificarea fiecărei a 10-ea linie, dar nu mai puțin de 2 curbe de nivel trecute pe baza cartografică. Liniile de contur ale solurilor sînt indicate printr-o linie neagră punctată, în interiorul căreia se indică bonitatea.

Secțiunea 4

Lucrările de proiectare

205. Pînă la începerea lucrărilor de proiectare a parcelelor, pe bază cartografică se întocmește schema de organizare antierozională, care prevede amplasarea drumurilor de acces, evacuatoarelor de apă, plantațiilor forestiere de protecție și obiectivelor hidroameliorative.

206. Schema organizării antierozionale a teritoriului se întocmește pentru toată suprafața supusă proiectării, cu reprezentarea reliefului, învelișului pedologic și direcției de regularizare a scurgerii apelor.

207. Distanța dintre principalele obiective antierozionale proiectate se stabilește în funcție de pantă și învelișul de sol inclusiv:

- 1) pentru cernoziomurile carbonatate nu trebuie să depășească pe terenurile cu panta:

pînă la 1°	300 m;
1° – 3°	200 m;
3° – 5°	125 m;
5° – 7°	75 m;
7° - 10°	50 m.

2) pentru alte tipuri și subtipuri de soluri acești parametri se calculează în baza următorilor coeficienți:

cernoziomuri tipice	2,0
cernoziomuri cambice și podzolice	1,7
soluri brune și cenușii de pădure	1,5
cernoziomuri obișnuite	1,2

3) pentru toate tipurile și subtipurile de soluri se introduc coeficienți de corecție:

Pentru compoziția granulometrică:

soluri argiloase	1,15
soluri lutoase argiloase	1,0
soluri lutoase	0,85
soluri nisipoase lutoase și nisipoase	0,70

Pentru gradul de erodare a suprafeței:

soluri neerodate	1,0
soluri foarte slab erodate	0,85
soluri slab erodate	0,70
soluri moderat erodate	0,5
soluri puternic erodate	0,35

4) la trecerea de la panta plană la cea convexă sau de la concavă la cea plană este necesar de aplicat coeficientul 0,85, iar pentru trecerea de la cea convexă la plană sau de la cea plană la concavă – 1,25.

208. Limitele obiectivelor antierozionale planificate se amplasează transversal pantelor cu mărimea de 0,5°-1,5° și se fixează cu drumuri de câmp, fișii forestiere sau obiective hidrotehnice de reținere, îndreptare sau scurgere a apelor. Ele pot să se suprapună ori să fie reciproc compatibile. Elementele liniare existente care nu satisfac cerințele organizării antierozionale a teritoriului se transformă în acele terenuri, pe care sunt amplasate.

209. În funcție de sarcinile sale de bază, fișiile forestiere de protecție se proiectează, după cum urmează:

1) fișiile forestiere de protecție contra vântului se proiectează cu lățimea de la 6 pînă la 15 m pe solurile cu panta pînă la 1 grad (bazinul hidrografic al vîlceleii, văile uscate) transversal direcției principale a vînturilor dăunătoare;

2) fișiile forestiere de regularizare a scurgerii de apă se proiectează pe toate pantele mai sus de 1 grad. Lățimea lor variază de la 3 pînă la 13 m;

3) fișiile forestiere de regularizare a scurgerii de apă se proiectează de-a lungul lacurilor, rîurilor, heleșteielor, pîraielor, lacurilor cu lățimea de la 15 pînă la 20 m;

4) fișiile forestiere de-a lungul canalelor, șanțurilor și rîpilor se proiectează cu lățimea de la 8 pînă la 10 m;

5) fișiile forestiere sanitare se proiectează de-a lungul obiectivelor de producție și locative, complexelor animaliere, centrelor economice, drumurilor principale. Lățimea lor variază de la 5 pînă la 20 m, în funcție de puterea și intensitatea poluării aerului de către obiectul de producție sau de necesitatea izolării lui.

210. Locurile de concentrare a curenților de apă (fundăturile rîpilor mici și vîlcelor) se vor folosi pentru înierbare în fișii cu lățimea de la 3 pînă la 15 m și cu formarea obligatorie a albiei scurgerii de apă.

211. Rețeaua rutieră se proiectează reieșind din principiul asigurării accesului la fiecare parcelă proiectată și va asigura circulația transportului în două sensuri, avînd lățimea de 6-7 m. Căile de acces terminus și cele de tranzit se proiectează cu lățimea 3-5 m. Drumurile transversale versanților se proiectează cu înclinare inversă, în scopul combinării funcțiilor de transport cu cele de instalații hidrotehnice.

212. Obiectivele antierozionale și hidrotehnice proiectate includ valuri de pămînt, diguri și canale de reținere și reglare a apelor, baraje, deversori de apă, etc.

213. Executorul lucrării cadastrale exclude din fondul funciar de privatizare suprafața ocupată de obiectivele ingineresti aflate în proprietate publică sau a altor deținători de drept.

214. În cazul în care suprafața drumurilor existente și proiectate și a obiectivelor antierozionale urmează să fie exclusă din suprafața fondului de privatizare, executorul proiectului va scădea această suprafață din suprafața fiecărui câmp arabil și plantații multianuale ale fondului de privatizare. În baza noii suprafețe calculate a fondului de privatizare și numărului deținătorilor care au dreptul la cote de teren echivalent, executorul proiectului va recalcula suprafața și valoarea în grade-hectar ale cotei de teren echivalent.

215. Executorul proiectului prezintă autorității publice locale informația privind mărimea cotelor de teren echivalent, recalculate. În baza deciziei consiliului de corectare a fondului de privatizare și de corectare a mărimii cotei de teren echivalent, executorul elaborează proiectul preliminar de organizare a teritoriului.

216. Proiectul preliminar de organizare a teritoriului la scara de 1:2000 trebuie să indice amplasarea drumurilor și fișiiilor forestiere etc., precum și suprafața și direcția de prelucrare a conturilor cu plantații multianuale și a celor arabile.

217. Autoritatea publică locală asigură gruparea deținătorilor cotelor de teren echivalent, pe contururi și ordinea aranjării acestor deținători în fiecare contur în parte (cu întocmirea schiței și listei de aranjare). Modul de aranjare a deținătorilor în cadrul unui contur se asigură fie prin consensus, tragere la sorți etc.

218. Schița va arăta colțul conturului, de unde se va atribui prima cotă și amplasarea relativă a parcelei fiecărui deținător de cotă de teren echivalent. Lista de aranjare va corespunde schiței și va indica ordinea în care parcelele deținătorilor cotelor de teren echivalent vor fi aranjate pe câmpurile arabile sau terenurile cu plantații multianuale.

219. Gruparea deținătorilor cotelor de teren echivalent pe contururi (schița și lista de aranjare) se aprobă prin decizia consiliului local.

220. În cazul în care cota de teren echivalentă este constituită și din plantații multianuale, lucrările de proiectare trebuie începute de la plantații multianuale. Parcelele cu plantații multianuale se atribuie în rînduri întregi.

221. Hotarele parcelelor cu plantații multianuale se stabilesc pe linia din mijlocul fișiiilor dintre rîndurile plantațiilor multianuale.

222. Nu este acceptată atribuirea plantațiilor multianuale pe specii.

223. Luînd în considerație bonitatea solului, executorul proiectului calculează suprafața și gradele-hectar ale fiecărei parcele cu plantații multianuale.

224. Pentru a determina cîte grade-hectar de teren arabil va primi fiecare deținător, executorul scade din suma totală a gradelor-hectar ce revin fiecărui deținător, gradele-hectar ale parcelelor cu plantații multianuale.

225. Proiectarea terenurilor arabile se efectuează în raport cu bonitatea estimată a câmpurilor arabile și a terenurilor plantațiilor multianuale supuse privatizării. Gradele-hectar ale parcelelor proiectate nu trebuie să devieze de la gradul-hectar mediu ponderat estimat pentru gospodărie cu mai mult decît valoarea calculată conform formulei:

$$F_g = c \cdot 0,1 \sqrt{G_h}$$

unde:

G_h – sînt gradele-hectar pentru parcelele de teren proiectate deținătorului.

226. La proiectarea parcelelor arabile este necesar de a lua în considerație următoarele:

- 1) parcelele se vor amplasa, de regulă, cu partea alungită transversal versantului;
- 2) lățimea parcelelor trebuie să nu fie mai mare decît distanța între hotarele de bază de scurgere a apelor;
- 3) raportul dintre lățimea și lungimea parcelei nu va depăși limita 1:2 – 1:5.

227. Se permite a proiecta parcelele în fișii lungi de-a lungul versantului, cu respectarea condițiilor de proiectare a elementelor antierozionale, și cu condiția prelucrării generale a solului transversal versantului și amplasarea pe trepte a culturilor agricole prelucrate.

228. Fiecare parcelă trebuie să fie asigurată cu drum de acces. În cazul în care drumurile proiectate sînt incluse în fondul de privatizare, drumurile de acces se vor indica pe proiectul preliminar și final de organizare a teritoriului.

229. După proiectarea tuturor parcelelor, executantul lucrării cadastrale efectuează verificarea proiectului preliminar și atribuie numere cadastrale fiecărei parcele proiectate.

230. Planul geometric al proiectului de organizare a teritoriului se întocmește pentru fiecare sector cadastral în parte și conține următoarea informație:

- 1) amplasamentul sectorului cadastral în hotarul unității administrativ-teritoriale;
- 2) hotarele terenurilor;
- 3) numerele cadastrale ale bunurilor imobile;

- 5) limitele sectoarelor cadastrale și numărul acestora;
- 6) indicatorul cu informația de identificare a unității administrativ-teritoriale (denumirea completă), scara la care a fost întocmit planul, data întocmirii și denumirea întreprinderii care a executat lucrarea;
- 7) propunerea de instituire a servituții de trecere, în cazul în care aceasta este necesar de instituit;
- 8) în spațiile libere se vor specifica indicii principali ai proiectului de organizare a teritoriului, nomenclatorul cu varietățile și bonitatea solurilor, în formă de tabel;
- 9) toate drumurile proiectate și obiectele antierozionale trebuie să fie reprezentate pe plan, la fel ca și parcelele, în culoare neagră, iar curbele de nivel se notează cu culoare cafenie cu linii fine neîntrerupte. Varietățile de sol se indică cu culoare roșie cu linii hașurate-punctate și se înscrie bonitatea lor.

231. Concomitent cu întocmirea planurilor geometrice ale proiectului de organizare a teritoriului, executantul lucrării cadastrale întocmește următoarele documente:

- 1) lista deținătorilor cotelor de teren echivalente (anexa nr.21);
- 2) borderoul de evidență a proiectului (anexa nr.22);
- 3) lista proprietarilor cărora li se eliberează titluri de autentificare a dreptului deținătorului de teren;
- 4) lista persoanelor decedate cărora le-au fost transmise terenuri în proprietate;
- 5) lista terenurilor proprietate publică a unității administrativ-teritoriale (surplusul de suprafață, formate ca bunuri imobile independente).

Secțiunea 5

Consultarea publică a documentației cadastrale și aprobarea acesteia

232. Proiectul de organizare a teritoriului este supus consultărilor publice, în conformitate cu pct.53-70 ale Regulamentului cu privire la modul efectuării înregistrării primare masive, aprobat prin [Hotărârea Guvernului nr.1030/1998](#).

233. După finalizarea consultațiilor publice și soluționării contestațiilor, executantul lucrării cadastrale prezintă POT autorității deliberative a APL spre examinare și aprobare.

234. În termen de pînă la 30 de zile după prezentarea POT, autoritatea deliberativă a APL emite decizia cu privire la aprobarea POT.

Secțiunea 6

Întocmirea raportului lucrării

235. Raportul lucrării se întocmește pe suport de hârtie și electronic, în formate standardizate care să permită tipizarea, accesul și transferul de date.

236. Raportul lucrării conține:

- 1) nota explicativă;
- 2) decizia consiliului local privind inițierea elaborării POT;
- 3) decizia consiliului local privind aprobarea POT, cu anexarea planului geometric al POT și a listelor menționate la pct.231;
- 4) raportul măsurărilor terestre, în cazul în care au fost executate măsurări terestre;
- 5) actul privind calitatea lucrării, emis de organul cadastral teritorial;
- 6) baza cartografică;
- 7) proiectul preliminar.

237. Raportul lucrării în format electronic se întocmește de către executantul lucrării cadastrale cu aplicarea semnăturii electronice avansate calificate și reprezintă un fișier integral în format „pdf”, care conține copiile scanate ale actelor raportului lucrării.

238. Raportul lucrării se întocmește într-un exemplar, care se păstrează la organul cadastral teritorial, iar cîte o copie a acestuia se remite APL și executantului lucrării cadastrale.

239. Raportul lucrării pe suport de hîrtie și în format electronic, pachetul digital, copia dosarului consultărilor publice, formularele și actele de proprietate se prezintă de către executantul lucrării cadastrale pentru recepția lucrării cadastrale la organul cadastral teritorial.

Secțiunea 7

Recepția lucrării cadastrale

240. Recepția lucrărilor cadastrale este efectuată de organul cadastral teritorial și constă în verificarea materialelor prezentate de executantul lucrării cadastrale, documentarea verificării și actualizarea datelor din baza de date grafică.

241. Termenul de recepție a lucrării cadastrale în cadrul înregistrării primare masive nu va depăși 20 de zile lucrătoare de la data depunerii materialelor la organul cadastral teritorial.

242. Dacă în urma verificării materialelor se confirmă corectitudinea executării lucrării, organul cadastral teritorial recepționează lucrarea cadastrală cu întocmirea avizului de recepție a lucrării și actualizează baza de date grafică.

243. În cazul depistării neconformităților, în avizul de recepție se indică erorile constatate și lucrarea se respinge pentru corectare. Executantul lucrării cadastrale corectează și prezintă repetat materialele corectate în termen de 10 zile lucrătoare de la data primirii avizului de recepție.

244. Urmare recepției lucrării cadastrale, autoritatea publică locală, în comun cu executantul lucrării cadastrale, perfectează titlurile de autentificare a dreptului deținătorului de teren (unul color și unul alb-negru).

245. Documentația cadastrală recepționată, titlurile de autentificare a dreptului deținătorului de teren se transmit registratorului din cadrul organului cadastral teritorial pentru înregistrarea bunurilor imobile și a drepturilor asupra acestora.

[Capitolul VII abrogat prin Ordinul Agenției Relații Funciare și Cadastru nr.70 din 23.10.2019, în vigoare 06.01.2020]

[Capitolul VII modificat prin [Ordinul Agenției Relații Funciare și Cadastru nr.25 din 27.03.2018](#), în vigoare 11.05.2018]

Notă: Vezi Rectificarea din Monitorul Oficial nr.335-339 din 15.09.2017, pag.96

Anexa nr.1
la Instrucțiunea cu privire la modul de executare
a lucrărilor cadastrale la nivel de teren

Aviz

În atenția _____,
numele, prenumele persoanei fizice/ denumirea persoanei juridice

domiciliat _____,
adresa / sediul persoanei fizice sau juridice cui se expediază avizul

Rog prezența personală sau a reprezentantului Dvs. la data „__” _____ 20 _____, pe adresa

pentru participare la stabilirea hotarelor terenului amplasat în _____

adresa/ amplasarea, bunului imobil

ce aparține cu drept de _____

proprietate, folosință, gestiune economică, etc.

a _____

numele, prenumele persoanei fizice/ denumirea persoanei juridice

Prezența Dvs. sau a reprezentantului cu procura de confirmare a împuternicirii de a participa la stabilirea hotarelor

terenului și semnarea documentelor respective este obligatorie. Cu sine a avea documentul de identitate și documentul ce confirmă dreptul asupra terenului.

Proprietarul bunului imobil :

Semnătura

Numele, Prenumele

Recipisă

Avizul privind prezența personală sau a reprezentantului meu la data de „__” ____20__,
pentru participarea la stabilirea hotarelor sectorului de teren amplasat în _____

adresa/ amplasarea, bunului imobil

I-am primit la ora _____ pe data de „__” _____ 20__.

Semnătura

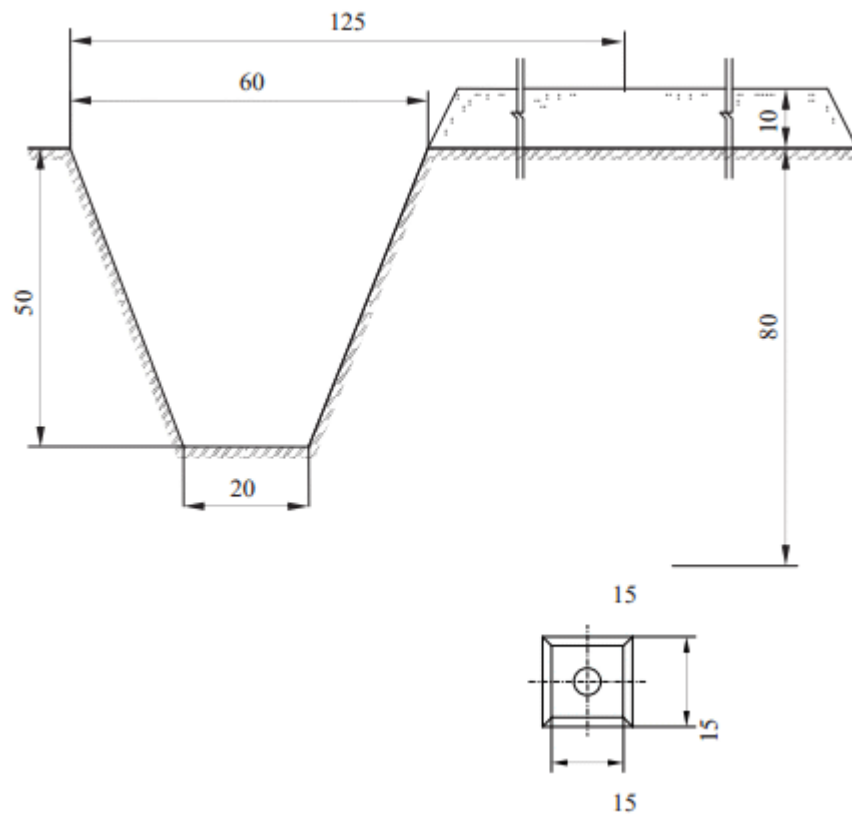
numele, prenumele persoanei fizice/ denumirea persoanei juridice

Recipisa a fost înmînată de: _____

Numele, Prenumele

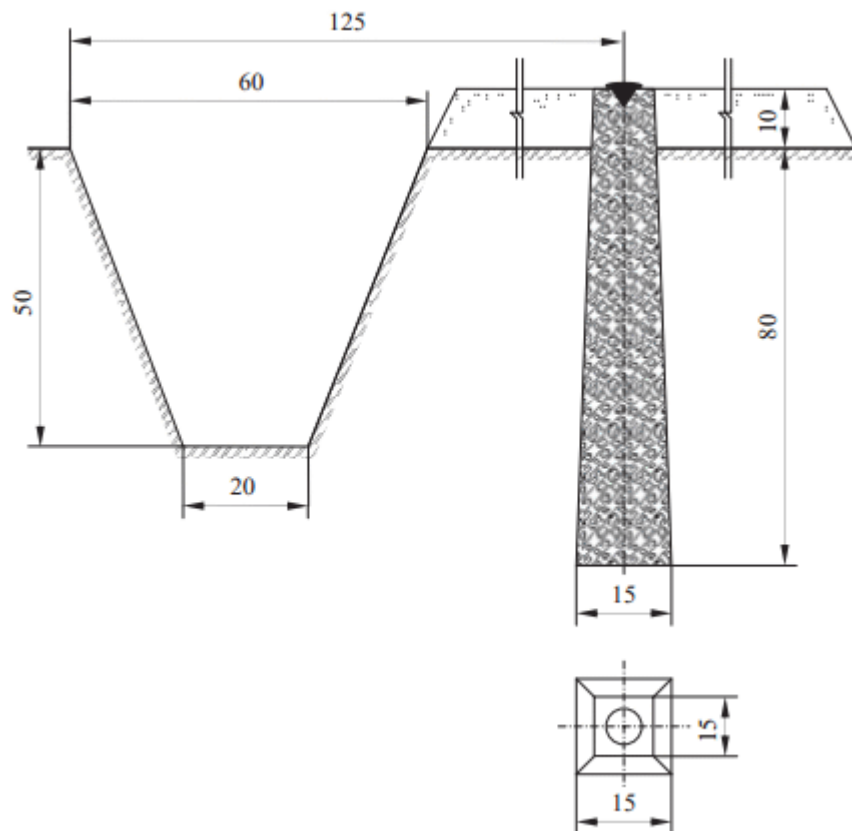
Anexa nr.2
la Instrucțiunea cu privire la modul de executare
a lucrărilor cadastrale la nivel de teren

ȚEAVĂ DE FIER
(Железная труба)



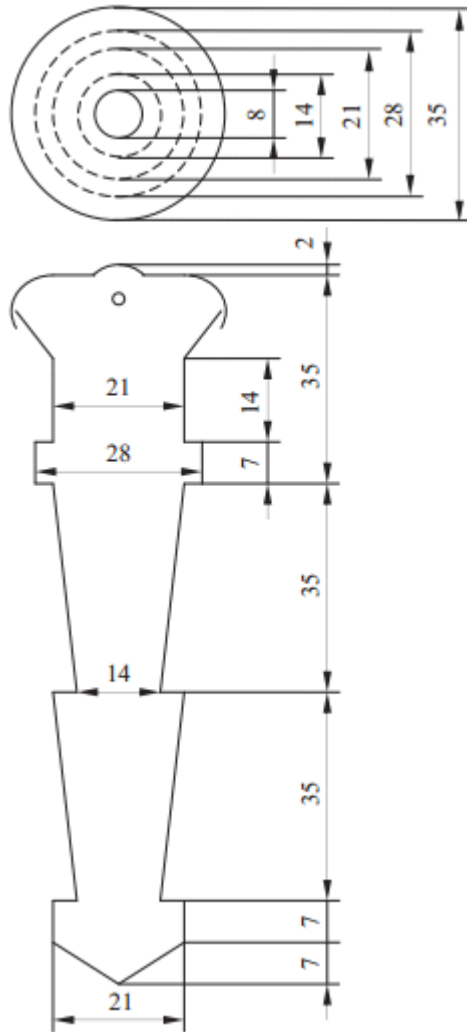
Desenul 1

**PILON DIN BETON
(Бетонный монолит)**



Desenul 2

SEMN ÎN PERETE
(dimensiunile în mm)
(Стенной знак)



Desenul 3

Anexa nr.3
la Instrucțiunea cu privire la modul de executare
a lucrărilor cadastrale la nivel de teren

Act de stabilire a hotarelor terenului

„_____” _____ 20__

Prezentul act este întocmit de

_____,
Numele, Prenumele, Funcția

reprezentantul _____,
denumirea autorității publice/executantului lucrării cadastrale

la cererea dl/dnei _____,
Numele, Prenumele IDNP

proprietarul terenului, cu următoarele caracteristici:

Adresa:		
Nr. cadastral	Destinația	Modul de folosință

(în cazul întocmirii actului de stabilire a hotarelor în vederea înregistrării primare, numărul cadastral nu se indică).

reprezentat în schiță:

Obiecții și propuneri

Latura (de la pct. pînă la pct.)	Descrierea hotarului (tipul materializării)	Adiacenți (nume, prenume, IDNP)	Semnătura adiacenților	Tipul hotarului (general/fix)

Mențiuni: Colonița „Semnătura adiacenților” se completează în cazul stabilirii hotarelor fixe. În cazul refuzului semnării actului sau neprezentării la stabilire, se indică „nu s-a prezentat” sau „refuz”.

Noi, persoanele prezente la stabilirea hotarelor terenului descris mai sus, acceptăm hotarele stabilite prin prezentul act, fiind de acord cu acestea, pentru care semnăm.

Persoanele prezente sînt informate că prezentul act și planul geometric servește temei pentru modificarea planului cadastral.

Prezentul act este întocmit în trei exemplare, dintre care: unul se prezintă titularului de drept asupra terenului ale cărui hotare se stabilesc, al doilea exemplar va fi păstrat la executantul lucrării cadastrale, iar al treilea – se transmite organului cadastral teritorial.

	_____	_____
	Nume, Prenume	Semnătura

_____	_____	_____
	Nume, Prenume	Semnătura
_____	_____	_____
	Nume, Prenume	Semnătura

[Anexa nr.3 în redacția Ordinului Agenției Relații Funciare și Cadastru nr.16 din 09.03.2022, în vigoare 13.06.2022]


[Anexa nr.3 în redacția Ordinului Agenției Relații Funciare și Cadastru nr.70 din 23.10.2019, în vigoare 06.01.2020]

Anexa nr.4
la Instrucțiunea cu privire la modul de executare
a lucrărilor cadastrale la nivel de teren

PLANUL GEOMETRIC

Numărul cadastral: _____

Reprezentarea grafică a bunului imobil

Amplasamentul bunului 

Schema de amplasare

Semne convenționale

Caracteristicile tehnice ale bunului imobil

Nr. cadastral	Tipul bunului	Suprafața	Destinația	Modul de folosință

		docu- menta- ției cadas- trale în ve- derea Înre- gistră- rii pri- mare	hota- rului fix	bunului imobil	hota- relor la ini- țiativa instan- ței de jude- cată	cadas- trală pentru plan- tații perene	tarea (mar- carea) pe pla- nul cadas- tral a părții din bunul imobil	hota- relor propri- etate publică	hota- relor urma- re vân- zării tere- nului care nu poate fi for- mat ca bun de sine stătător
1	2	3	4		6	7	S		10
1	Copia documentelor ce confirmă dreptul	+	+	+	+	+	+	+	+
2	Act de constatare pe teren	-	+	+	+	-	-	+	+
3	Act de constatare pe teren <i>(pentru plantațiile perene)</i>	-	-	-	-	+	-	-	-
4	Act de stabilire a hotarelor terenului	+	+	-	-	-	-	+	-
5	Act de stabilire a limitei părții din bunul imobil	-	-	-	-	-	+	-	-
6	Planul geometric cu reprezentarea limitei părții din bunul imobil	-	-	-	-	-	+	-	-
7	Planul geometric	+	+	-	+	-	-	+	+
8	Raportul măsurărilor terestre	+	+	+	+	+	+	+	+
9	Proiectul de plantare	-	-	-	-	+	-	-	-
10	Hotărârea Instanței de Judecată, încheierea executorului judecătoresc sau a organului fiscal	-	-	-	+	-	-	-	-
11	Proiectul perimetrului minier	-	-	-	-	-	+/- ¹	-	-
12	Actul privind stabilirea perimetrului minier	-	-	-	-	-	+	-	-

+/-¹ – proiectul perimetrului minier se prezintă numai în cazul reprezentării pe planul cadastral a părții din bunul imobil a perimetrului minier.

[Anexa nr.6 în redacția Ordinului Agenției Relații Funciare și Cadastru nr.16 din 09.03.2022, în vigoare 13.06.2022]

Anexa nr.7
la Instrucțiunea cu privire la modul de executare
a lucrărilor cadastrale la nivel de teren

Instituția Publică „Cadastrul Bunurilor Imobile”

**Aviz de recepție
a lucrării cadastrale**

Cererea, numărul _____ din _____.

Solicitant _____.

(întreprinderea care a executat lucrările cadastrale)

Tipul lucrării cadastrale: _____	
adresa bunului imobil:	numărul cadastral:
destinația bunului imobil:	modul de folosință a bunului imobil:
1. AVIZ: În rezultatul examinării materialelor s-a constatat că documentația cadastrală prezentată _____ corespunde/nu corespunde cerințelor actelor normative și lucrarea cadastrală se declară _____. recepționată/respinsă	

2. INVENTARUL DIVERGENȚELOR ¹

a. La compartimentul: Componența raportului lucrării:
Enumerarea divergențelor
b. La compartimentul: Cerințe de calitate la întocmirea raportului în format digital:
Enumerarea divergențelor
c. La compartimentul: Existența semnăturilor:
Enumerarea divergențelor
d. La compartimentul: Corespunderea elementelor planului geometric aprobat cu obiectele informaționale în format digital:
Enumerarea divergențelor
e. La compartimentul: Calitatea obiectelor informaționale în format digital:
Enumerarea divergențelor

Documentația cadastrală se respinge pentru a fi corectată în termen de 10 zile lucrătoare².

Documentația cadastrală se restituie definitiv pentru a fi corectată. Predarea ulterioară a materialelor corectare spre recepție se efectuează în baza unei cereri noi³.

Prezentul act poate fi contestat cu cerere prealabilă la Instituția Publică „Cadastrul Bunurilor Imobile”, în termen de 30 zile de la comunicare.

¹ Se completează în cazul constatării divergențelor

² Se înscrie în cazul respingerii în cadrul verificării inițiale

³ Se înscrie în cazul respingerii în cadrul verificării repetate

Executantul recepției:

_____.

(numele, prenumele)

Conducătorul organului cadastral

Data: _____.

[Anexa nr.7 în redacția Ordinului Agenției Relații Funciare și Cadastru nr.70 din 23.10.2019, în vigoare 06.01.2020]

Anexa nr.8
la Instrucțiunea cu privire la modul de executare
a lucrărilor cadastrale la nivel de teren

[Anexa nr.8 abrogată prin Ordinul Agenției Relații Funciare și Cadastru nr.70 din 23.10.2019, în vigoare 06.01.2020]

Anexa nr.9
la Instrucțiunea cu privire la modul de executare
a lucrărilor cadastrale la nivel de teren

**ACT
de constatare pe teren**

„_____” _____ 20__

Prezentul act este întocmit de

_____,
Numele, Prenumele

inginer cadastral al _____,
denumirea întreprinderii

la cererea titularului de drept dl/dnei _____,
Numele, Prenumele IDNP

proprietarul terenului, cu următoarele caracteristici:

Adresa:			
Nr. cadastral	Destinația	Modul de folosință	Suprafața, ha

Schiță:

Obiecții și propuneri

Caracteristicile tehnice și descrierea hotarelor

Latura (de la pct. pînă la pct.)	Descrierea hotarului (tipul materializării)	Adiacenți (nume, prenume, IDNP)	Tipul hotarului (fix/general)

1. Urmare confruntării elementelor individuale a terenului (adresa, categoria de destinație și folosință, încadrarea în limita admisibilă a toleranței de poziție liniare planimetrică reciproce, suprafața), din documentația de atribuire/datele din cadastru, cu datele din teren, se constată următoarele:

(se indică elementele individuale a terenului confruntate și rezultatul obținut – (corespunde nu corespunde)

2. Modul de înlăturare a necorespunderilor _____

(se indică necorespunderile depistate și modul de înlăturare a acestora)

3. Prezentul act este întocmit în două exemplare, dintre care: unul se prezintă titularului de drept asupra terenului, iar al doilea exemplar se păstrează la executantul lucrării.

Executantul lucrării cadastrale

Nume, Prenume, Semnătura

Titularul de drept a terenului

Nume, Prenume, Semnătura

[Anexa nr.9 în redacția Ordinului Agenției Relații Funciare și Cadastru nr.16 din 09.03.2022, în vigoare 13.06.2022]

[Anexa nr.9 în redacția Ordinului Agenției Relații Funciare și Cadastru nr.70 din 23.10.2019, în vigoare 06.01.2020]

Anexa nr.10
la Instrucțiunea cu privire la modul de executare
a lucrărilor cadastrale

ACT

de _____ a hotarelor în teren

restabilire, transpunere

_____ " _____ 20 _____

comuna/ satul

Prezentul act este întocmit de mine, _____,

numele, prenumele

inginer cadastral al _____,
denumirea întreprinderii, funcția deținută

la solicitarea _____,
numele, prenumele, denumirea instituției

privind efectuarea lucrărilor de _____ în natură a hotarelor
(restabilire, transpunere)

sectorului de teren cu numărul cadastral _____, cu suprafața de _____ ha.

Hotarele terenului sunt stabilite în conformitate cu planul cadastral eliberat de OCT _____.
Lucrările de _____ a hotarelor terenului au fost efectuate cu utilizarea
(restabilire, transpunere)

(receptor GNSS și/sau taheometru)

Punctele de hotar sunt marcate cu borne de hotar de lungă durată, în număr de _____
bucăți, în prezența titularului de drept _____,
(numele, prenumele)

și a persoanei responsabile a primăriei _____.
(numele, prenumele)

Titularul de drepturi _____ cu poziția hotarelor pe teren și a fost
este de acord/ nu este de acord

avertizat de responsabilitatea pentru reamplasarea sau distrugerea bornelor de hotar stabilite.

Punctele de cotitură a hotarului și descrierea elementelor de hotar sunt indicate pe schema
_____ a hotarului, anexă la prezentul act.
(restabilire, transpunere)

Mențiuni:

Semnăturile:

Executantul lucrărilor:

Numele, Prenumele, funcția

semnătura

Titularul de drept a sectorului de teren:

Numele, Prenumele

semnătura

Reprezentantul primăriei:

Anexa nr.11
la Instrucțiunea cu privire la modul de executare
a lucrărilor cadastrale la nivel de teren

ACT
de constatare pe teren
(a plantației perene)

„_____” _____ 20_____

Denumirea primăriei

Prezentul act este întocmit de mine _____,
Numele, prenumele

inginer cadastral al _____,
Denumirea întreprinderii care a executat lucrarea

la solicitarea _____
Numele, prenumele

de efectuare a lucrărilor de constatare și stabilire a corespunderii documentației cadastrale

Planul cadastral al sectoarelor de teren pe care este amplasată plantația perenă, planul plantației

perene (proiectul de plantare), actul ce confirmă dreptul de proprietate (plantare) asupra plantației perene,

lista proprietarilor sectoarelor de teren și grevărilor respective (după caz), alte documente.

_____, cu situația din teren.

În urma executării lucrărilor cadastrale s-a constatat faptul că documentația cadastrală
_____ cu situația din natură și

corespunde sau nu corespunde

necesită sau nu necesită actualizarea planului plantației perene și revizia plantației perene de către comisia respectivă

(în corespundere cu [Hotărârea Guvernului nr.705 din 20 octombrie 1995](#)).

Măsurările conturului plantației perene în cadrul perfectării actului de constatare pe teren, se anexează.

Semnăturile:

Inginer cadastral:

semnătura

Numele, Prenumele

Beneficiar:

semnătura

Numele, Prenumele

**Anexa la actul de constatare pe teren
(a plantației perene)**

Comisia, în componența președintelui dl _____ și membrilor comisiei,
dnii _____

_____ la data de
_____ 20____, a efectuat revizia plantației perene amplasate în comuna (satul)
_____, raionul
_____.

În rezultatul reviziei s-a stabilit că plantația perenă are următoarele caracteristici:

Date despre plantația perenă					Mențiuni (nr. cadastral a terenurilor pe care este amplasată plantația perenă)
n/o	Numărul cadastral al plantației perene	Specia plantației perene (livadă, vie, etc.)	Suprafața, (ha)	Caracteristicile tehnice (anul plantării, schema plantării, m×m)	

și corespunde documentației de proiect, cu unele abateri neînsemnate de la caracteristicile tehnico-economice, care nu influențează asupra calității și criteriilor de dezvoltare a plantației perene.

Comisia constată că plantația perenă plantată de _____

Denumirea persoanei juridice/ numele prenumele fizice care a plantat plantația perenă

corespunde criteriilor de dezvoltare, și poate fi înregistrată în Registrul bunurilor imobile, după

Denumirea persoanei juridice/ numele prenumele fizice care a plantat plantația perenă

Președintele Comisiei: _____

Membrii Comisiei: _____

**Act de stabilire
a limitei părții din teren**

„___” _____ 20___.

Subsemnatul, _____, inginer cadastral al _____,
Numele, prenumele *denumirea întreprinderii*

la cererea proprietarului dl/dnei _____,
Numele, Prenumele *IDNP*

am procedat la determinarea limitei părții din terenul cu numărul cadastral _____
_____, amplasat:

Adresa:		
Nr.cadastral	Destinația	Modul de folosință

prezentat în schiță:

Obiecții și propuneri	

1. Porțiunea din teren grevată cu dreptul de _____
a se indica dreptul cu care este grevată partea

este determinată în baza următoarelor:

(a) _____,

(b) _____,

2. Noi, persoanele prezente la determinarea limitei părții din terenul descris mai sus, acceptăm hotarele stabilite prin prezentul act, fiind de acord cu acestea

3. Prezentul Act se anexează la planul cadastral pe care se reprezintă partea din teren, care va constitui obiect al grevării cu dreptul de _____,

se indica dreptul care grevează partea

conform _____.

se indica actul juridic sau în temeiul legii

Executantul lucrărilor de măsurare

(denumirea întreprinderii)

Nume, Prenume

Semnătura și ștampila

Persoana cointereseată

Nume, Prenume

Semnătura

Proprietarul terenului

Nume, Prenume

Semnătura

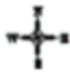
În cazul terenului proprietate publică a statului sau a unității administrativ-teritoriale, actul este semnat de reprezentantul autorității publice care administrează terenul.

[Anexa nr.12 în redacția Ordinului Agenției Relații Funciare și Cadastru nr.70 din 23.10.2019, în vigoare 06.01.2020]

Anexa nr.13
la Instrucțiunea cu privire la modul de executare
a lucrărilor cadastrale la nivel de teren

PLANUL CADASTRAL

Numărul cadastral: _____

<i>Reprezentarea grafică a bunului imobil</i>	Amplasamentul bunului 
	<i>Schema de amplasare</i>
Semne convenționale	

Caracteristicile tehnice ale bunului imobil

Nr. cadastral	Tipul bunului	Suprafața	Destinația	Modul de folosință

Parametrii hotarului vezi verso.

Parametrii hotarului

Nr.	Segmentul de hotar	Distanța	Tipul hotarului
1.			

Nivelul de calitate a informației grafice pentru teren _____.

Mențiuni:

Instituția Publică „Cadastrul Bunurilor Imobile”		
Organul Cadastral Teritorial _____		
Adresa bunului imobil		
Conducător/Verificat	Semnătura, Ștampila	Numele, prenumele
Executant	semnătura	Numele, prenumele
Data eliberării: _____	Sistem de coordonate: _____	Scara: _____

Coordonatele punctelor de cotitură ale hotarului terenului se indică în planul cadastral doar pentru terenurile cu nivelul de calitate I și II, precum și de nivelul III pentru planurile cadastrale întocmite în baza proiectelor de organizare a teritoriului sistematizate definitiv cu mențiunea „Pentru transpunerea hotarelor în teren”.

[Anexa nr.14 abrogată prin Ordinul Agenției Relații Funciare și Cadastru nr.70 din 23.10.2019, în vigoare 06.01.2020]

[Anexa nr.14 introdusă prin [Ordinul Agenției Relații Funciare și Cadastru nr.25 din 27.03.2018](#), în vigoare 11.05.2018]

[Anexa nr.15 abrogată prin Ordinul Agenției Relații Funciare și Cadastru nr.70 din 23.10.2019, în vigoare 06.01.2020]

[Anexa nr.15 introdusă prin [Ordinul Agenției Relații Funciare și Cadastru nr.25 din 27.03.2018](#), în vigoare 11.05.2018]

[Anexa nr.16 abrogată prin Ordinul Agenției Relații Funciare și Cadastru nr.70 din 23.10.2019, în vigoare 06.01.2020]

[Anexa nr.16 introdusă prin [Ordinul Agenției Relații Funciare și Cadastru nr.25 din 27.03.2018](#), în vigoare 11.05.2018]

[Anexa nr.17 abrogată prin Ordinul Agenției Relații Funciare și Cadastru nr.70 din 23.10.2019, în vigoare 06.01.2020]

[Anexa nr.17 introdusă prin [Ordinul Agenției Relații Funciare și Cadastru nr.25 din 27.03.2018](#), în vigoare 11.05.2018]

[Anexa nr.18 abrogată prin Ordinul Agenției Relații Funciare și Cadastru nr.70 din 23.10.2019, în vigoare 06.01.2020]

[Anexa nr.18 introdusă prin [Ordinul Agenției Relații Funciare și Cadastru nr.25 din 27.03.2018](#), în vigoare 11.05.2018]

[Anexa nr.19 abrogată prin Ordinul Agenției Relații Funciare și Cadastru nr.70 din 23.10.2019, în vigoare 06.01.2020]

[Anexa nr.19 introdusă prin [Ordinul Agenției Relații Funciare și Cadastru nr.25 din 27.03.2018](#), în vigoare 11.05.2018]

[Anexa nr.20 abrogată prin Ordinul Agenției Relații Funciare și Cadastru nr.70 din 23.10.2019, în vigoare 06.01.2020]

[Anexa nr.20 introdusă prin [Ordinul Agenției Relații Funciare și Cadastru nr.25 din 27.03.2018](#), în vigoare 11.05.2018]

Executantul lucrărilor cadastrale _____

[Anexa nr.22 introdusă prin Ordinul Agenției Relații Funciare și Cadastru nr.16 din 09.03.2022, în vigoare 13.06.2022]

Anexa nr.23

la Instrucțiunea cu privire la modul de executare
a lucrărilor cadastrale la nivel de teren

CONȚINUTUL PLANULUI CADASTRAL DIGITAL

Planul cadastral digital este format din următoarele tabele grafice:

1) **HCsectoareRM** – reprezentarea grafică a sectoarelor cadastrale pe întreg teritoriu al Republicii Moldova (divizarea cadastrală în scopul atribuirii numerelor cadastrale).

2) **Terenuri** – reprezentarea grafică a terenurilor.

3) **Clădiri** – reprezentarea grafică a construcțiilor subterane/supraterane legate solid de pământ a căror strămutare este imposibilă fără cauzarea de prejudicii destinației lor. Conține informația grafică privind: toate clădirile amplasate pe un teren; plantațiile multianuale (vie, livadă, plantație perenă); porțiunile de subsol.

4) **Componente** – reprezentarea grafică a părților componente ale unei clădiri (obținută în rezultatul executării lucrărilor cadastrale la nivel de clădiri).

5) **FixPct** – reprezentarea grafică a punctelor fixe de cotitură a hotarului terenului în hotare fixe.

6) **FixHtr** – reprezentarea grafică a segmentului de hotar fix, ce unește două puncte fixe.

7) **Grevari** – reprezentarea grafică a porțiunilor de teren, din cadrul unui sector de teren, preconizate pentru constituirea unui drept (servitute, folosință, arendă, etc.).

Toate datele referitoare la adresa bunului imobil, inclusiv hotarul unităților administrativ teritoriale de nivelul I și II, precum și hotarul intravilanului localităților se conțin în „Registrul de stat al unităților administrativ-teritoriale și al adreselor” (RSUATA).

1. Structura tabelor grafice

1. HCsectoareRM

Atributul	Tipul atributului	Indexare	Semnificația	Obligativitate ¹
CodCadastral	Char (7)	+	Numărul cadastral	obligatoriu
CodColect	smallint		Metoda de colectare a datelor, conform clasificatorului	obligatoriu
MI_PRINX	Float			
TCO	Char (4)	+		
CANMODIFYUSER	Char (30)			
APPROVED_STATUS	Decimal (3,0)			

2. Terenuri

Atributul	Tipul atributului	Indexare	Semnificația	Obligativitate ¹
CodCadastral	Char (11)	+	Numărul cadastral	obligatoriu
CodTip	Integer	+	Tipul terenului, conform clasificatorului	obligatoriu
CodStr	Decimal (10,0)		-	
NrCasa	Char (10)		-	
CodNrRemarc	smallint	+	Conform clasificatorului	
CodTipRegistr	smallint	+	-	
CodColect	smallint	+	Metoda de colectare a datelor, conform clasificatorului	obligatoriu
Suprafata	Float		Suprafața calculată în plan, în ha, cu 4 zecimale după virgulă	obligatoriu
CodAdm	Char (6)	+	Codul administrativ al localității	obligatoriu
DatModif	date	+	Data modificării/radierii obiectului	
Timp	Char (8)	+	Timpul introducerii modificărilor	

3. Cladiri

Atributul	Tipul atributului	Indexare	Semnificația	Obligativitate ¹
CodCadastral	Char (3)	+	Numărul cadastral	obligatoriu
CodTip	Integer	+	Tipul clădirii, conform clasificatorului	obligatoriu
CodStr	Decimal (10,0)		-	
NrCasa	Char (10)		-	
Litera	Char (2)	+	Metoda reflectării clădirilor pe plan, conform clasificatorului	obligatoriu
CodNrRemarc	smallint	+		
DestFunc	Char (60)		Funcționalitate, text care descrie utilizarea reală	
CodColect	smallint	+	Metoda de colectare a datelor, conform clasificatorului	obligatoriu
CodAdm	Char (6)	+	Codul administrativ al localității	obligatoriu
DatModif	date	+	Data modificării/radierii obiectului	
Timp	Char (8)	+	Timpul introducerii modificărilor	

4. Componente

Atributul	Tipul atributului	Indexare	Semnificația	Obligativitate ¹
NrCadastral	Char (3)	+	Numărul cadastral al	obligatoriu

			construcției	
Liter	Char (5)	+	Semnul convențional special, prin care se numerotează componenta	obligatoriu
Construcția	Char (20)	+	Tipul construcție, conform clasificatorului	obligatoriu
Component	Char (50)	+	Descrierea componentului, conform clasificatorului	obligatoriu
S	Decimal (10,1)	+	Suprafața obiectului, în m.p.	obligatoriu
Temei	Char (50)		Temeiul recepționării – numărul cererii de executare a lucrării pentru Organul Cadastral Teritorial (în continuare - OCT) sau cererii de recepție - pentru alții dacit OCT.	
Teren	Char (11)		Numărul cadastral al terenului	obligatoriu

5. FixPct

Atributul	Tipul atributului	Indexare	Semnificația	Obligativitate ¹
CrdX	Float	+	Coordonata X (N)	obligatoriu
CrdY	Float	+	Coordonata Y (E)	obligatoriu
Codcolect	smallint	+	Metoda colectării datelor pentru obținerea punctului, conform clasificatorului	obligatoriu
CodTipBorn	smallint	+	Conform clasificatorului	obligatoriu
Precizia	Decimal (5,2)	+	Precizia de poziționare (toleranța de poziție liniară planimetrică reciprocă a punctelor de hotar în raport cu rețeaua geodezică națională), valoarea în m	obligatoriu
Temei	Char (25)		Numărul cererii de executare a lucrării (OCT) sau cererii de recepție (alții decât OCT) (completată automatizat de sistem)	
DatInsert	Date	+	Data introducerii obiectului în baza de date	
DatModif	Date	+	Data modificării/radierii obiectului	

6. FixHtr

Atributul	Tipul	Indexare	Semnificația	Obligativitate ¹
-----------	-------	----------	--------------	-----------------------------

	atributului			
CodCadastral	Char (11)	+	Numărul cadastral al terenului, proprietarul căruia a inițiat fixarea punctului de hotar	obligatoriu
DatInsert	Date	+	Data introducerii obiectului în baza de date	
DatModif	Date	+	Data modificării/radierii obiectului	

7. Grevari

Atributul	Tipul atributului	Indexare	Semnificația	Obligativitate ¹
CodZona	Char (4)	+	Codul zonei cadastrale în care se află obiectul	obligatoriu
Cod	Char (6)	+	Identificatorul obiectului este format din o literă majusculă urmată de un număr. Primul simbol este litera P (parte). Urmează numărul de ordine al obiectului de tipul dat. (ex. P1, P2,... etc.)	obligatoriu
CodTipGr	smallint	+	Tipul grevării conform clasificatorului	obligatoriu
CodCadastral	Character (11)	+	Numărul cadastral al obiectului dominant în cazul servitutei	opțional
Parte	Character (20)		Se indică părțile, în cazul stabilirii modului de folosință (ex. I, II, comună)	opțional
CodColect	smallint	+	Metoda colectării datelor pentru obținerea planului, conform clasificatorului	obligatoriu
Suprafața	Float		Suprafața porțiunii din teren	obligatoriu
DatInsert	date	+	Data introducerii obiectului în baza de date	
DatModif	Date	+	Data modificării/radierii obiectului	
Mark	Character (1)	+	Câmpul se utilizează numai la etapa tapării planului pentru porțiunea solicitată.	

¹ Obligativitatea completării atributului de către executantul lucrării cadastrale.

2. Clasificatoare

Cod	Semnificație	Mențiuni
1. „CodTip” pentru „Terenuri”		

1	Terenuri de producere (obiecte industriale, zone de depozitare, obiecte comerciale, bănci, grădinițe etc.)
2	Terenuri sub proprietate/gospodărie privată, din sectorul privat (locativă)
3	Terenuri sub clădiri cu mai multe nivele (în mare parte blocuri locative)
7	Terenuri agricole obținute prin măsurări cu racordare la Sistemul de coordonare Moldreff 99 (în continuare-SC MR99) și proiectare, fără transpunere în teren.
8	Loturi pomicole din cadrul întovărășirilor pomicole
9	Terenuri sub clădiri cu proprietatea mixtă (private, publice)
10	Terenuri din sectorul privat, preluate prin decizia consiliului local în timpul privatizării, din cauza surplusului de teren
11	Terenuri agricole, proiecte de organizare fără racordare la SC MR99, sistematizate, fără transpunere în teren
12	Terenuri agricole, hotarele transpuse în teren și racordate la SC MR99
20	Terenuri proprietatea statului
25	Terenuri proprietatea a unității administrativ-teritoriale (în continuare-UAT)
2. „CodColect”	
Proiectele de organizare a terenurilor, ale căror hotare nu sunt transpuse în teren	
4141	Proiecte sistematizate definitiv în baza măsurărilor geodezice prin observații în Sistemul Global de Navigație Satelitară (în continuare-GNSS).
4142	Proiecte sistematizate definitiv în baza măsurărilor instrumentale liniar-unghiulare cu racordare la rețeaua geodezică existentă
4143	Proiecte sistematizate definitiv în baza materialelor fotogrametrice (LineMap)
Transpuse în natură	
1101	Transpuse în natură, utilizând măsurătorile cu aparataj geodezic
Metoda geodezică	
101	Măsurători GNSS. Cu precizia de 5 cm.
102	Măsurări instrumentale, liniare-unghiulare, cu racordare la rețeaua geodezică existentă. O excepție de la regulă sunt obiectele din stratul Clădiri. De exemplu, dacă două colțuri ale clădirii sunt coordonate (aceasta ar trebui să fie latura cea mai lungă a casei, care servește ca bază pentru construcții ulterioare) și se efectuează o măsurare completă a casei, atunci în astfel de cazuri măsurătorile ar trebui considerate instrumentale, adică. cod 102 etc.
103	Măsurători liniare-unghiulare, fără racordare la rețeaua geodezică existentă în SC MR 99 condiționată (lipsa unui punct de Rețea Geodezică Națională (în continuare-RGN) și Rețea Geodezică de Îndesire (în continuarea-RGÎ) pe o rază de doi kilometri de la parcel)
104	Instrumental, fără a efectua măsurători unghiulare, adică măsurare cu o ruletă. Lucrările sunt efectuate local pe obiect, unde, în general, lucrările se desfășoară în SC MR 99.
105	<i>Neidentificat. De exemplu, există o listă de coordonate, dar nu există date despre metodele de măsurare și nu există o evaluare a exactității.</i>
106	<i>Terenurile, pentru care punctele de cotitură ale hotarului sunt determinate prin metode instrumentale și de proiectare. Lucrările se desfășoară local pe parcele separate. Este asigurată racordarea măsurătorilor la SC naționale.</i>
107	<i>Terenurile, la care punctele de cotitură ale hotarului sunt determinate instrumental (punctele coordonate și măsurări cu ruleta). Este asigurată legătura cu SC MR 99.</i>
108	<i>Terenurile, pentru care punctele de cotitură ale hotarului sunt determinate prin metoda combinată: măsurători cu utilaj geodezic (cu racordare la rețeaua geodezică națională) și proiectare/puncte de cotitură determinate utilizând materialele cartografice și liniare</i>

	recepționate de Agenția Geodezie, Cartografie și Cadastru (în continuare-ARFC)
Metoda Fotogrammetrică	
201	Materialul cartografic de bază și liniare recepționate de ARFC la Scara 1:2000
202	Materialul cartografic de bază și liniare recepționate de ARFC la Scara 1:5000
203	Materialul cartografic de bază și liniare recepționate de ARFC la Scara 1:10000
204	Neidentificat
205	Terenurile la care punctele de cotitură ale hotarului sunt determinate prin metoda fotogrammetrică (scara 1:2000) și metoda de proiectare.
206	Terenurile la care punctele de cotitură ale hotarului sunt determinate prin metoda combinată, fotogrammetrică (scara 1:2000) și măsurători cu ruleta.
207	Terenurile la care punctele de cotitură ale hotarului sunt determinate prin metoda combinată, fotogrammetrică (scara 1:2000) și măsurători cu racordare la rețeaua geodezică
Digitizare (vectorizare)	
301	Digitizarea (vectorizarea) planurilor 1:500
302	Digitizarea (vectorizarea) planurilor 1:1000
303	Digitizarea (vectorizarea) planurilor 1:2000
304	Digitizarea (vectorizarea) planurilor 1:5000
305	Digitizarea (vectorizarea) planurilor 1:10000
306	Digitizarea (vectorizarea) planurilor 1:25000
307	Digitizarea (vectorizarea) planurilor de o scară nedeterminată
308	Terenurile la care punctele de cotitură ale hotarului sunt determinate prin metoda combinată (digitalizare pentru hărți vechi de scara 1:2000 și proiectare).
309	<i>Terenurile</i> , pentru care punctele de cotitură ale hotarului sunt determinate prin metoda combinată (digitizarea/vectorizarea planurilor 1:2000 și măsurători cu ruleta).
310	<i>Terenurile</i> , pentru care punctele de cotitură ale hotarului sunt determinate prin metoda combinată (digitizarea (vectorizarea planurilor 1:2000 și măsurători racordate la rețeaua geodezică).
311	Digitizarea (vectorizarea) planurilor 1:10000 de evidență grafică a terenurilor agricole (ale Institutului MOLDGIPROZEM)
312	Digitizarea (vectorizarea) planurilor ortofoto 1:2000
313	Digitizarea (vectorizarea) planurilor ortofoto 1:5000
Proiecte de organizare, nu au fost transpuse în teren	
401	Lucrări geodezice de măsurare a câmpurilor, a tarlalelor, măsurători instrumentale cu racordare la rețeaua geodezică, cu racordare la punctele de triangulare, poligonometrie sau transformate și orientate în funcție de punctele de triangulare. Reprezentările grafice a terenurilor nu se suprapun.
402	Lucrări geodezice de măsurare a câmpurilor, a tarlalelor, măsurători instrumentale fără racordare la punctele de triangulare. Planurile terenurilor sunt transformate și orientate de pe hărțile scara 1:10000. Reprezentările grafice a terenurilor nu se suprapun.
403	Lucrări geodezice de măsurare a câmpurilor, a tarlalelor, măsurători instrumentale fără racordare la punctele de triangulare. Planurile terenurilor sunt transformate și orientate de pe hărțile scara 1:10000 pe blocuri de câmp sau pe câmpuri individuale (separarea forțată a blocurilor). Reprezentările grafice a terenurilor nu se suprapun.
404	Oricare dintre cele de mai sus, dacă, reprezentarea grafică se suprapune sau se extinde din hotarele UAT.
405	Planurile terenurilor pentru care nu s-a reușit combinarea (identificarea) cu rastele/hărțile

	de la scara 1:10000.
406	Planurile terenurilor nu au fost transformate pe o suprafață condiționată (min.X, Y-max X, Y), sunt în varianta inițială primită de la antreprenor.
407	Planurile terenurilor au fost transformate pe o suprafață condiționată (min.X, Y-max X, Y).
408	Planurile terenurilor <i>proiectului este sistematizat conform rastrelor la scara 1:10000</i> (evidență grafică a terenurilor agricole (ale Institutului MOLDGIPROZEM)). Hotarele terenurilor nu sunt transpuse în teren.
409	<i>Planurile terenului au fost sistematizate în baza ortofoto scara 1:5000.</i> Hotarele terenurilor au fost obținute în cadrul lucrărilor masive si nu au fost transpuse în teren.
410	Planurile terenurilor sunt formate din coordonatele, obținute din planuri-proiecte.
411	Planurile terenurilor sunt sistematizate în baza măsurărilor cu taheometru, Hotarele terenurilor au fost obținute în cadrul lucrărilor masive si nu au fost transpuse în teren.
4121	Planurile terenurilor sunt sistematizate în baza ortofoto la scara 1:2000. Rezultatul sistematizării este pozitiv, cu eroarea de deviere a amplasamentului ± 3 m.
4122	Planurile terenurilor sunt sistematizate în baza ortofoto la scara 1:2000. Rezultatul sistematizării este negativ: este imposibil să se stabilească poziția limitelor parcelei din cauza erorilor de măsurare pentru proiectarea întregului bloc; există un conflict în ceea ce privește neajunsul de teren (suprapunerea cu proiectele vecine, cu diverse terenuri etc.).
4123	Planurile terenurilor sunt sistematizate în baza ortofoto la scara 1:2000. Proiectul în ansamblu de-a lungul perimetrului este identificat și corespunde zonei (ortofoto). În același timp, au fost identificate probleme care nu permit efectuarea lucrărilor cadastrale, inclusiv transpunerea în natură, fără a rezolva problemele/erorile de proiectare (acestea nu sunt suprapuneri semnificative, în cadrul a 10-15% din suprafață; sau suprapunerea terenurilor pe drumuri, fișii forestiere, pe alte terenuri sau pe imaginea ortofoto; la terenul arabil configurația sau direcția de prelucrare diferă drastic decât cea din proiect).
4124	Planurile terenurilor sunt sistematizate în baza ortofoto la scara 1:2000, dar nu s-a reușit identificarea concretă a poziției proiectului pe imaginea ortofoto (blocul/tarla este amplasată aproximativ, dar nu se identifică în imaginea ortofoto granițele; nu s-a reușit de loc identificarea amplasamentului).
4125	Erorile identificate în cadrul sistematizării au fost corectate în baza ortofoto la scara 1:2000, toată documentația este aprobată de autoritățile responsabile în conformitate cu cerințele stabilite.
4131	Planurile terenurilor sunt sistematizate în baza ortofoto la scara 1:5000. Rezultatul sistematizării este pozitiv, cu eroarea de deviere a amplasamentului $\pm 7,5$ m,
4132	Planurile terenurilor sunt sistematizate în baza ortofoto la scara 1:5000. Rezultatul sistematizării este negativ:este imposibil să se stabilească poziția limitelor parcelei din cauza erorilor de măsurare pentru proiectarea întregului bloc; există un conflict în ceea ce privește neajunsul de teren (suprapunerea cu proiectele vecine, cu diverse terenuri etc. mai mult de 15% din suprafața terenului).
4133	Planurile terenurilor sunt sistematizate în baza ortofoto la scara 1:5000. Proiectul în ansamblu de-a lungul perimetrului este identificat și corespunde zonei (ortofoto). În același timp, au fost identificate probleme care nu permit efectuarea lucrărilor cadastrale, inclusiv transpunerea în natură, fără a rezolva problemele/erorile de proiectare (acestea nu sunt suprapuneri semnificative, în cadrul a 10-15% din suprafață; sau suprapunerea terenurilor pe drumuri, fâșii forestiere, pe alte terenuri sau pe imaginea ortofoto; la terenul arabil configurația sau direcția de prelucrare diferă drastic decât cea din proiect).
4134	Planurile terenurilor sunt sistematizate în baza ortofoto la scara 1:5000, dar nu s-a reușit identificarea concretă a poziției proiectului pe imaginea ortofoto (blocul/tarla este amplasată aproximativ, dar nu se identifică în imaginea ortofoto granițele; nu s-a reușit de

	loc identificarea amplasamentului)	
4135	Erorile identificate în cadrul sistematizării au fost corectate în baza ortofoto la scara 1:5000, toată documentația este aprobată de autoritățile relevante în conformitate cu cerințele stabilite.	
3. „CodNrRemarc” pentru „Terenuri/Ciădiri”		
1	Nu sunt erori.	
2	Eroarea medie a amplasării geospațiale a proiectului sistematizat față de punctele rețelei geodezice este de aproximativ 3 m.	
3	Suprapunere cu terenuri adiacente.	
4	Suprapunere cu fâșii forestiere, drumuri, etc. (4133)	
5	Suprapuneri cu proiecte adiacente, fâșii forestiere, drumuri, etc., cu neajuns de teren.	
6	După ortofoto, proiectul nu coincide cu situația din teren: diferă configurația, direcția de prelucrare, etc.	
7	Nu s-a reușit identificarea amplasării blocului/proiectului (4132, 4134) sau a unui sector de teren.	
8	Proiectul de organizare a teritoriului (în continuare-POT) se extinde în afara hotarului administrativ al UAT.	
9	POT se extinde pe proprietatea statului.	
10	Zonă de litigiu: (teren transmis în proprietate de altă UAT, etc.)	
11	POT greșite (conțin autointersecții, obiecte combinate, obiecte complexe)	
21	POT (terenuri agricole) pentru care sunt înregistrate titluri impersonale (обезличенные)	
22	Proiectele loturilor pomicole, elaborate în baza schemelor (anul 2003-2004), pentru care există materiale în arhiva OCT (planuri, schițe sau alte materiale)	
23	Terenuri pentru care există materiale în arhivă OCT (este dosar, se regăsește în planul urbanistic, în schema amplasării, în documente (planuri și liste) din cadrul lucrărilor masive sau lucrărilor de delimitare)	
24	Plan elaborat în baza schemei de amplasare.	
25	POT duble (Proiecte de organizare a teritoriului duble - există mai multor versiuni a POT)	
26	Recepționate în urma lucrărilor cadastrale selective în perioada executării lucrărilor cadastrale massive (începând cu ziua semnării contractului (cu înștiințarea OCT) până în momentul primirii documentației cadastrale pentru verificare (până la consultările publice și recepție))	
50	Monument istoric	
4. „CodTipBorn” pentru „FixPct”		
0	Nu sunt bornate/materializate/referențiate	
1	Țeavă de fier cu diametrul de 15-60 mm, lungimea minimă – 100 cm îmbetonate în groapa cu dimensiuni minime 300x300x1000	
2	Pilon din beton în formă de trunchi de piramidă cu parametrii: în partea de jos - 15x15 cm, în sus - 10x10 cm, înălțimea - 90 cm	
3	Semn de perete, în cazul în care punctul de cotitură se află la încheietura hotarelor și una din liniile hotarului trece pe obiecte materializate (perete, gard, etc.)	
4	Materializat prin obiecte naturale	
6	Referențiat la obiecte naturale	
5. „Litera” - pentru „Ciădiri”		
F	Fundament	Coordonatele punctelor din colturile construcției sunt racordate la perimetrul fundamentului

A	Acoperiș	Coordonatele punctelor din colturile construcției sunt racordate la perimetrul acoperișului
C	Combinat	Metoda combinată (fundament și acoperiș).
PF	Metoda combinată cu implicarea proiectului	Date obținute parțial din proiect (ex. din măsurători pe fundament și din proiect)
N	Neaplicabil	Nu poate fi aplicat

6. „CodTip” – pentru Clădiri

1	Clădirile de producție, inclusiv clădirile administrative, de birouri. De exemplu, o clădire de birouri într-o fabrică, service auto, grădiniță sau etaj fabrică, depozite etc.
2	Clădiri nerezidențiale/nelocative de pe terenurile private (clădiri accesorii).
3	Clădiri rezidențiale/locative cu mai multe nivele (blocuri locative)
4	Clădiri locative private (case de locuit)
9	Clădiri nerezidențiale/nelocative private, detașate, în zone rezidențiale cu blocuri locative. Terenurile aflate sub aceste clădiri pot fi privatizate
10	Plantații perene
28	Construcție hidrotehnică
30	Clădiri publice
31	Construcție (stație eoliană)
32	Construcție agroindustrială

7. „Construcția” – pentru Componente

	Construcție principală
	Construcție accesorie

8. „Component” – pentru Componente

	neidentificată
	Partea principala
	Anexa calda
	Anexa rece
	Pridvor
	Rampa
	Scara
	Terasa
	Veranda închisă
	Veranda deschisă
	Alte
	Baie
	Bazin de apă
	Beci cu gîrlici
	Beci fără gîrlici
	Bucătărie de vară
	Cazangerie
	Construcție subterană
	Depozit
	Garaj

	Hazna	
	Seră	
	Sura/magazie	
	WC	
9. „CodTipGr” pentru Grevări		
27	Alte	
26	Uz	
25	Abitație	
24	Usufruct	
23	Superficie	
22	Folosință	Indică ordinea de folosire stabilită în cazul proprietății comune
20	Subarenda/Sublocațiune	
21	Arenda/Locațiune	
17	Servitute	(inclusiv cod vechi: 11, 12, 13, 14, 15, 16)
28	Folosință exclusivă	Indică dreptul principal sau accesoriu de folosință exclusivă

[Anexa nr.23 introdusă prin Ordinul Agenției Relații Funciare și Cadastru nr.27 din 18.04.2023, în vigoare 15.06.2023]

Anexa nr.24
la Instrucțiunea cu privire la modul de
executare a lucrărilor cadastrale la nivel de teren

LISTA
bunurilor imobile proprietate a unității administrativ-teritoriale

(denumirea unității administrativ-teritoriale, raionul, municipiul/UTA Găgăuzia)

Nr. crt.	Tipul bunului imobil (teren/ construcție, încăpere izolată)	Categoria de destinație/ modul de folosință	Adresa bunului imobil	Numărul cadastral (teren/ construcție/ încăpere izolată)	Suprafața (ha/m ²)	Numărul de niveluri ale construcției	Denumirea entității care gestionează bunul imobil	Domeniul (public/ privat)
1	2	3	4	5	6	7	8	9

Semnăturile:

(semnătura)

(numele, prenumele)

[Anexa nr.24 introdusă prin Ordinul Agenției Geodezie, Cartografie și Cadastru nr.34 din 02.04.2024, în vigoare 18.05.2024]

PLANUL GEOMETRIC
al bunului imobil proprietate a unității administrativ-teritoriale _____,

amplasat în _____

*Reprezentarea grafică
a bunului imobil*

Schema de încadrare

Semne convenționale:

Caracteristicile tehnice

Tipul bunului	Numărul cadastral	Apartenența	Suprafața, (ha/ m ²)	Categoria de destinație	Modul de folosință	Domeniul (public/privat)	Mențiuni

Mențiuni:

COORDONAT		EXECUTANT		
Primar _____	Specialist pentru reglementarea regimului funciar _____	<i>Denumirea întreprinderii, executant al lucrării:</i>		
		<i>Tipul lucrării cadastrale:</i>		
		<i>Adresa bunului imobil:</i>		
_____		Conducător / Verificat	Semnătura, ștampila	Numele, prenumele

	Executant	Semnătura	Numele, prenumele
	Data elaborării	Sistem de coordonate	Scara planului
	(data inspectării)	MR99	

[Anexa nr.25 introdusă prin Ordinul Agenției Geodezie, Cartografie și Cadastru nr.34 din 02.04.2024, în vigoare 18.05.2024]