



ORDIN

cu privire la aprobarea Regulamentului general de metrologie legală
RGML 16:2016 „Aprobarea de model a mijloacelor de măsurare
în cadrul sistemului național de metrologie”

nr. 177 din 18.08.2016

Monitorul Oficial nr.347-352/1631 din 07.10.2016

* * *

În temeiul art.6 alin.(2) și art.13 alin.(5) – alin.(14) din [Legea metrologiei nr.19 din 4 martie 2016](#) (Monitorul Oficial al Republicii Moldova, 2016, nr.100-105, art.190),

ORDON:

1. Se aprobă Regulamentul general de metrologie legală RGML 16:2016 „Aprobarea de model a mijloacelor de măsurare în cadrul Sistemului Național de Metrologie”, conform anexei.

2. Se abrogă [Ordinul Ministerului Economiei nr.225 din 31.12.2013](#) (Monitorul Oficial al Republicii Moldova, 2014, nr.72-77, art.374) prin care a fost aprobat Regulamentul general de metrologie legală RGML 16:2013 „Sistemul Național de Metrologie. Aprobarea de model a mijloacelor de măsurare”.

3. Prezentul ordin intră în vigoare la data de 15 octombrie 2016.

4. A publica prezentul ordin în Monitorul Oficial al Republicii Moldova și pe pagina web a Ministerului Economiei.

5. A transmite prezentul ordin Institutului Național de Metrologie pentru plasarea pe pagina web și publicare în revista „Metrologie”.

VICEPRIM-MINISTRU,
MINISTRUL ECONOMIEI Octavian CALMÎC

Nr.177. Chișinău, 18 august 2016.

Anexă
la Ordinul Ministerului Economiei
nr.177 din 18 august 2016

REGULAMENT GENERAL
de metrologie legală RGML 16:2016 „Aprobarea de model a mijloacelor
de măsurare în cadrul Sistemului Național de Metrologie”

I. DISPOZIȚII GENERALE

1. Prezentul Regulament general de metrologie legală (în continuare – Regulament) este elaborat în baza [Legii metrologiei nr.19 din 4 martie 2016](#) și se referă la acordarea aprobării de model mijloacelor de măsurare în baza rezultatelor încercărilor metrologice efectuate.

Aprobarea de model a mijloacelor de măsurare utilizate în domeniile de interes public este una din modalitățile de exercitare a controlului metrologic legal, are ca scop legalizarea mijloacelor de măsurare și asigurarea exactității și uniformității măsurărilor efectuate pe teritoriul Republicii Moldova, la introducerea pe piață și darea în folosință a mijloacelor de măsurare în cauză, și se acordă în urma

susținerii cu succes a încercărilor metrologice în scopul aprobării de model.

Pentru mijloacele de măsurare utilizate în domeniile de interes public specificate în [Hotărârea Guvernului nr.408 din 16.06.2015](#) pentru aprobarea Reglementării tehnice privind punerea la dispoziție pe piață a mijloacelor de măsurare și în [Hotărârea Guvernului nr.267 din 08.04.2014](#) pentru aprobarea Reglementării tehnice privind aparatele de cântărit neautomate, prevederile prezentului Regulament nu se aplică.

2. Aprobarea de model se acordă pentru:

1) un tip de mijloc de măsurare definit prin caracteristici tehnice și metrologice proprii;
2) o familie de mijloace de măsurare definită de producător;
3) un subsansamblu cu funcție de măsurare al unuia din mijloacele de măsurare prevăzute în subpct.1) și subpct.2), dacă reglementările specifice corespunzătoare acestui mijloc de măsurare îl definesc în mod clar și îi stabilesc cerințe metrologice și tehnice;

4) dispozitive/componente suplimentare sau auxiliare, care influențează rezultatele măsurărilor efectuate cu mijloacele de măsurare prevăzute la subpct.1) – 4), cărora le sînt asociate.

3. Aprobarea de model se acordă mijloacelor de măsurare utilizate în domeniile de interes public, produse sau importate în Republica Moldova în loturi mari, loturi mici (pînă la 10 buc.) sau în exemplare unice, și care anterior nu au fost în exploatare și nu dețin aprobarea de model.

4. Se recunosc rezultatele încercărilor metrologice în scopul aprobării de model și certificatele aferente eliberate în alte state în cazul în care există acorduri (contracte) internaționale (interstatale) de recunoaștere reciprocă.

5. Se recunosc rezultatele încercărilor metrologice în scopul aprobării de model CE efectuate în statele membre ale Uniunii Europene și certificatele aferente eliberate pentru acestea.

6. Modalitatea de recunoaștere a rezultatelor încercărilor metrologice în scopul aprobării de model și certificatelor aferente se efectuează conform procedurilor prescrise în documentele normative aplicabile din domeniul metrologiei.

7. Persoanele implicate în activitățile legate de acordarea aprobării de model, inclusiv la efectuarea încercărilor metrologice în scopul aprobării de model, trebuie să asigure confidențialitatea prin declarație, a informațiilor referitoare la rezultatele încercărilor, la construcția mijlocului de măsurare și la tehnologiile de fabricație a mijlocului de măsurare, cu excepția informațiilor destinate publicării.

8. Prezentul Regulament general de metrologie legală nu este aplicabil mijloacelor de măsurare utilizate în domeniile de interes public importate în Republica Moldova, produse conform prevederilor documentelor normative puse în aplicare pînă în anul 1992. Aceste mijloace de măsurare utilizate în domeniile de interes public se introduc pe piață după efectuarea verificării metrologice inițiale.

II. TERMINOLOGIE

În sensul prezentului Regulament se aplică termenii conform [Legii metrologiei nr.19 din 4 martie 2016](#) și SM SR Ghid ISO/CEI 99:2012 Vocabularul Internațional de Metrologie (VIM) cu următoarele completări:

certificat de aprobare de model – documentul care certifică, că aprobarea de model a fost acordată;

descrierea de model – anexă la certificatul de aprobare de model, care conține descrieri necesare pentru: identificarea modelului, explicarea funcționării acestuia, prezentarea caracteristicilor tehnice și metrologice, aplicarea marcajului metrologic și corespunderea la documentele normative aplicabile din domeniul metrologiei legale;

încercări metrologice în scopul aprobării de model – ansamblul operațiilor care se efectuează asupra unui anumit număr de exemplare ale unui tip de mijloc de măsurare, în scopul constatării conformității cu prevederile documentelor normative aplicabile din domeniul metrologiei legale referitoare la mijlocul de măsurare respectiv;

marcă metrologică – mijloc material de aplicare a marcajelor metrologice;

tip al mijlocului de măsurare – identificarea mijlocului de măsurare stabilită de producător;

tip aprobat – modelul definitiv sau familia de mijloace de măsurare, permise pentru utilizare în

domeniile de interes public, decizia despre aprobarea căroră este confirmată prin emiterea certificatului de aprobare de model.

III. PROCESUL DE ACORDARE A APROBĂRII DE MODEL A MIJLOACELOR DE MĂSURARE UTILIZATE ÎN DOMENIILE DE INTERES PUBLIC

9. Aprobarea de model se efectuează în baza unei cereri depuse la Institutul Național de Metrologie de solicitant, persoană juridică înregistrată pe teritoriul Republicii Moldova în conformitate cu legislația în vigoare. La cerere se anexează un set de documente în conformitate cu punctul 48 sau punctul 49, Forma de prezentare a cererii, conform Anexei 1 la prezentul Regulament.

10. INM efectuează expertiza metrologică a setului de documente și întocmește raportul de expertiză, conform Anexei 2 la prezentul Regulament.

11. Termenul-limită de efectuare a expertizei metrologice a setului de documente prezentat este de maximum 10 zile lucrătoare.

12. Aprobarea de model se acordă în baza rezultatelor pozitive ale încercărilor metrologice în scopul aprobării de model efectuate în laboratoarele Institutului Național de Metrologie, în laboratoarele producătorului mijlocului de măsurare sau în alte laboratoare acreditate pentru efectuarea unor asemenea activități prevăzute în programul de încercări.

13. Pentru efectuarea încercărilor metrologice în scopul aprobării de model, în baza unui ordin al Institutului Național de Metrologie, se formează o comisie, în componența căreia se includ reprezentanți ai Institutului Național de Metrologie, ai solicitantului și, după caz, ai altor organizații interesate (ale căror participare a fost confirmată prin solicitări oficiale).

14. În cazul când Institutul Național de Metrologie nu dispune de echipamentul necesar pentru efectuarea încercărilor metrologice în scopul aprobării de model, Institutul Național de Metrologie poate subcontracta laboratoarele acreditate care dețin capacitățile tehnice necesare.

15. În cazul în care în țară nu există echipament necesar pentru efectuarea încercărilor metrologice, încercările metrologice se pot face în alte țări, cu care Republica Moldova are semnate acorduri de recunoaștere.

16. Se admite efectuarea încercărilor metrologice, în țările cu care Republica Moldova nu deține acorduri de recunoaștere, în prezența a cel puțin unui specialist al Institutului Național de Metrologie.

17. Pentru efectuarea încercărilor metrologice în scopul aprobării de model, Institutul Național de Metrologie poate solicita solicitantului asigurarea cu etaloane și mijloace tehnice necesare, cât și personal auxiliar pentru asistență.

18. În cazul necesității adoptării normelor de metrologie legală privind procedura de verificare metrologică a mijlocului de măsurare, procedura se examinează la Consiliul Tehnico-Științific din cadrul Institutului Național de Metrologie cu prezentarea ulterioară a normelor de metrologie legală la Autoritatea Centrală de Metrologie spre examinare și adoptare, conform cerințelor stabilite în Regulamentul general de metrologie legală aplicabil.

19. În cazul în care Institutul Național de Metrologie nu dispune de specialiști din domeniul de măsurare respectiv în care urmează a fi aprobată norma de metrologie legală, acesta (INM) poate solicita implicarea specialiștilor de la instituții de profil competente în domeniul aferent, atât din țară cât și de peste hotare.

20. Termenul-limită de efectuare a încercărilor metrologice în scopul aprobării de model nu trebuie să depășească:

- a) 20 de zile calendaristice pentru mijloacele de măsurare cu un grad mic de complexitate;
- b) 50 de zile calendaristice pentru mijloacele de măsurare cu un grad înalt de complexitate.

21. Încercările metrologice în scopul aprobării de model se efectuează după un program de încercări aprobat de Institutul Național de Metrologie, conform Anexei 3 și prezentului Regulament.

22. Pentru încercări solicitantul prezintă mostre ale mijlocului de măsurare obligatoriu produse sau comercializate în țara din care solicitantul le va importa în Republica Moldova și care sunt conforme cu cerințele documentelor normative aplicabile mijlocului de măsurare respectiv.

Se interzice importul mijloacelor de măsurare din țările, altele decât cele din care au fost prezentate

mostrele pentru efectuarea încercărilor metrologice în scopul aprobării de model.

23. În procesul încercărilor metrologice se verifică:

1) conformitatea mijlocului de măsurare cu cerințele documentelor normative aplicabile din domeniul metrologiei;

2) caracteristicile tehnice garantate și posibilitatea verificării lor după fabricare, reparare și în procesul de exploatare;

3) posibilitatea verificării metrologice în conformitate cu norma de metrologie legală aplicabilă mijlocului de măsurare prezentat la încercări;

4) declarația producătorului referitor la indicatorii de fiabilitate;

5) posibilitatea reparării;

6) securitatea și inofensivitatea mijlocului de măsurare.

24. Rezultatele încercărilor metrologice în scopul aprobării de model se includ în raportul de încercări metrologice în scopul aprobării de model, conform Anexei 4 la prezentul Regulament.

25. În cazul susținerii cu succes a încercărilor metrologice în scopul aprobării de model Institutul Național de Metrologie prezintă raportul de încercări împreună cu descrierea de model a mijlocului de măsurare, către Consiliul Tehnico-Științific din cadrul Institutului Național de Metrologie, spre examinare și propuneri. Descrierea de model a mijlocului de măsurare este prezentată conform Anexei 6 la prezentul Regulament și este parte integrantă a Certificatului de Aprobare de model.

26. În rezultatul susținerii cu succes de către mijloacele de măsurare produse/importate în exemplare unice sau loturi mici a încercărilor metrologice în scopul aprobării de model, Institutul Național de Metrologie întocmește raportul de încercări și emite Hotărârea de aprobare de model (fără examinarea la Consiliul Tehnico-Științific de Metrologie din cadrul Institutului Național de Metrologie)".

27. Decizia referitor la aprobarea de model a mijloacelor de măsurare se emite de către Institutul Național de Metrologie în baza recomandărilor membrilor Consiliul Tehnico-Științific din cadrul Institutului Național de Metrologie cu prezentarea ulterioară a copiei hotărârii la Ministerul Economiei.

28. Certificatul aprobării de model a mijloacelor de măsurare sau decizia de neacordare a aprobării de model se eliberează numai după ce solicitantul a achitat integral costul lucrărilor efectuate.

29. Institutul Național de Metrologie efectuează înregistrarea în Registrul de stat al mijloacelor de măsurare (partea I) și eliberează solicitantului certificatul de aprobare de model conform Anexei 5 la prezentul Regulament împreună cu descrierea de model a mijlocului de măsurare.

30. Mijloacele de măsurare produse/importate în exemplare unice sau loturi mici se înregistrează de către Institutul Național de Metrologie în Registrul de stat al mijloacelor de măsurare (partea III) și se eliberează solicitantului certificatul de aprobare de model a mijloacelor de măsurare produse/importate în exemplare unice sau loturi mici conform Anexei 9 la prezentul Regulament. În certificatul de aprobare de model se menționează nr. de fabricație a mijloacelor de măsurare permise spre utilizare în domeniile de interes public în Republica Moldova.

31. Aprobarea de model este valabilă pe o perioadă de 10 (zece) ani. Termenul de valabilitate poate fi prelungit pentru perioade succesive de 10 (zece) ani. Prolungirea termenului de valabilitate se solicită cu cel puțin 6 luni înainte de expirarea valabilității certificatului de aprobare de model și se confirmă, prin eliberarea unui nou certificat de aprobare de model, în cazul susținerii cu succes ale încercărilor metrologice repetate.

32. Rezultatele pozitive ale încercărilor metrologice repetate servesc drept bază pentru eliberarea unui nou certificat de aprobare de model.

33. Mijloacele de măsurare care posedă certificat de aprobare de model sînt supuse în mod obligatoriu verificării metrologice inițiale, iar în procesul de exploatare precum și/sau după reparare, verificării metrologice periodice conform prevederilor Listei oficiale a mijloacelor de măsurare și a măsurărilor supuse controlului metrologic legal.

34. Solicitantul (producătorul sau importatorul) asigură aplicarea marcajului aprobării de model pe mijlocul de măsurare, al cărui model a fost aprobat, și pe documentația de exploatare a acestora, în conformitate cu prevederile stipulate în descrierea de model. Se admite aplicarea marcajului aprobării de model numai pe documentația de exploatare în cazul construcției specifice a mijlocului de măsurare.

35. Reprezentarea grafică și dimensiunile marcajului aprobării de model sînt prezentate în Anexa 8 la prezentul Regulament.

36. Un exemplar din documentația care constituie dosarul aprobării de model se păstrează la Institutul Național de Metrologie o perioadă de timp cu 5 ani mai mare decît perioada de valabilitate a certificatului de aprobare de model. În cazul aprobării de model a mijloacelor de măsurare produse/importate în exemplare unice sau loturi mici (pînă la 10 bucăți) această perioadă corespunde perioadei de scoatere a mijloacelor de măsurare din uz.

37. La momentul prezentării mostrelor de mijloace de măsurare pentru efectuarea încercărilor metrologice în scopul aprobării de model se întocmește actul de prelevare a mostrelor conform Anexei 7 la prezentul Regulament

Mostrele supuse încercărilor metrologice se transmit la Institutul Național de Metrologie pentru încercări metrologice și se restituie spre păstrare solicitantului care le-a prezentat la încercări. Mostrele se păstrează conform cerințelor expuse în documentele de însoțire a mijlocului de măsurare pe durata termenului de valabilitate al certificatului de aprobare de model.

În cazul unor mijloace de măsurare voluminoase (cu gabarite mari) se pot păstra numai unele subansambluri sau părți componente semnificative ale acestora cu funcții de măsurare.

38. În cazul schimbării producătorului mijloacelor de măsurare, modelele aprobate anterior se supun obligatoriu unor noi încercări metrologice în scopul aprobării de model.

39. Institutul Național de Metrologie, în baza hotărîrii definitive a instanței de judecată, retrage certificatul de aprobare de model pe care l-a emis în următoarele cazuri:

1) mijloacele de măsurare produse/importate pentru care a fost acordată aprobarea de model nu sînt conforme cu modelul aprobat sau cu prevederile documentelor normative aplicabile din domeniul metrologiei;

2) mijloacele de măsurare produse/importate în conformitate cu modelul aprobat prezintă deficiențe care le fac neutilizabile conform scopurilor propuse;

3) condiționările menționate în hotărîrea de aprobare de model, certificatul de aprobare de model a mijloacelor de măsurare, certificatul de aprobare de model a mijloacelor de măsurare produse/importate în exemplare unice sau loturi mici nu sînt respectate;

4) dacă documentele puse la dispoziție de către solicitant conțin informații false.

40. În cazul pierderii sau deteriorării certificatului de aprobare de model, titularul este obligat să solicite la Institutul Național de Metrologie, în termen de 15 zile, eliberarea unui duplicat al acestuia.

41. Institutul Național de Metrologie eliberează duplicatul certificatului de aprobare de model în termen de 3 zile lucrătoare de la data depunerii cererii de eliberare a duplicatului.

42. Termenul de valabilitate a duplicatului certificatului de aprobare de model nu poate depăși termenul indicat în certificatul de aprobare de model pierdut sau deteriorat.

43. În perioada de examinare a cererii de eliberare a duplicatului titularul de certificat de aprobare de model își poate continua activitatea.

44. În cazul rezultatelor negative ale încercărilor metrologice în scopul aprobării de model Institutul Național de Metrologie întocmește raportul de încercări, fără examinarea acestuia în cadrul Consiliului Tehnico-Științific din cadrul Institutului Național de Metrologie, cu informarea ulterioară a solicitantului de rezultatele obținute.

IV. MARCAJUL APROBĂRII DE MODEL

45. Solicitantul (producătorul sau importatorul) asigură aplicarea marcajului aprobării de model pe mijlocul de măsurare, al cărui model a fost aprobat, și pe documentația de exploatare a acestora.

46. Reprezentarea grafică și dimensiunile marcajului aprobării de model sînt prezentate în Anexa 8 la prezentul Regulament.

47. Aplicarea marcajului aprobării de model se face conform prevederilor stipulate în descrierea de model corespunzătoare.

48. Se admite aplicarea marcajului aprobării de model numai pe documentația de exploatare în cazul construcției specifice a mijlocului de măsurare supus aprobării de model.

V. OBLIGAȚIILE PRODUCĂTORILOR DE MIJLOACE DE MĂSURARE UTILIZATE ÎN DOMENIILE DE INTERES PUBLIC, A REPREZENTANȚILOR AUTORIZAȚI AI ACESTORA

49. La încercările metrologice, în scopul aprobării de model a mijloacelor de măsurare produse/importate în Republica Moldova, solicitantul trebuie să prezinte următoarele documente:

- 1) declarația producătorului privind corespunderea mijloacelor de măsurare prevederilor documentelor normative aplicabile din domeniul metrologiei;
- 2) memoriu tehnic care va cuprinde o descriere privind:
 - a) construcția, modul de funcționare și de utilizare a mijlocului de măsurare, caracteristicile tehnice și metrologice garantate de producător;
 - b) dispozitivele de protecție contra accesului nesanționat;
 - c) dispozitivele pentru reglare și ajustare;
 - d) locurile pentru aplicarea marcajelor de verificare metrologică și a sigiliilor;
- 3) documentele de exploatare în limba de stat (fișa tehnică, instrucțiunile de exploatare);
- 4) informații privind dotarea cu etaloane și echipamente necesare pentru asigurarea producerii, verificărilor metrologice, la reparare și exploatare;
- 5) copiile certificatelor de aprobare de model și rapoartelor încercărilor metrologice în scopul aprobării de model dacă acestea există, în baza cărora s-a emis certificatul de aprobare de model în țara producătoare, în cazul lipsei bazei tehnice în Republica Moldova;
- 6) declarația producătorului sau contractul cu producătorul, în original, cu condițiile de garanție și postgaranție;
- 7) copiile și originalele (care se restituie) documentelor de proveniență (factură externă și declarație vamală), din care să rezulte toate datele de identificare a mijlocului de măsurare respectiv (denumire, tip, serie, an de fabricație).

50. La încercările metrologice ale mijloacelor de măsurare importate în exemplare unice sau în loturi mici solicitantul trebuie să prezinte:

- 1) memoriu tehnic care va cuprinde o descriere privind:
 - a) construcția, modul de funcționare și de utilizare a mijlocului de măsurare, caracteristicile tehnice și metrologice garantate de producător;
 - b) dispozitivele de protecție contra accesului nesanționat;
 - c) dispozitivele pentru reglare și ajustare;
 - d) locurile pentru aplicarea marcajelor de verificare metrologică și a sigiliilor;
- 2) documentele de exploatare în limba de stat (fișa tehnică, instrucțiunile de exploatare) elaborate în baza documentelor firmei producătoare;
- 3) copia certificatului de aprobare de model și a raportului de încercări metrologice în scopul aprobării de model în baza cărora s-a emis certificatul de aprobare de model în țara producătoare, în cazul lipsei bazei tehnice în Republica Moldova.

51. Producătorii și importatorii mijloacelor de măsurare sau reprezentanții împuterniciți ai acestora sînt obligați:

- 1) să nu introducă pe piață, să nu pună în funcțiune sau să nu utilizeze, pentru măsurări în domeniile de interes public, mijloace de măsurare care nu se consideră mijloace de măsurare permise spre utilizare în domeniile de interes public;
- 2) să prezinte la Institutul Național de Metrologie mostrele mijloacelor de măsurare supuse încercărilor metrologice împreună cu dispozitivele auxiliare necesare pentru funcționare normală;
- 3) să pună la dispoziție utilaj, etaloane însoțite de certificate de etalonare valabile, instalații de încercări și personal auxiliar în conformitate cu programul de încercări aprobat;
- 4) să respecte condițiile impuse prin certificatul de aprobare de model;
- 5) să aplice marcajul aprobării de model;
- 6) să achite integral costurile lucrărilor de încercări metrologice în scopul aprobării de model;
- 7) să comunice Institutului Național de Metrologie despre orice modificare pe care intenționează să

o aplice unui tip de mijloc de măsurare fabricat conform modelului aprobat și, să solicite o completare la descrierea de model. Obiectul completării la descrierea de model poate fi: modificarea constructivă și/sau funcțională a unui model aprobat, modificarea/extinderea unor caracteristici funcționale sau a unor domenii de utilizare, extinderea sau formarea unei familii de mijloace de măsurare;

8) să comunice Institutului Național de Metrologie despre orice modificare în situația lor juridică sau tehnică care a stat la baza acordării aprobării de model, ce afectează conținutul certificatelor de aprobare de model.

An
la Regulamentul general de metrologie I
**RGML 16:2016 „Aprobarea de model a mijloa
de măsurare în cadrul Sistemului Național de Metrologie”**

**Directorului general al
Institutului Național de Metrologie**

(prenumele, numele)

CERERE

Solicitantul _____
(denumirea, forma organizatorico-juridică, adresa juridică,

telefonul, fax-ul)

Solicit efectuarea încercărilor metrologice în scopul aprobării de model și eliberarea Certificatului de aprobare c
model pentru mijlocul de măsurare _____

(denumirea și tipul mijlocului de măsurare, numărul de fabricație (după caz),

caracteristicile metrologice principale, denumirea și sediul producătorului)

Conducătorul organizației

(semnătura)

(prenumele, numele)

“ _____ ”

L.Ș.

AF
Director general al

(semnătura) (prenumele, n
“ ”

L.Ș.

RAPORT
de expertiză metrologică a documentelor solicitată de

(denumirea solicitantului, adresa juridică)

Institutul Național de Metrologie a efectuat expertiza metrologică a documentelor referitoare la _____

(denumirea și tipul mijloacelor de măsurare, producătorul)

pentru efectuarea încercărilor metrologice în scopul aprobării de model

1 La expertiza metrologică au fost prezentate:

(lista documentelor prezentate pentru efectuarea expertizei metrologice)

În urma efectuării expertizei metrologice a documentelor referitoare la _____

_____ s-a constat

(denumirea și tipul mijloacelor de măsurare)

1.1 Caracteristicile tehnice ale _____

(denumirea și tipul mijloacelor de măsurare)

sînt prezentate în conformitate cu _____

(indicativul și titlul documentului normativ aplicabil din domeniul metrologiei)

1.2 Caracteristicile metrologice ale _____

(denumirea și tipul mijloacelor de măsurare)

sînt prezentate în conformitate cu _____

(indicativul și titlul documentului normativ aplicabil)

1.3 _____ sînt asigurate cu metode și mijloace

(denumirea și tipul mijloacelor de măsurare)

verificare metrologică în conformitate cu _____

(indicativul și titlul Regulamentului general de metrologie legală)

2 În urma efectuării expertizei metrologice a documentelor au fost depistate următoarele neconformități:

(enumerarea tuturor neconformităților depistate în urma efectuării expertizei metrologice)

Producător: _____

Solicitant: _____

Descrierea mijlocului de măsurare: _____

Domeniu de utilizare: _____

1 Caracteristici tehnice de bază:

2 Programul reglementează metodele și conținutul încercărilor metrologice la care sînt supuse _____, precum și mijloacele de măsurare utilizate în procesul încercărilor.

În caz de necorespondere în procesul încercărilor metrologice a mijloacelor de măsurare doar la una din cerințe înaintate, se consideră că mijloacele de măsurare specificate nu au susținut încercările.

Etaloanele, mijloacele de măsurare auxiliare, materialele și echipamentele utilizate la încercările metrologice sînt deținute de

(denumirea organizației)

3 Examinarea documentației tehnice:

Conținutul cerințelor de examinare a documentației tehnice	Indicații privind procedura de examinare a documentației tehnice
---	---

4 Încercările metrologice la care se supun modelele de mijloace de măsurare:

Conținutul încercării	Cerințele înaintate mijlocului de măsurare	Metoda de încercare
------------------------------	---	----------------------------

5 Prezentarea rezultatelor încercărilor

Rezultatele încercărilor se vor prezenta în formă de raport de încercări, care va conține evaluarea conform caracteristicilor metrologice conform prevederilor specificate în documentele normative aplicabile.

Ar
la Regulamentul general de metrologie
**RGML 16:2016 „Aprobarea de model a mijloace
de măsurare în cadrul Sistemului Național de Metrologie”**

Al
Director general :

L.Ş.

_____ (semnătura) (prenumele, r

“ _____ ” _____

RAPORT nr. _____
de încercări metrologice în scopul aprobării de model

_____ (denumirea și tipul mijlocului de măsurare)

producător _____

solicitate de _____

(denumirea)

1 Comisia în componența:

Președintele comisiei: _____

(prenumele, numele, funcția)

Membrii comisiei: _____

(prenumele, numele, funcția)

În conformitate cu Ordinul Institutului Național de Metrologie nr. _____ din “ _____ ” _____ s-au efectuat încercările metrologice în scopul aprobării de model _____

_____ (denumirea și tipul mijlocului de măsurare, producătorul)

solicitate de _____

(denumirea solicitantului)

cu scopul _____

(se indică scopul încercărilor)

Încercările au fost efectuate în perioada de la “ _____ ” _____ pînă la “ _____ ” _____

_____ (se indică locul efectuării încercărilor)

Comisiei i-au fost prezentate mostrele mijloacelor de măsurare:

_____ (numărul mostrelor, numerele de producere ale mostrelor prezentate)

2 Mijloacele de măsurare supuse încercărilor _____

(denumirea, tipul)

au următoarele caracteristici tehnice:

Caracteristica tehnică	Modelul				

3 Examinînd mostrele și documentația prezentată, comisia a conchis că sînt _____
_____ pentru efectuarea încerc
(suficiente, insuficiente)

4 Comisia a efectuat încercările metrologice prin aprobare de model în conformitate cu _____
_____ (titlul și indicativul documentului normativ aplicabil mijlocului de măsurare)

și utilajul utilizat etc.)

5 În urma încercărilor metrologice efectuate comisia a constatat că mostrele _____
_____ (denumirea și tipul mijlocului de măsurare)

_____ condițiilor _____

(corespund, nu corespund)

(documentelor normative aplicabile)

Comisia a constatat _____
_____ (concluzie privind asigurarea mijlocului de măsurare cu mijloace de

verificare metrologică la introducerea pe piață, darea în folosință și acelor aflate în exploatare,

indicarea documentelor normative aplicabile din domeniul metrologiei)

6 În baza rezultatelor pozitive ale încercărilor efectuate comisia propune:

_____ (se fac propuneri referitor la legalizarea/nelegalizarea mijlocului de măsurare,

_____ la stabilirea obligatorie a verificării metrologice și a perioadei de verificare metrologică)

7 În procesul încercărilor au fost depistate următoarele neconformități:

_____ (enumerarea neconformităților depistate, inclusiv cele referitoare

_____ la documentele prezentate – la încercări)

Neconformitățile depistate _____ trebuie s
_____ (denumirea organizației elaboratoare)

lichideze și pînă la _____ să prezinte la _____ INM _____
(data)

darea de seamă referitoare la lichidarea neconformităților.

NOTĂ – În cazul rezultatelor negative ale încercărilor se specifică motivele de bază și condițiile prezentării repe
a mijloacelor de măsurare la încercările metrologice.

La prezentul raport se anexează:

1 Tabelul de conformitate (întocmit în formă liberă)

2 Buletinul măsurărilor (întocmit în formă liberă)

Președintele comisiei

(semnătura)

(prenumele, numele)

Membrii comisiei

(semnătura)

(prenumele, numele)

An

la Regulamentul general de metrologie I

**RGML 16:2016 „Aprobarea de model a mijloa
de măsurare în cadrul Sistemului Național de Metrologie”**

Stema de Stat a
Republicii Moldova

INSTITUTUL NAȚIONAL DE METROLOGIE

CERTIFICAT DE APROBARE DE MODEL

Nr. _____ Data _____

Valabil pînă la “ _____ ” _____

În conformitate cu prevederile Legii metrologiei nr.19 din 4 martie 2016 la recomandarea Consiliului Tehnic Științific din cadrul Institutului Național de Metrologie prin Hotărîrea Institutului Național de Metrologie Nr.____ punct._ din „____” _____ se eliberează prezentul certificat de aprobare de model ce denotă că mijlocul de măsurare aprobat poate fi utilizat în Republica Moldova în domeniile de interes public _____

(denumirea și tipul mijlocului de măsurare)

producător

(denumirea, forma organizatorico-juridică, adresa juridică, telefonul)

cu nr. _____ din „Registrul de stat al mijloacelor de măsurare”, (partea I).

Producător _____

(denumirea, forma organizatorico-juridică, adresa juridică, telefonul)

Pentru modelul aprobat se stabilește obligatoriu verificarea metrologică inițială și periodică cu perioada de verificare luni.

Acest certificat atestă conformitatea modelelor cu nr. ____ de fabricație _____

cu cerințele prevăzute în _____

(documentul normativ aplicabil din domeniul metrologiei)

Conformitatea a fost stabilită prin încercările metrologice în scopul aprobării de model descrise în raportul parțial componentă a dosarului nr. _____, care cuprinde _____ file.

Pe fiecare mijloc de măsurare livrat se va aplica, prin grija solicitantului, marcajul aprobării de model, care atestă conformitatea acestuia modelul aprobat.

(Director general al INM)

(semnătura)

(prenumele, numele)

An
la Regulamentul general de metrologie I
**RGML 16:2016 „Aprobarea de model a mijloacelor
măsurare în cadrul Sistemului Național de Metrologie”**

**DESCRIEREA MODELULUI MIJLOCULUI DE MĂSURARE PENTRU
„REGISTRUL DE STAT AL MIJLOACELOR DE MĂSURARE”**

AF
Director general al INM

(semnătura) (prenumele, numele)

L.Ș.

“ ” _____

(denumirea și simbolizarea modelului)

Inclus în Registrul de stat al mijloacelor de măsurare
Nr. de înregistrare _____

Fabricat conform _____

(se specifică indicativul documentului normativ,

indicativul documentației tehnice a firmei producătoare, țara)

DESTINAȚIE ȘI DOMENIU DE APLICARE _____

(se specifică destinația modelului mijlocului de măsurare și domeniul de aplicare preconizat)

DESCRIERE _____

(se descrie principiul de funcționare, componența și particularitățile constructive ale mijlocului

de măsurare, se specifică modificările și executările)

CARACTERISTICILE TEHNICE ȘI METROLOGICE DE BAZĂ _____

(se descriu caracteristicile tehnice și metrologice de bază ale mijlocului de măsurare)

MARCAJUL APROBĂRII DE MODEL _____

(se indică locul și metoda de aplicare a marcajului aprobării de model)

COMPLETARE _____

(se specifică completul de livrare a mijlocului de măsurare, simbolizarea părților componente sau a elementelor (după caz))

VERIFICARE METROLOGICĂ _____

(cerințe față de rezultatele verificării metrologice)

(schema de sigilare, buletin de verificare metrologică, marcajul de verificare metrologică, etc.)

DOCUMENTE NORMATIVE _____

(se specifică indicativul și titlul documentului normativ aplicabil din domeniul metrologiei cu care este în conformitate

mijlocul de măsurare; se specifică indicativul și titlul noimei de metrologie legală privind procedura de verificare metrologică)

CONCLUZIE _____

(se prezintă concluzia privind conformitatea mijlocului de măsurare cu cerințele

documentelor normative aplicabile din domeniul metrologiei)

PRODUCĂTOR _____

(se specifică denumirea și datele de identificare ale întreprinderii producătoare)

Conducătorul _____

(denumirea secției, laboratorului)

Executor

_____ (semnătura)

_____ (prenumele, numele)

Solicitantul

_____ (semnătura)

_____ (prenumele, numele)

An
la Regulamentul general de metrologie I
**RGML 16:2016 „Aprobarea de model a mijloa
de măsurare în cadrul Sistemului Național de Metrologie”**

ACT
de prelevare a mostrelor
din “ _____ ”

La _____

(denumirea solicitantului, adresa)

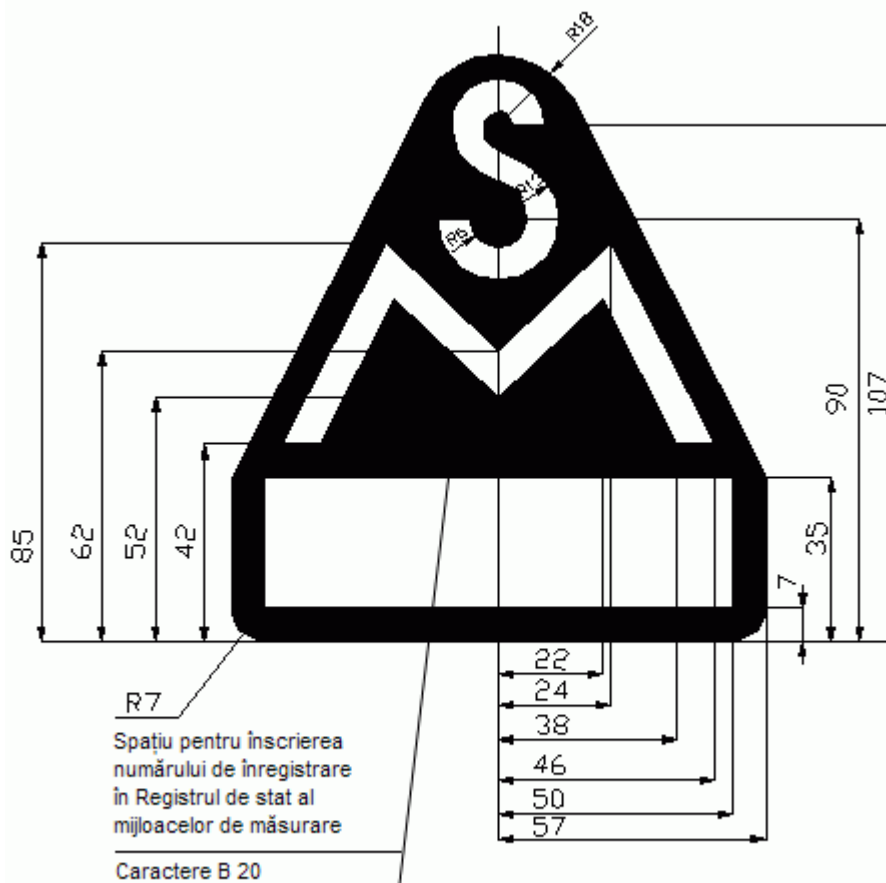


Figura H.1

An
la Regulamentul general de metrologie I
**RGML 16:2016 „Aprobarea de model a mijloa
de măsurare în cadrul Sistemului Național de Metrologie”**

**Forma de prezentare a certificatului de aprobare de model a mijloacelor
de măsurare produse/importate în exemplare unice sau loturi mici**

Stema de Stat a
Republicii Moldova

INSTITUTUL NAȚIONAL DE METROLOGIE

CERTIFICAT DE APROBARE DE MODEL

a mijloacelor de măsurare produse/importate în exemplare unice sau loturi mici

Nr. XXXXXX U Data înregistrării _____

În conformitate cu prevederile [Legii metrologiei nr.19 din 4 martie 2016](#) prin Hotărârea Institutului Național de Metrologie N____ punctul _____ din “_____” _____ 20____ se eliberează prezentul certificat de aprobare de model ce denotă că mijlocul de măsurare poate fi utilizat în Republicii Moldova în domeniile de interes public

(denumirea și tipul mijlocului de măsurare)

producător /importator _____
(denumirea, forma organizatorico-juridică, adresa juridică, telefonul)

cu nr. ____ din Registrul de stat al mijloacelor de măsurare (partea III).

Pentru modelul aprobat se stabilește obligatoriu verificarea metrologică inițială și periodică cu perioada de verificare metrologică _____ luni.

Prezentul certificat atestă conformitatea mijloacelor de măsurare cu nr. de fabricație _____

cu cerințele prevăzute în _____
(documentele normative aplicabile din domeniul metrologiei)

Conformitatea a fost stabilită prin încercările metrologice descrise în raportul nr.____, care cuprinde ____ pagini

Pe fiecare mijloc de măsurare livrat se va aplica, prin grija solicitantului, marcajul aprobării de model, care atestă conformitatea acestuia modelul aprobat.

(Director general al INM)

(semnătura)

(prenumele, numele)