



**HOTĂRÎRE**  
cu privire la aprobarea Listei oficiale a mijloacelor de măsurare  
și a măsurărilor supuse controlului metrologic legal

nr. 1042 din 13.09.2016

*Monitorul Oficial nr.306-313/1130 din 16.09.2016*

\* \* \*

În temeiul art.5 alin.(1) lit.d) și art.11 alin.(3) din [Legea metrologiei nr.19 din 4 martie 2016](#) (Monitorul Oficial al Republicii Moldova, 2016, nr.100-105, art.190), Guvernul

**HOTĂRĂȘTE:**

1. Se aprobă Lista oficială a mijloacelor de măsurare și a măsurărilor supuse controlului metrologic legal (se anexează).
2. Se abrogă Lista oficială a mijloacelor de măsurare supuse obligatoriu controlului metrologic al statului L.O. – 2004, aprobată prin [Hotărîrea Departamentului Standardizare și Metrologie nr.1445-M din 4 ianuarie 2004](#) (Monitorul Oficial al Republicii Moldova, 2004, nr.35-38, art.81).

*[Pct.3,4 abrogate prin Hot.Guv. nr.534 din 20.07.2020, în vigoare 24.07.2020]*

5. Prezenta hotărîre intră în vigoare la data de 15 octombrie 2016.

**PRIM-MINISTRU**

**Pavel FILIP**

**Contrasemnează:**

**Viceprim-ministru, ministrul economiei**

**Octavian Calmîc**

**Ministrul sănătății**

**Ruxanda Glavan**

Nr.1042. Chișinău, 13 septembrie 2016.

Aprobat  
prin Hotărîrea Guvernului  
nr.1042 din 13 septembrie 2016

**LISTA**  
oficială a mijloacelor de măsurare și a măsurărilor  
supuse controlului metrologic legal

1. Lista oficială a mijloacelor de măsurare și a măsurărilor supuse controlului metrologic legal (în continuare – *Lista oficială*) stabilește, în conformitate cu prevederile [Legii metrologiei nr.19 din 4 martie 2016](#):

- 1) categoriile și sortimentele mijloacelor de măsurare supuse controlului metrologic legal (indicate în coloanele 1-4 din tabel);
- 2) modalitățile de control metrologic aplicabile fiecărui sortiment de mijloace de măsurare, intervalul maxim admis între două verificări metrologice succesive (indicate în coloanele 5-6 din tabel);

3) categoriile de măsurări efectuate în domeniile de interes public specificate la art.11 alin.(1) din legea menționată.

2. În sensul prezentei Liste oficiale sînt utilizate noțiunile din [Legea metrologiei](#), cu următoarele completări:

*categorie de mijloace de măsurare* – grup de mijloace de măsurare cărora li se impun, prin unul sau mai multe documente normative de metrologie legală, aceleași cerințe metrologice și tehnice;

*sortiment de mijloace de măsurare* – grup de mijloace de măsurare aparținînd aceleiași categorii de mijloace de măsurare, asociate pe baza similitudinii principiilor de funcționare, soluțiilor constructive, domeniilor de utilizare, condițiilor de funcționare și/sau domeniilor/intervalelor de măsurare;

*certificat de aprobare de model* – document eliberat de Institutul Național de Metrologie, care certifică că aprobarea de model a fost acordată;

*descrierea de model* – anexă la certificatul de aprobare de model care conține descrieri necesare pentru identificarea modelului, explicarea funcționării acestuia, prezentarea caracteristicilor tehnice și metrologice, aplicarea marcajului metrologic și corespunderea la documentele normative aplicabile din domeniul metrologiei legale;

*încercări metrologice în scopul aprobării de model* – ansamblu de operații care se efectuează asupra unui anumit număr de exemplare ale unui tip de mijloc de măsurare, în scopul constatării conformității cu prevederile documentelor normative aplicabile din domeniul metrologiei legale referitoare la mijlocul de măsurare respectiv;

*marcă metrologică* – mijloc material de aplicare a marcajelor metrologice;

*tip aprobat* – model definitiv sau familie de mijloace de măsurare, permise pentru utilizare în domeniile de interes public, decizie a cărei aprobare este confirmată prin emiterea certificatului de aprobare de model.

[Pct.2 completat prin [Hot.Guv. nr.1095 din 19.12.2017](#), în vigoare 20.12.2017]

3. La introducerea pe piață și/sau darea în folosință a mijloacelor de măsurare supuse controlului metrologic legal conform art.13 alin.(1) din [Legea metrologiei](#), cu excepția mijloacelor de măsurare și aparatelor de cîntărit cu funcționare neautomată specificate în anexa nr.3 la [Legea nr.235 din 1 decembrie 2011](#) privind activitățile de acreditare și de evaluare a conformității, controlul metrologic legal se exercită, conform prevederilor regulamentelor generale de metrologie legală, prin următoarele modalități:

- 1) aprobarea de model;
- 2) verificarea metrologică inițială;
- 3) verificarea inițială CE;
- 4) supravegherea pieței.

3<sup>1</sup>. Modul de efectuare a aprobării de model a mijloacelor de măsurare supuse controlului metrologic legal este stabilit în anexa nr.1, iar modul de efectuare a verificării metrologice a mijloacelor de măsurare supuse controlului metrologic legal este stabilit în anexa nr.2 la prezenta Listă oficială.

[Pct.3<sup>1</sup> introdus prin [Hot.Guv. nr.1095 din 19.12.2017](#), în vigoare 20.12.2017]

4. Prezența, pe un mijloc de măsurare, a marcajului de verificare inițială CE corespunzător demonstrează că acesta a fost supus unor controale adecvate (aprobarea de model CE, verificarea inițială CE) și, în consecință, atunci cînd mijlocul de măsurare este importat sau dat în folosință în Republica Moldova, nu mai este necesar să se repete controalele care au fost deja efectuate. Verificarea inițială CE este valabilă, din momentul acordării ei, pînă la finele anului următor celui în care a fost aplicat marcajul de verificare inițială CE.

5. Condițiile de introducere pe piață și/sau de dare în folosință a mijloacelor de măsurare și aparatelor de cîntărit cu funcționare neautomată specificate în anexa nr.3 la [Legea nr.235 din 1 decembrie 2011](#) se stabilesc prin [Hotărîrea Guvernului nr.408 din 16 iunie 2015](#) „Pentru aprobarea Reglementării tehnice privind punerea la dispoziție pe piață a mijloacelor de măsurare” (mijloacele de

măsurare prevăzute în tabel cu indicele 1)) și prin [Hotărârea Guvernului nr.267 din 8 aprilie 2014](#) „Pentru aprobarea Reglementării tehnice privind aparatele de cântărit neautomate” (mijloacele de măsurare prevăzute în tabel cu indicele 2)).

*[Pct.6 abrogat prin Hot.Guv. nr.534 din 20.07.2020, în vigoare 24.07.2020]*

**7.** Mijloacele de măsurare pe care sunt aplicate marcajul de conformitate CE și marcajul metrologic suplimentar, prevăzute de reglementările tehnice menționate în pct.5, se introduc pe piață sau se dau în folosință fără verificări metrologice inițiale.

La decizia importatorului sau reprezentantului autorizat al producătorului, mijloacele de măsurare respective care posedă certificat de aprobare de model în termen pot fi supuse verificării metrologice inițiale.

*[Pct.7 în redacția Hot.Guv. nr.534 din 20.07.2020, în vigoare 24.07.2020]*

*[Pct.7 completat prin [Hot.Guv. nr.1095 din 19.12.2017](#), în vigoare 20.12.2017]*

**8.** Mijloacele de măsurare utilizate în domeniul de interes public, aflate în exploatare la persoane fizice sau juridice, indiferent de modalitatea de introducere pe piață, se supun în mod obligatoriu controlului metrologic legal, care, conform documentelor normative aplicabile, se realizează prin următoarele modalități:

- 1) verificarea metrologică periodică;
- 2) verificarea metrologică după reparare;
- 3) supravegherea în utilizare a mijloacelor de măsurare.

**9.** Prima verificare metrologică periodică a mijloacelor de măsurare și a aparatelor de cântărit cu funcționare neautomată specificate în anexa nr.3 la [Legea nr.235 din 1 decembrie 2011](#) se efectuează la expirarea intervalului de timp specificat în coloana 5 din tabel, calculat începând cu anul indicat pe marcajul metrologic suplimentar. Verificarea metrologică periodică respectivă se va efectua în prima lună a anului următor celui în care a expirat intervalul de timp menționat.

**10.** La efectuarea verificărilor metrologice inițiale, periodice sau după reparație a mijlocului de măsurare se eliberează, în mod obligatoriu, un buletin de verificare metrologică.

**11.** Se supun controlului metrologic legal următoarele categorii de măsurări efectuate în domeniile de interes public:

- 1) măsurările privind sănătatea publică:
  - a) determinarea masei și volumului pentru prepararea medicamentelor în farmacii, conform prescripțiilor medicale;
  - b) măsurările efectuate de către personalul din cadrul instituțiilor publice și autorităților abilitate în activități de supraveghere a unor mărimi importante pentru protecția muncii, siguranța antiincendiară, inclusiv monitorizarea expunerii profesionale și a populației la radiații ionizante și la alți factori nocivi;
- 2) măsurările efectuate în scopul asigurării ordinii și siguranței publice:
  - a) măsurările efectuate în cadrul inspecțiilor tehnice ale autovehiculelor pentru certificarea stării tehnice a acestora;
  - b) măsurările efectuate de agenții de circulație în scopul aplicării legislației în vigoare privind circulația pe drumurile publice;
  - c) măsurările efectuate pentru asigurarea condițiilor de siguranță în transporturile auto și pe calea ferată;
  - d) măsurările efectuate de personalul din cadrul autorităților abilitate pentru protecția drumurilor publice;
- 3) măsurările efectuate pentru asigurarea protecției mediului:
  - a) măsurările efectuate de personalul din cadrul instituțiilor publice și autorităților abilitate în activități de supraveghere a unor mărimi importante pentru protecția mediului și pentru siguranța antiincendiară;
  - b) măsurările efectuate de personalul din cadrul instituțiilor publice competente în activități de

constatare a contravențiilor și infracțiunilor la legislația privind protecția mediului și pentru siguranța antiincendiară;

4) măsurările efectuate în scopul asigurării corectitudinii tranzacțiilor comerciale și a protecției consumatorilor:

a) măsurările efectuate în transferurile de utilități publice;

b) măsurările efectuate în cadrul activităților de comercializare directă a produselor și mărfurilor către populație;

c) măsurările de masă în tranzacții comerciale;

d) măsurările referitoare la preambalate, precum și la produsele care au gramajul declarat;

e) măsurările efectuate în scopul stabilirii sumelor de plată pentru transportul de persoane și de mărfuri;

f) măsurările efectuate de personalul din cadrul instituțiilor publice și autorităților abilitate în scopul determinării concentrației de zahăr și a concentrației de alcool în băuturi, a concentrației de grăsimi în produse alimentare etc.;

g) măsurările efectuate în scopul determinării masei hectolitrică a cerealelor;

h) măsurările efectuate pentru determinarea umidității grăunțelor de cereale, semințelor oleaginoase, eșantioanelor de lemn sau de tutun;

i) măsurările efectuate pentru stabilirea sumelor de plată pentru trimerile poștale;

5) măsurările efectuate pentru asigurarea perceperii taxelor și impozitelor:

a) măsurările efectuate de personalul din cadrul instituțiilor publice și autorităților abilitate pentru stabilirea unor impozite, taxe, amenzi, penalizări sau altor tipuri similare de plăți.

*[Pct.11 modificat prin Hot.Guv. nr.534 din 20.07.2020, în vigoare 24.07.2020]*

**12.** Măsurările specificate la pct.11 se efectuează conform procedurilor de măsurare legale, cu mijloace de măsurare adecvate și verificate metrologic sau etalonate.

*[Pct.12 în redacția Hot.Guv. nr.534 din 20.07.2020, în vigoare 24.07.2020]*

*[Pct.12 modificat prin [Hot.Guv. nr.1095 din 19.12.2017](#), în vigoare 20.12.2017]*

**13.** Instalațiile etalon (inclusiv etaloanele încorporate) utilizate la verificarea metrologică a mijloacelor de măsurare supuse controlului metrologic legal se supun etalonării la un interval de maximum 24 de luni.

Etaloanele utilizate la verificarea metrologică a mijloacelor de măsurare, supuse controlului metrologic legal sau la măsurări efectuate în domeniile de interes public, se supun etalonării la un interval de maximum 12 luni, cu excepția celor indicate mai jos:

1) greutăți etalon clasa E1, E2; termocupluri și termorezistențe etalon; termometre din sticlă cu mercur etalon; manometre cu piston și greutate; micromanometre cu lichid etalon – 24 de luni;

2) balanțe de cereale etalon de 1 L; set filtre neutre și spectrale etalon; prisme etalon pentru verificarea refractometrelor; plăci etalon ale unghiului de polarizare a luminii – 36 de luni;

3) transformatoare pentru măsurare de curent și tensiune etalon – 60 de luni.

În toate cazurile indicate în prezentul punct, Centrul Național de Acreditare poate accepta un interval mai mare de etalonare în cazul în care laboratorul de verificare metrologică sau persoana juridică care efectuează măsurări în domeniile de interes public a solicitat și a prezentat în procesul de acreditare dovezi documentate prin analiza statistică a rezultatelor etalonărilor.

*[Pct.13 completat prin Hot.Guv. nr.145 din 28.02.2024, în vigoare 29.05.2024]*

*[Pct.13 modificat prin Hot.Guv. nr.534 din 20.07.2020, în vigoare 24.07.2020]*

*[Pct.13 completat prin [Hot.Guv. nr.1095 din 19.12.2017](#), în vigoare 20.12.2017]*

**14.** În scopul asigurării trasabilității metrologice, mijloacele de măsurare care nu se supun controlului metrologic legal pot fi supuse etalonării de către Institutul Național de Metrologie sau laboratoarele de etalonare acreditate, în cazul în care etalonarea este solicitată de deținători sau utilizatori.

**CATEGORIILE ȘI SORTIMENTELE**  
mijloacelor de măsurare supuse controlului metrologic legal

Nr. poziției	Categoriile mijloacelor de măsurare	Numărul poziției	Sortimentele mijloacelor de măsurare	Intervalul maxim admis între două verificări metrologice succesive, luni	Modalitatea de control metrologic aplicabil
1	2	3	4	5	6
<b>1. MĂRIMI ACUSTICE</b>					
1.1.	Mijloace de măsurare a nivelului de presiune acustică utilizate în măsurări privind protecția muncii și protecția mediului	1.1.1.	Sonometre	12	VI, VP
		1.1.2.	Dozimetre de zgomot	12	VI, VP
		1.1.3.	Expozimetre sonore individuale	12	VI, VP
<b>2. MĂRIMI FIZICO-CHIMICE</b>					
2.1.	Analizoare și semnalizoare de gaze	2.1.1.	Aparat de măsurare a etanolului din aerul expirat (etilometre)	12	AM, VI, VP
		2.1.2.	Analizoare de gaze, inclusiv cu funcție de semnalizare	12	AM, VI, VP
2.2 <sup>1)</sup> .	Analizoare pentru gaze de eșapament	2.2.1.	Analizoare pentru gaze de eșapament	12	VP
2.3.	Densimetre și alcoolmetre	2.3.1.	Densimetre și alcoolmetre din sticlă	60	AM, VI, VP
		2.3.2.	Densimetre și alcoolmetre digitale	12	AM, VI, VP
		2.3.3.	Analizoare digitale ale concentrației de etanol	12	AM, VI, VP
<b>3. ULTRASUNET ȘI VIBRAȚII</b>					
3.1.	Defectoscoape	3.1.1.	Defectoscoape	12	AM, VI, VP
3.2.	Aparate pentru măsurarea vitezei	3.2.1.	Aparate/sisteme pentru măsurarea vitezei de mișcare a autovehiculelor	12	AM, VI, VP
		3.2.2.	Sisteme pentru măsurarea vitezei medii de mișcare a autovehiculelor	12	AM, VI, VP

		3.2.3.	Tahografe mecanice și electronice	12	AM, VI, VP
		3.2.4.	Vitezometre pentru locomotive	12	VI, VP
<b>4. MĂRIMI ELECTROMAGNETICE</b>					
4.1.	Transformatoare pentru măsurare	4.1.1.	Transformatoare pentru măsurare de curent	48	AM, VI, VP
		4.1.2.	Transformatoare pentru măsurare de tensiune	48	AM, VI, VP
4.2.	Aparate pentru măsurarea caracteristicilor electrice	4.2.1.	Aparate pentru măsurarea caracteristicilor conturilor de tip „faza-zero” și a curentului de scurtcircuit	12	VI, VP
4.3 <sup>1)</sup> .	Contoare de energie electrică activă	4.3.1.	Contoare de energie electrică activă trifazate	48	VP
		4.3.2.	Contoare de energie electrică activă monofazate	96	VP
4.4.	Contoare de energie electrică reactivă	4.4.1.	Contoare de energie electrică reactivă trifazate	48	AM, VI, VP
		4.4.2.	Contoare de energie electrică reactivă monofazate	96	AM, VI, VP
<b>5. DEBIT ȘI VOLUM</b>					
<b>5.1. Debit al lichidelor și gazelor</b>					
5.1.1 <sup>1)</sup> .	Contoare de gaz	5.1.1.1.	Contoare de gaz cu debitul maxim până la 2500 m <sup>3</sup> /h (cu excepția celor cu pereți deformabili)	24	VP
		5.1.1.2.	Contoare de gaz cu pereți deformabili	60	VP
5.1.2 <sup>1)</sup> .	Contoare de apă	5.1.2.1.	Contoare de apă rece și caldă de la DN 15 până la DN 250	60	VP
5.1.3.	Complexe de măsurare	5.1.3.1.	Complexe de măsurare a cantităților de fluide, inclusiv cu dispozitive de strangulare	12	AM, VI, VP
5.1.4.	Sisteme de măsurare și înregistrare a cantității produselor petroliere și gazelor lichefiate livrate cu amănuntul	5.1.4.1.	Sisteme de măsurare și înregistrare a cantității produselor petroliere și gazelor lichefiate livrate cu amănuntul	6	AM, VI, VP
5.1.5.	Distribuitoare de gaz comprimat	5.1.5.1.	Distribuitoare de gaz comprimat	6	AM, VI, VP
5.1.6 <sup>1)</sup> .	Sistemele de măsurare pentru măsurarea continuă și	5.1.6.1.	Sisteme de măsurare dinamică a cantităților de lichide, altele decât apa	12	VP
		5.1.6.2.	Contoare pentru lichide, altele	12	VP

dinamică a cantităților de lichide, altele decât apa		decât apa, până la DN 400 mm		
	5.1.6.3.	Calculatoare (de debit), traductoare de presiune, traductoare de temperatură (termorezistențe)/adaptoare de temperatură și traductoare de debit pentru sisteme de măsurare a cantităților de lichide, altele decât apa, până la DN 200 mm	12	VP
	5.1.6.4.	Distribuitoare de produse petroliere și gaze lichefiate	6	VP

Contoarele de gaz (poziția 5.1.1.1) cu debitul maxim mai mare de 2500 m<sup>3</sup>/h și respectiv, contoarele de apă rece și caldă (poziția 5.1.2.1) cu diametrul mai mare de DN 250, utilizate în domeniul de interes public, în cazul lipsei în Republica Moldova a capacităților de efectuare a verificărilor metrologice, se evaluează de către Institutul Național de Metrologie în baza unui certificat de etalonare/buletin de verificare emis de un institut național de metrologie sau de un laborator desemnat/acreditat de alt stat, din care să rezulte conformitatea mijloacelor de măsurare respective cu cerințele privind încadrarea erorilor de măsurare între limitele erorilor maxime tolerate prevăzute de documentele normative internaționale, regionale sau europene adoptate ca documente normative naționale în domeniul metrologiei aplicabile.

În baza raportului de evaluare, soldat cu rezultate pozitive, Institutul Național de Metrologie emite buletinul de verificare metrologică, cu valabilitatea indicată în certificatul de etalonare/buletin de verificare emis de un institut național de metrologie sau de un laborator desemnat/acreditat de alt stat, dar nu mai mică de 60 de luni.

## 5.2. VOLUM

5.2.1.	Cisterne	5.2.1.1.	Cisterne auto pentru petrol și produse alimentare	12	VI, VP
		5.2.1.2.	Cisterne feroviare pentru produse petroliere și produse alimentare	12	VI, VP
5.2.2 <sup>1)</sup> .	Măsuri de capacitate de servire	5.2.2.1.	Măsuri de volum pentru comercializarea lichidelor (în afară de măsurile de volum din sticlă)	12	VP
5.2.3.	Măsuri de volum	5.2.3.1.	Măsuri cu plutitor pentru lapte	12	VI, VP
5.2.4.	Dozatoare	5.2.4.1.	Dozatoare volumetrice	12	AM, VI, VP
5.2.5.	Rezervoare metalice staționare	5.2.5.1.	Rezervoare metalice staționare pentru stocarea produselor petroliere și gazelor lichefiate	60	VI, VP
		5.2.5.2.	Rezervoare metalice staționare pentru stocarea produselor alimentare lichide	120	VI, VP

## 6. RADIAȚII IONIZATE

6.1.	Dozimetre și	6.1.1.	Dozimetre de măsurare a	12	VI, VP
------	--------------	--------	-------------------------	----	--------

	explozimetre		radiațiilor ionizante		
		6.1.2.	Debitmetre de măsurare a radiațiilor ionizante	12	AM, VI, VP
		6.1.3.	Explozimetre pentru radiații	12	AM, VI, VP
		6.1.4.	Detectoare de radioactivitate	12	AM, VI, VP
6.2.	Spectrometre	6.2.1.	Spectrometre de măsurare a energiilor radiațiilor ionizante	12	AM, VI, VP
6.3.	Radiometre și contaminometre	6.3.1.	Radiometre și contaminometre	12	AM, VI, VP
<b>7. MĂRIMI GEOMETRICE</b>					
7.1 <sup>1)</sup> .	Măsurări materializate ale lungimii, gradate	7.1.1.	Rigle gradate, inclusiv pentru măsurarea nivelului în rezervoare	24	VP
		7.1.2.	Rulete și panglici de măsurare	24	VP
7.2 <sup>1)</sup> .	Mijloace de măsurare a dimensiunilor	7.2.1.	Aparate de măsurat lungimi	24	VP
		7.2.2.	Aparate de măsurat arii	24	VP
		7.2.3.	Aparate de măsurat multidimensionale	24	VP
7.3.	Aparate de măsurat dimensiuni și unghiuri	7.3.1.	Aparate de măsurat unghiuri	24	AM, VI, VP
		7.3.2.	Aparate de măsurat grosimi	24	AM, VI, VP
7.4.	Aparate pentru măsurarea nivelului lichidelor	7.4.1.	Aparate pentru măsurarea nivelului de lichide în rezervoare fixe de stocare	12	AM, VI, VP
7.5.	Aparate pentru reglarea farurilor la autovehicule	7.5.1.	Aparate pentru reglarea farurilor la autovehicule	12	VI, VP
7.6.	Standuri pentru reglarea dezaxării și convergenței roților autovehiculelor	7.6.1.	Standuri pentru reglarea dezaxării și convergenței roților autovehiculelor	12	VI, VP
7.7.	Standuri pentru verificarea sistemului de frânare al autovehiculelor	7.7.1.	Standuri pentru verificarea sistemului de frânare al autovehiculelor	12	VI, VP
7.8 <sup>1)</sup> .	Taximetre	7.8.1.	Taximetre electronice cu memorie fiscală	12	VP
7.9.	Aparate geodezice și topografice	7.9.1.	Telemetre electrooptice	12	AM, VI, VP
		7.9.2.	Stații totale geodezice	12	AM, VI, VP
		7.9.3.	Mire topografice de nivelment	12	AM, VI, VP
		7.9.4.	Teodolite și nivelmetre	12	AM, VI, VP
7.10.	Standuri pentru balansarea roților la autovehicule	7.10.1.	Standuri pentru balansarea roților la autovehicule	12	VI, VP



7.11.	Aparate pentru măsurarea jocului volanului autovehiculelor	7.11.1.	Aparate pentru măsurarea jocului volanului autovehiculelor	12	VI, VP
<b>8. MASA ȘI MĂRIMI DERIVATE</b>					
<b>8.1. MASA</b>					
8.1.1.	Greutăți	8.1.1.1.	Greutăți de lucru	12	VI, VP
8.1.2 <sup>2)</sup> .	Aparate de cântărit cu funcționare neautomată	8.1.2.1.	Aparate de cântărit cu funcționare neautomată	12	VP
8.1.3 <sup>1)</sup> .	Aparate de cântărit cu funcționare automată	8.1.3.1.	Aparate de cântărit cu funcționare automată pentru sortare-etichetare a masei/prețului	12	VP
		8.1.3.2.	Dozatoare gravimetrice cu funcționare automată	12	VP
		8.1.3.3.	Aparate de cântărit cu totalizare discontinuă (aparat de cântărit cu dozare)	12	VP
		8.1.3.4.	Aparate de cântărit cu totalizare continuă	12	VP
		8.1.3.5.	Bascul-pod feroviare cu funcționare automată	12	VP
8.1.4.	Aparate pentru măsurarea masei hectolitrică a cerealelor	8.1.4.1.	Balanțe de cereale de 1 L	12	VI, VP
8.1.5.	Aparate de cântărire în mers a autovehiculelor	8.1.5.1.	Aparate de cântărire în mers a autovehiculelor	12	AM, VI, VP
<b>8.2. PRESIUNE</b>					
8.2.1.	Manometre	8.2.1.1.	Manometre de toate tipurile	12	AM, VI, VP
8.2.2.	Traductoare de presiune	8.2.2.1.	Traductoare de presiune și diferență de presiune	12	AM, VI, VP
8.2.3 <sup>1)</sup> .	Dispozitive de conversie a volumului	8.2.3.1.	Corectoare electronice de volum de gaze	24	VP
		8.2.3.2.	Corectoare electronice de volum de gaze încorporate în contoare cu pereți deformabili <i>(vezi poziția 5.1.1.2.)</i>	60	VP
<p>Traductoarele de presiune (<i>poziția 8.2.2.</i>) care fac parte din componența corectoarelor electronice de volum de gaze au perioada maximă de verificare egală cu perioada maximă de verificare a corectorului electronic de volum de gaze (<i>vezi poziția 5.1.1.2.</i>).</p>					
<b>9. FOTOMETRIE ȘI RADIOMETRIE</b>					
9.1.	Fotometre	9.1.1.	Luxmetre și aparate pentru determinarea transmitanței	12	AM, VI, VP

			(permeabilității) luminii prin sticlă		
9.2.	Colorimetre	9.2.1.	Opacimetre pentru motoare Diesel	12	AM, VI, VP
9.3	Refractometre și polarimetre	9.3.1.	Refractometre și polarimetre pentru determinarea concentrației de zahăr	12	AM, VI, VP
<b>10. TERMOMETRIE</b>					
10.1.	Termometre	10.1.1.	Termometre din sticlă cu lichid, inclusiv cu contacte electrice	36	AM, VI, VP
		10.1.2.	Termometre manometrice și bimetalice	12	VI, VP
		10.1.3.	Termometre cu infraroșu și pirometre	12	VI, VP
		10.1.4.	Termometre digitale	12	VI, VP
10.2.	Traductoare de temperatură	10.2.1.	Termorezistențe	24	AM, VI, VP
		10.2.2.	Termocupluri	12	VI, VP
		10.2.3.	Aparate de măsurare și/sau înregistrare a temperaturii	12	VI, VP
10.4 <sup>1)</sup> .	Contoare de energie termică	10.4.1.	Perechi de termorezistențe pentru contoare de energie termică	60	VP
		10.4.2.	Traductoare de debit pentru contoare de energie termică până la DN 200	60	VP
		10.4.3.	Calculatoare de energie termică	60	VP
10.5.	Aparate de măsurare a umidității	10.5.1.	Higrometre și psihrometre	24	AM, VI, VP
		10.5.2.	Umidimetre (pentru semințe, cereale, lemn și tutun)	12	AM, VI, VP
<b>11. FRECVENȚĂ ȘI TIMP</b>					
11.1.	Cronometre	11.1.1.	Cronometre	12	VI, VP
11.2.	Echipamente de evidență a timpului legăturilor telefonice și a volumului informației	11.2.1.	Echipamente de evidență a timpului legăturilor telefonice	24	AM, VI, VP
		11.2.2.	Echipamente de evidență a volumului informației transmise/recepționate sau a duratei legăturilor la prestarea serviciilor de transmitere a pachetelor de informație și accesului la internet	12	AM, VI, VP
11.3.	Receptoare ale sistemului satelitar global de navigație	11.3.1.	Receptoare ale GNSS (sistem satelitar de navigație globală)	12	VI, VP

Abrevieri utilizate:

AM – aprobare de model

VI – verificare inițială

VP – verificare periodică (inclusiv după reparare)

[Tabelul modificat prin Hot.Guv. nr.145 din 28.02.2024, în vigoare 29.05.2024]

[Tabelul în redacția Hot.Guv. nr.534 din 20.07.2020, în vigoare 24.07.2020]

[Tabelul modificat prin [Hot.Guv. nr.1095 din 19.12.2017](#), în vigoare 20.12.2017]

Anexa nr.1  
la Lista oficială a mijloacelor de măsurare  
și a măsurărilor supuse controlului metrologic legal

[Anexa nr.1 introdusă prin [Hot.Guv. nr.1095 din 19.12.2017](#), în vigoare 20.12.2017]

**MODUL DE EFECTUARE**  
**a aprobării de model a mijloacelor de măsurare**  
**supuse controlului metrologic legal**

1. Aprobarea de model a mijloacelor de măsurare utilizate în domeniile de interes public este una dintre modalitățile de exercitare a controlului metrologic legal și se acordă în urma susținerii cu succes a încercărilor metrologice în scopul aprobării de model.

2. Aprobarea de model nu se aplică mijloacelor de măsurare utilizate în domeniile de interes public specificate în anexa nr.3 la [Legea nr.235 din 1 decembrie 2011](#) privind activitățile de acreditare și evaluare a conformității.

3. Aprobarea de model se acordă pentru:

- 1) un tip de mijloc de măsurare definit prin caracteristici tehnice și metrologice proprii;
- 2) o familie de mijloace de măsurare definită de producător;
- 3) un subansamblu cu funcție de măsurare a unuia dintre mijloacele de măsurare prevăzute în subpct. 1) și 2), dacă documentele normative specifice corespunzătoare acestui mijloc de măsurare îl definesc în mod clar și îi stabilesc cerințe metrologice și tehnice;
- 4) dispozitive/componente suplimentare sau auxiliare care influențează rezultatele măsurărilor efectuate cu mijloacele de măsurare prevăzute la subpct. 1)-3), cărora le sînt asociate.

4. Aprobarea de model se acordă mijloacelor de măsurare utilizate în domeniile de interes public, produse sau importate în Republica Moldova în loturi sau în exemplare unice, și care anterior nu au fost în exploatare și nu dețin aprobarea de model.

5. Personalul implicat în activitățile legate de acordarea aprobării de model, inclusiv la efectuarea încercărilor metrologice în scopul aprobării de model, trebuie să asigure confidențialitatea, prin declarație, a informațiilor referitoare la rezultatele încercărilor, la construcția mijlocului de măsurare și la tehnologiile de fabricație a mijlocului de măsurare, cu excepția informațiilor destinate publicării.

6. Aprobarea de model se efectuează în baza unei cereri depuse de către solicitant, persoană juridică înregistrată pe teritoriul Republicii Moldova, la Institutul Național de Metrologie, în conformitate cu legislația în vigoare.

7. Cererea trebuie să conțină informațiile de identificare a solicitantului și a mijlocului de măsurare pentru care se solicită aprobarea de model. La cerere se anexează documentele specificate în art.13 alin.(10) din [Legea metrologiei nr.19 din 4 martie 2016](#).

8. Institutul Național de Metrologie, în termen de maximum 10 zile lucrătoare, efectuează expertiza metrologică a setului de documente și întocmește raportul de expertiză.

9. Pentru efectuarea încercărilor metrologice în scopul aprobării de model, Institutul Național de Metrologie formează o comisie din cel puțin 3 persoane (președintele și membrii comisiei), constituită din specialiști ai Institutului Național de Metrologie din domeniul de măsurări corespunzător, reprezentanți ai solicitantului și reprezentanți ai utilizatorilor mijloacelor de măsurare respective. Conducătorul emite în

mod transparent decizia de formare a comisiei, cu publicarea pe pagina web oficială a Institutului Național de Metrologie, în care se stabilește termenul de prezentare a raportului de încercări. Activitatea comisiei se realizează în baza următoarelor principii:

- 1) competență, imparțialitate și credibilitate;
- 2) asigurarea confidențialității și păstrarea secretului profesional și a celui comercial.

**10.** În cazul în care Institutul Național de Metrologie nu dispune de echipamentul necesar pentru efectuarea încercărilor metrologice în scopul aprobării de model, acesta subcontractează laboratoare acreditate care dețin capacitățile tehnice necesare.

**11.** Încercările metrologice în scopul aprobării de model se efectuează conform documentelor normative în domeniul metrologiei legale, stabilite în art.6 din [Legea metrologiei nr.19 din 4 martie 2016](#).

**12.** Termenul-limită de efectuare a încercărilor metrologice în scopul aprobării de model nu trebuie să depășească 50 de zile calendaristice.

**13.** Încercările metrologice în scopul aprobării de model se efectuează conform unui program de încercări aprobat de către Institutul Național de Metrologie.

**14.** Pentru încercări metrologice în scopul aprobării de model, solicitantul prezintă obligatoriu mostre ale mijlocului de măsurare fabricate sau comercializate în țara din care solicitantul le va importa în Republica Moldova și care sînt conforme cu cerințele documentelor normative din domeniul metrologiei, aplicabile mijlocului de măsurare respectiv.

**15.** Aprobarea de model pentru mijloacele de măsurare fabricate și comercializate în mod legal într-un stat cu care Republica Moldova a încheiat un acord de recunoaștere nu necesită a fi repetate, dacă mijloacele de măsurare dețin aprobarea de model din statul respectiv și cerințele în baza cărora acestea au fost acordate sînt conforme cu cele prevăzute în documentul normativ din domeniul metrologiei aplicabil.

**16.** Importatorul sau reprezentantul autorizat al producătorului declară Institutului Național de Metrologie introducerea pe piață și/sau darea în folosință în Republica Moldova a mijloacelor de măsurare sau a dispozitivelor auxiliare fabricate într-un stat cu care Republica Moldova a încheiat un acord de recunoaștere. Odată cu depunerea declarației care trebuie să cuprindă elementele de identificare a solicitantului, a mijlocului de măsurare, importatorul prezintă Institutului Național de Metrologie o copie a certificatului de aprobare de model și rezultatele încercărilor care au stat la baza acordării aprobării de model, precum și informațiile despre autoritatea care a efectuat verificarea inițială, responsabilă de aplicarea marcajelor corespunzătoare.

**17.** Institutul Național de Metrologie, în termen de 10 zile calendaristice, efectuează expertiza documentelor prezentate pentru recunoașterea rezultatelor încercărilor metrologice în scopul aprobării de model a mijloacelor de măsurare. Raportul de expertiză conține informația cu privire la mijlocul de măsurare vizat, lista documentelor anexate la cerere, constatările referitoare la conformitatea caracteristicilor tehnice și metrologice cu prevederile documentelor normative din domeniul metrologiei aplicabile mijlocului de măsurare respectiv, asigurarea cu echipament necesar pentru efectuarea verificărilor metrologice, eventualele neconformități depistate, precum și concluziile privind oportunitatea recunoașterii încercărilor metrologice în scopul aprobării de model.

**18.** În cazul susținerii cu succes a încercărilor metrologice în scopul aprobării de model, Institutul Național de Metrologie întocmește raportul de încercări și descrierea de model a mijloacelor de măsurare și le prezintă spre examinare Consiliului tehnico-științific al Institutului Național de Metrologie. Respectiv, în cazul rezultatelor pozitive ale expertizei setului de documente prezentate pentru recunoașterea rezultatelor încercărilor metrologice în scopul aprobării de model, raportul de expertiză și descrierea de model întocmită se prezintă Consiliului tehnico-științific al Institutului Național de Metrologie. Consiliul tehnico-științific al Institutului Național de Metrologie, în termen de 15 zile, examinează documentele prezentate și întocmește recomandările corespunzătoare.

**19.** Institutul Național de Metrologie, în termen de 5 zile, ia decizia referitoare la aprobarea de model a mijloacelor de măsurare sau la recunoașterea încercărilor metrologice în scopul aprobării de model, în baza recomandărilor Consiliului tehnico-științific al Institutului Național de Metrologie.

*Notă: La punctele 20, 21, 22, 23, 25, 31 și 32, cuvintele „sau certificatul de recunoaștere a aprobării de model”, la orice formă gramaticală, se exclud, conform Hot.Guv. nr.145 din 28.02.2024, în vigoare 29.05.2024*

**20.** Ca urmare a deciziei referitoare la aprobarea de model a mijloacelor de măsurare sau la recunoașterea încercărilor metrologice în scopul aprobării de model, Institutul Național de Metrologie, conform pct.19, eliberează certificatul de aprobare de model care este însoțit de descrierea de model a mijlocului de măsurare – parte integrantă a certificatului.

**21.** Certificatul de aprobare de model a mijloacelor de măsurare, sau decizia de neacordare a aprobării de model și, respectiv, de nerecunoaștere a aprobării de model se eliberează numai după ce solicitantul a achitat integral costul lucrărilor efectuate.

Decizia de neacordare a aprobării de model și, respectiv, de nerecunoaștere a aprobării de model se bazează pe motive argumentate, care se aduc la cunoștința solicitantului.

**22.** Institutul Național de Metrologie efectuează înregistrarea tipului mijlocului de măsurare aprobat în Registrul de stat al mijloacelor de măsurare (partea I) și eliberează solicitantului certificatul de aprobare de model.

**23.** Mijloacele de măsurare fabricate/importate în exemplare unice sau loturi mai mici de 10 bucăți sînt înregistrate de către Institutul Național de Metrologie în Registrul de stat al mijloacelor de măsurare (partea III) și acesta eliberează solicitantului certificatul de aprobare de model, în care se indică numerele de fabricare ale mijloacelor de măsurare.

**24.** Certificatul de aprobare de model este valabil pentru o perioadă de 10 ani. Termenul de valabilitate poate fi prelungit pentru perioade succesive de 10 ani. Prelungirea termenului de valabilitate se solicită cu cel puțin 6 luni înainte de expirarea valabilității certificatului de aprobare de model și se confirmă prin eliberarea unui nou certificat de aprobare de model, în cazul susținerii cu succes a încercărilor metrologice corespunzătoare repetate.

*[Pct.24 modificat prin Hot.Guv. nr.145 din 28.02.2024, în vigoare 29.05.2024]*

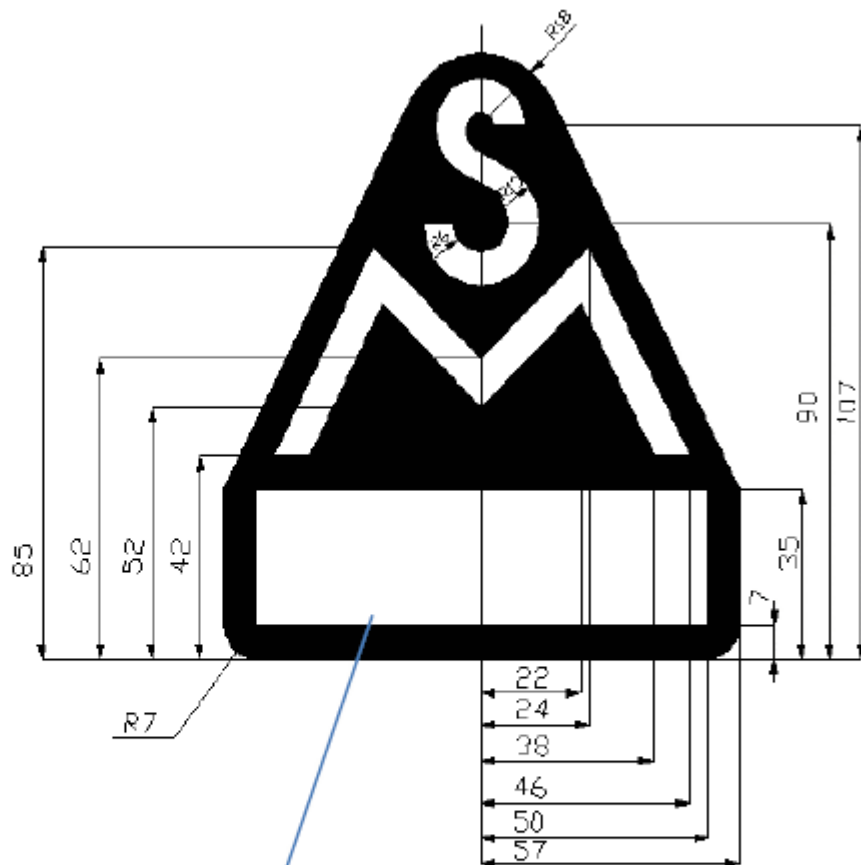
**25.** Mijloacele de măsurare care posedă certificat de aprobare de model, valabil în termen, sînt supuse în mod obligatoriu verificării metrologice inițiale, iar în procesul de exploatare și/sau după reparare – verificării metrologice periodice în intervalele admise de prezenta Listă oficială.

*[Pct.25 completat prin Hot.Guv. nr.534 din 20.07.2020, în vigoare 24.07.2020]*

**26.** Solicitantul certificatului aprobării de model (producătorul, reprezentantul autorizat al acestuia sau importatorul) asigură aplicarea marcajului aprobării de model pe mijlocul de măsurare al cărui model a fost aprobat și pe documentația de exploatare a acestora, în conformitate cu prevederile stipulate în descrierea de model. Se admite aplicarea marcajului aprobării de model numai pe documentația de exploatare în cazul construcției specifice a mijlocului de măsurare.

*[Pct.26 modificat prin Hot.Guv. nr.145 din 28.02.2024, în vigoare 29.05.2024]*

**27.** Forma și dimensiunile marcajului aprobării de model cu înălțimea 125 mm trebuie să corespundă cu cele din desenul de mai jos. Valorile nominale ale înălțimilor trebuie alese din șirul: 11; 15; 22; 31; 44; 63; 88; 125 mm.



Spațiu pentru înscrierea  
numărului de înregistrare  
în Registrul de stat al mijloacelor de  
măsurare

Caractere B 20

**28.** Dosarul aprobării de model sau de recunoaștere a aprobării de model se păstrează la Institutul Național de Metrologie pentru o perioadă de 15 ani de la data acordării certificatului de aprobare de model.

**29.** Mostrele mijloacelor de măsurare supuse încercărilor metrologice se transmit Institutului Național de Metrologie pentru încercări metrologice și se restituie spre păstrare solicitantului care le-a prezentat pentru încercări metrologice. Mostrele, subansamblurile sau părțile componente ale mijloacelor de măsurare se păstrează conform cerințelor expuse în documentele de însoțire ale mijlocului de măsurare pe durata termenului de valabilitate a certificatului de aprobare de model.

**30.** În cazul schimbării producătorului mijloacelor de măsurare, modelele aprobate anterior se supun unor noi încercări metrologice în scopul aprobării de model.

**31.** Institutul Național de Metrologie retrage certificatul de aprobare de model pe care l-a emis, conform prevederilor art.13 alin.(12) din [Legea metrologiei nr.19 din 4 martie 2016](#).

**32.** Solicitanții certificatului de aprobare de model sînt obligați să comunice Institutului Național de Metrologie despre:

1) orice modificare aplicată unui tip de mijloc de măsurare care deține certificat de aprobare de model;

2) orice modificare în situația lor juridică sau tehnică care a stat la baza acordării aprobării de model sau a recunoașterii acesteia, ce afectează conținutul certificatului de aprobare de model.

[Anexa nr.1 introdusă prin [Hot.Guv. nr.1095 din 19.12.2017](#), în vigoare 20.12.2017]

[Anexa nr.2 introdusă prin [Hot.Guv. nr.1095 din 19.12.2017](#), în vigoare 20.12.2017]

## **MODUL DE EFECTUARE**

### **a verificării metrologice a mijloacelor de măsurare supuse controlului metrologic legal**

1. Mijloacele de măsurare utilizate în domeniile de interes public se supun verificării metrologice inițiale, iar în procesul de exploatare și/sau după reparare – verificării metrologice periodice, respectiv verificării metrologice după reparare, în intervalele admise de prezenta Listă oficială. La verificarea metrologică se prezintă fiecare unitate a mijlocului de măsurare.

2. Pentru introducerea pe piață și/sau darea în folosință, mijloacele de măsurare supuse controlului metrologic legal, utilizate în domeniile de interes public, se supun verificării metrologice inițiale, cu excepția mijloacelor de măsurare și a aparatelor de cântărit cu funcționare neautomată specificate în anexa nr.3 la [Legea nr.235 din 1 decembrie 2011](#) privind activitățile de acreditare și de evaluare a conformității, și a mijloacelor de măsurare care au marcajul verificării inițiale CE.

3. Verificarea metrologică a mijloacelor de măsurare utilizate în domeniul de interes public se efectuează de către laboratoare de verificări metrologice desemnate în Sistemul național de metrologie sau de către Institutul Național de Metrologie în situații speciale, în cazul în care doar acesta este dotat tehnic pentru efectuarea verificărilor metrologice respective.

4. Expertiza metrologică a mijloacelor de măsurare se efectuează de către Institutul Național de Metrologie la cererea instanțelor judiciare și de arbitraj, a procuraturii, altor organe de supraveghere, a persoanelor juridice sau fizice, în cazul în care apar divergențe asupra caracteristicilor metrologice ale mijloacelor de măsurare supuse controlului metrologic legal, aflate în exploatare.

În cerere se indică obiectul, scopul expertizei metrologice, precum și motivul necesității efectuării acesteia.

5. În baza rezultatelor expertizei metrologice efectuate se întocmește raportul de expertiză, care conține:

- 1) elementele de identificare a solicitantului și a mijlocului de măsurare pentru care se solicită expertiza;
- 2) informația cu privire la indicațiile mijlocului de măsurare (mecanismul de integrare și/sau de afișare) pînă la începutul efectuării expertizei;
- 3) marcajul metrologic aplicat;
- 4) modul de sigilare a pungii în care a fost împachetat mijlocul de măsurare prezentat;
- 5) informații despre reprezentanții părții interesate care au asistat la expertiză;
- 6) documentul normativ din domeniul metrologiei în conformitate cu care s-a efectuat expertiza;
- 7) condițiile de referință;
- 8) etaloanele utilizate;
- 9) rezultatele expertizei cu menționarea datelor cu privire la aspectul exterior;
- 10) verificările specifice ale erorilor de măsurare și ale concluziilor referitoare la corespunderea sau necorespunderea mijlocului de măsurare utilizat în domeniul de interes public cu cerințele documentelor normative din domeniul metrologiei aplicabile.

6. Verificării metrologice inițiale se supun mijloacele de măsurare supuse controlului metrologic legal în conformitate cu tabelul din prezenta Listă oficială.

7. Verificarea metrologică inițială se efectuează:

- 1) la locul de fabricare și/sau la locul de utilizare a mijloacelor de măsurare;
- 2) în incinta laboratorului de verificare metrologică desemnat;
- 3) în incinta laboratoarelor Institutului Național de Metrologie, în situații speciale, în cazul în care doar Institutul Național de Metrologie este dotat tehnic pentru efectuarea acestei verificări.



**8.** La verificarea metrologică periodică și verificarea metrologică după reparare se admit mijloacele de măsurare supuse controlului metrologic legal în conformitate cu tabelul din prezenta Listă oficială.

**9.** Verificarea metrologică periodică și verificarea metrologică după reparare pot fi efectuate:

1) la locul de utilizare a mijloacelor de măsurare;

2) în incinta laboratoarelor de verificări metrologice desemnate;

3) în incinta laboratoarelor Institutului Național de Metrologie, în situații speciale, în cazul în care doar Institutul Național de Metrologie este dotat tehnic pentru efectuarea acestor verificări.

**10.** Mijloacele de măsurare supuse controlului metrologic legal se prezintă la verificarea metrologică integre, fără defecțiuni, în stare de funcționare, cu buletinul de la ultima verificare metrologică, cu excepția celor prezentate la verificare metrologică inițială, care se prezintă în perioada de valabilitate a certificatului de aprobare, și a celor menționate la pct.4 și 5 din prezenta Listă oficială, precum și a dispozitivelor auxiliare necesare pentru verificarea metrologică.

*[Pct.10 modificat prin Hot.Guv. nr.145 din 28.02.2024, în vigoare 29.05.2024]*

*[Pct.10 completat prin Hot.Guv. nr.534 din 20.07.2020, în vigoare 24.07.2020]*

**11.** Responsabilitatea pentru asigurarea integrității mijloacelor de măsurare supuse controlului metrologic legal în perioada efectuării verificării metrologice o poartă laboratoarelor de verificări metrologice menționate în pct.7 și 9 din prezenta anexă.

**12.** Rezultatele verificărilor metrologice inițiale, periodice și după reparare sînt o confirmare a utilizabilității mijlocului de măsurare supus controlului metrologic legal sau de recunoaștere a inutilizabilității acestuia.

**13.** Dacă, în baza rezultatelor verificărilor metrologice inițiale, periodice sau după reparare, mijlocul de măsurare supus controlului metrologic legal este recunoscut ca utilizabil, atunci pe acesta se aplică marca de verificare metrologică, în conformitate cu schema de sigilare a mijlocului de măsurare și se eliberează buletinul de verificare metrologică.

**14.** Sarcina tehnică care conține inclusiv forma de prezentare a formularelor buletinelor de verificare metrologică, precum și sarcina tehnică de confecționare a mărcilor de verificare metrologică se elaborează de Institutul Național de Metrologie și se aprobă de către autoritatea centrală de metrologie.

**15.** Formularele buletinelor de verificare metrologică utilizate de persoanele juridice desemnate pentru activitatea de verificare metrologică a mijloacelor de măsurare, obținute în baza contractelor de prestare a serviciului de tipărire, precum și mărcile metrologice obținute în baza contractelor de prestare a serviciului de confecționare trebuie să corespundă sarcinii tehnice aprobate.

Institutul Național de Metrologie ține evidența numărului de formulare ale buletinelor de verificare metrologică, precum și a mărcilor metrologice comandate de persoanele juridice desemnate în baza informației prezentate de către acestea prin notificare.

Cu cel puțin 20 de zile înainte de semnarea contractului cu prestatorul serviciului de tipărire a formularelor buletinelor de verificare metrologică, respectiv de confecționare a mărcilor metrologice, persoanele juridice desemnate notifică, prin demers, e-mail sau fax (la adresa și numărul indicat de Institutul Național de Metrologie), Institutului Național de Metrologie intenția de a semna contractul cu prestatorul serviciului de tipărire sau confecționare.

După semnarea contractelor de tipărire sau de confecționare, persoanele juridice desemnate notifică, prin aceleași mijloace, Institutului Național de Metrologie recepționarea formularelor buletinelor de verificare metrologică sau a mărcilor metrologice, în termen de o zi de la ridicarea acestora, cu specificarea seriei și a numerelor de strictă evidență a formularelor, a numărului și tipului mărcilor metrologice, a indicativelor atribuite verificatorilor metrologi din cadrul laboratoarelor și prestatorului de serviciu care a tipărit formularele buletinelor de verificare metrologică sau respectiv, care a confecționat mărcile metrologice.

La solicitarea a cel puțin 5 persoane juridice desemnate, Institutul Național de Metrologie va identifica pentru acestea prestatorul serviciului de tipărire a formularelor buletinelor de verificare metrologică sau de confecționare a mărcilor metrologice.

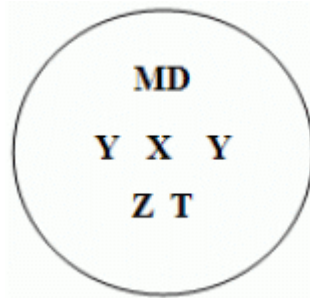
Procedura de evidență, păstrare, utilizare a buletinelor și a mărcilor de verificare metrologică,



inclusiv de obliterare a mărcilor de verificare metrologică, se stabilește în regulamentul general de metrologie legală aprobat de autoritatea centrală de metrologie.

**16.** Marcajele de verificare metrologică au următoarele dimensiuni și reprezentări grafice:

1) marcaj aplicat cu ștampilă din cauciuc vulcanizat cu diametrul de 15 mm:



unde:

MD – codul internațional al Republicii Moldova;

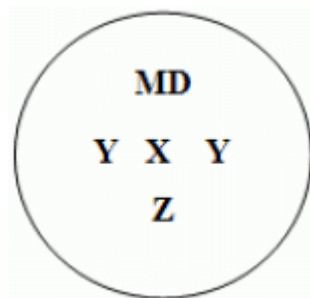
YY – ultimele două cifre ale anului când s-a efectuat verificarea metrologică;

X – indicativul laboratorului din cadrul Institutului Național de Metrologie sau al persoanelor juridice desemnate pentru efectuarea verificărilor metrologice ale mijloacelor de măsurare utilizate în domeniul de interes public, stabilit de către autoritatea centrală de metrologie;

Z – indicativul de identificare a verficatorului metrolog;

T – indicativul trimestrului când s-a efectuat verificarea metrologică;

2) marcaj aplicat cu ștampilă din cauciuc vulcanizat cu diametrul de 8 mm:



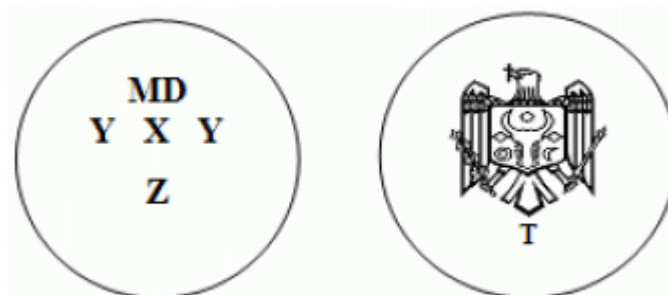
MD – codul internațional al Republicii Moldova;

YY – ultimele două cifre ale anului când s-a efectuat verificarea metrologică;

X – indicativul laboratorului din cadrul Institutului Național de Metrologie sau al persoanelor juridice desemnate pentru efectuarea verificărilor metrologice ale mijloacelor de măsurare utilizate în domeniul de interes public, stabilit de către autoritatea centrală de metrologie;

Z – indicativul de identificare a verficatorului metrolog;

3) marcaj aplicat cu tipă și contratipă din oțel cu diametrul de 8 mm:



unde:

MD – codul internațional al Republicii Moldova;

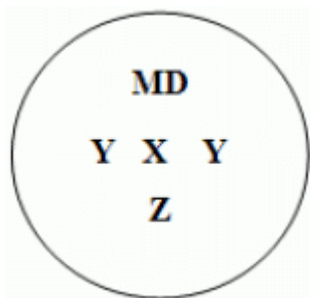
YY – ultimele două cifre ale anului când s-a efectuat verificarea metrologică;

X – indicativul laboratorului din cadrul Institutului Național de Metrologie sau al persoanelor juridice desemnate pentru efectuarea verificărilor metrologice ale mijloacelor de măsurare utilizate în domeniul de interes public, stabilit de către autoritatea centrală de metrologie;

Z – indicativul de identificare a verficatorului metrolog;

T – indicativul trimestrului cînd s-a efectuat verificarea metrologică;

4) marcaj aplicat cu poansoane din oțel cu diametrele de 5 mm și 8 mm:



unde:

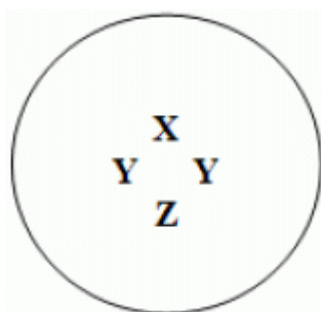
MD – codul internațional al Republicii Moldova;

YY – ultimele două cifre ale anului cînd s-a efectuat verificarea metrologică;

X – indicativul laboratorului din cadrul Institutului Național de Metrologie sau al persoanelor juridice desemnate pentru efectuarea verificărilor metrologice ale mijloacelor de măsurare utilizate în domeniul de interes public, stabilit de către autoritatea centrală de metrologie;

Z – indicativul de identificare a verficatorului metrolog;

5) marcaj aplicat cu poanson din oțel cu diametrul de 3,5 mm:



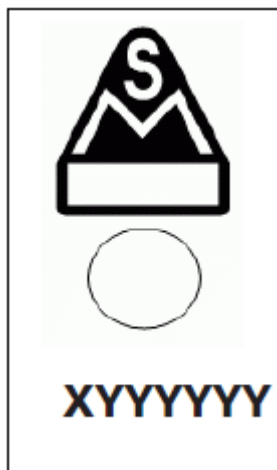
unde:

X – indicativul laboratorului din cadrul Institutului Național de Metrologie sau al persoanelor juridice desemnate pentru efectuarea verificărilor metrologice ale mijloacelor de măsurare utilizate în domeniul de interes public, stabilit de către autoritatea centrală de metrologie;

YY – ultimele două cifre ale anului cînd s-a efectuat verificarea metrologică;

Z – indicativul de identificare a verficatorului

6) marcaj aplicat pe etichetă autocolantă, destructibilă prin dezlipire:

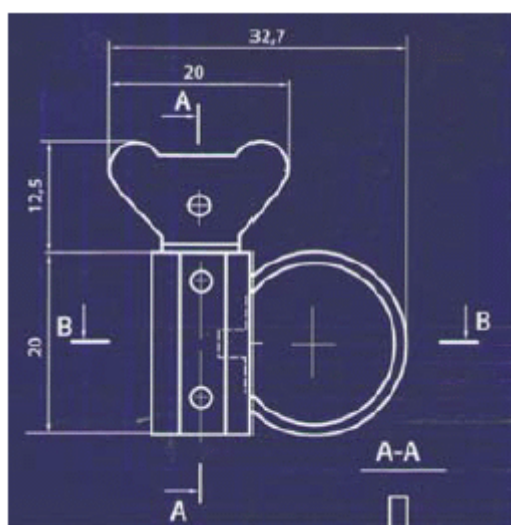


unde:

x – indicativul laboratorului din cadrul Institutului Național de Metrologie sau al persoanelor juridice desemnate pentru efectuarea verificărilor metrologice ale mijloacelor de măsurare utilizate în domeniul de interes public, stabilit de către autoritatea centrală de metrologie;

yyyyyy – seria etichetei alcătuită din șase caractere numerice. În circumferința din centrul etichetei se aplică marca de verificare metrologică cu ștampilele de cauciuc cu diametrul de 15 mm (la dimensiunile etichetei de 40 mm × 20 mm) și cu diametrul de 8 mm (la dimensiunile etichetei de 20 mm × 10 mm);

7) marcaje metrologice speciale – sigilii de tip Super-Scut:



Culorile: carcasa – transparentă; mecanismul rotitor – albastru, bucșa – albă.

Inscripțiile se aplică pe:

partea proeminentă a mecanismului rotitor – numărul sigiliului care se rupe după instalare;

partea anterioară a bucșei – marcajul aprobării de model de culoare albastră pe fon alb;

versoul bucșei – numărul sigiliului pe fon alb.

**17.** Rezultatele verificării metrologice sînt valabile pe parcursul intervalului maxim de timp admis între două verificări metrologice succesive, menționat în tabelul din prezenta Listă oficială.

**18.** Dacă, în baza rezultatelor verificărilor metrologice inițiale, periodice sau după reparare, mijlocul de măsurare este recunoscut ca inutilizabil și se eliberează buletin de inutilizabilitate care conține denumirea laboratorului de verificări metrologice desemnat, denumirea și tipul mijlocului de măsurare, numărul de fabricație, producătorul, solicitantul verificării metrologice, indicativul normei de metrologie legală aplicabile, motivele respingerii și retragerii din utilizare a mijlocului de măsurare.

**19.** Laboratoarele desemnate în cadrul Sistemului național de metrologie pentru efectuarea

verificărilor metrologice ale mijloacelor de măsurare supuse controlului metrologic legal țin evidența rezultatelor verificărilor metrologice inițiale, periodice și după reparare, asigură transparența deciziilor luate în procesul verificării metrologice, prin crearea și gestionarea sistemelor de evidență a buletinelor de verificare metrologică eliberate și prezintă lunar rapoartele referitor la eliberarea buletinelor de verificare metrologică.

**20.** Evidența buletinelor de verificare metrologică și raportarea privind utilizarea acestora se efectuează conform regulilor stabilite prin sistemul de evidență elaborat de Institutul Național de Metrologie și coordonat de autoritatea centrală de metrologie.

**21.** Buletinul de verificare metrologică conține indicativul laboratorului de verificări metrologice desemnat, care a fost atribuit de către autoritatea centrală de metrologie.

**22.** Mijloacele de măsurare care dețin verificarea inițială CE se introduc liber pe piață, având aplicat marcajul de verificare inițială CE.

**23.** Marcajul de verificare inițială CE este format din două ștampile:

1) prima ștampilă constă din litera minusculă „e” care cuprinde:

a) în jumătatea superioară, litera (literele) majusculă (majuscule) distinctivă (distinctive) a (ale) statului membru unde are loc verificarea inițială (B pentru Belgia, BG pentru Bulgaria, CZ pentru Republica Cehă, DK pentru Danemarca, D pentru Germania, EST pentru Estonia, IRL pentru Irlanda, EL pentru Grecia, E pentru Spania, F pentru Franța, I pentru Italia, CY pentru Cipru, LV pentru Letonia, LT pentru Lituania, L pentru Luxemburg, H pentru Ungaria, M pentru Malta, NL pentru Țările de Jos, A pentru Austria, PL pentru Polonia, P pentru Portugalia, RO pentru România, SI pentru Slovenia, SK pentru Slovacia, FI pentru Finlanda, S pentru Suedia, UK pentru Regatul Unit) însoțită (însoțite), dacă este nevoie, de una sau de două cifre care indică o subdiviziune teritorială sau administrativă;

b) în jumătatea inferioară, numărul distinctiv al serviciului de metrologie care a efectuat verificarea metrologică inițială;

2) a doua ștampilă constă din ultimele două cifre ale anului când s-a efectuat verificarea amplasate într-un hexagon.

Un exemplu de marcaj de verificare inițială CE este:



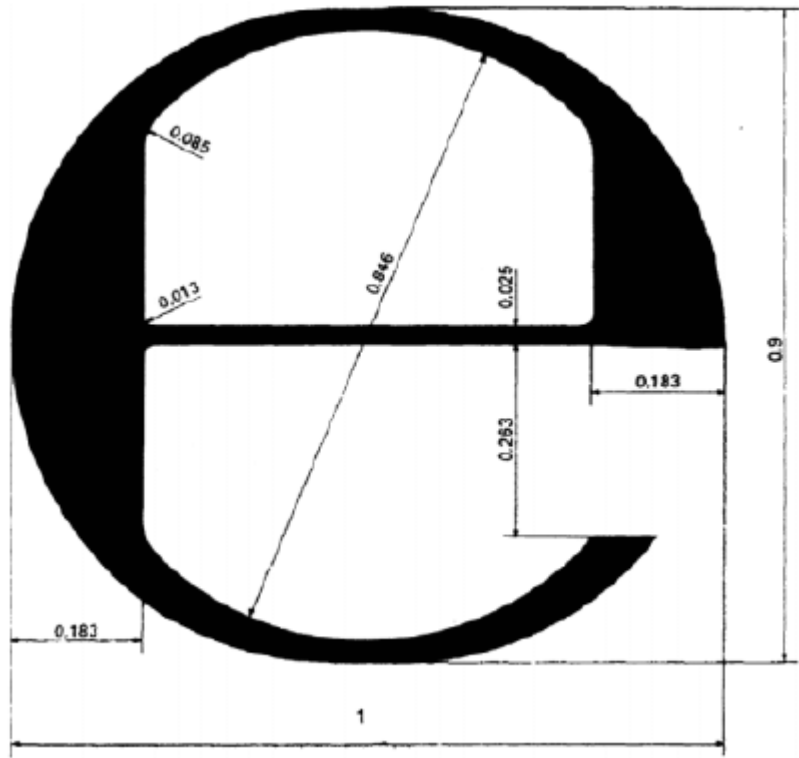
**24.** Marcajul de verificare inițială CE parțială conține litera „e”, conform pct.23 alin.1) lit.a). Marcajul de verificare inițială CE parțială se aplică în cazul în care verificarea se efectuează în mai multe etape, pe mijlocul de măsurare sau pe componentele mijlocului de măsurare care îndeplinesc condițiile prevăzute pentru alte operațiuni decât cele care se efectuează la locul de instalare, în dreptul șuruburilor de fixare a plăcuței pentru ștampilă sau în orice alt loc menționat în documentele normative speciale.

**25.** În desenele alăturate sînt ilustrate forma, dimensiunile și conturul literelor și cifrelor pentru marcasele de verificare inițială CE.

**26.** Dimensiunile relative ale desenelor sînt exprimate în funcție de unitate, reprezentînd diametrul cercului circumscris literei minuscule „e” și cîmpului hexagonal.

**27.** Diametrele reale ale cercurilor circumscrise marcajelor sînt de 1,6 mm, 3,2 mm, 6,3 mm și 12,5 mm.

**28.** Marcajul de verificare finală CE se aplică în locul prevăzut în acest sens pe mijlocul de măsurare cînd acesta din urmă a fost complet verificat și a fost recunoscut ca fiind în conformitate cu cerințele Comunității Europene.



A B BG CY

CZ D DK E

EL ESTI F FI

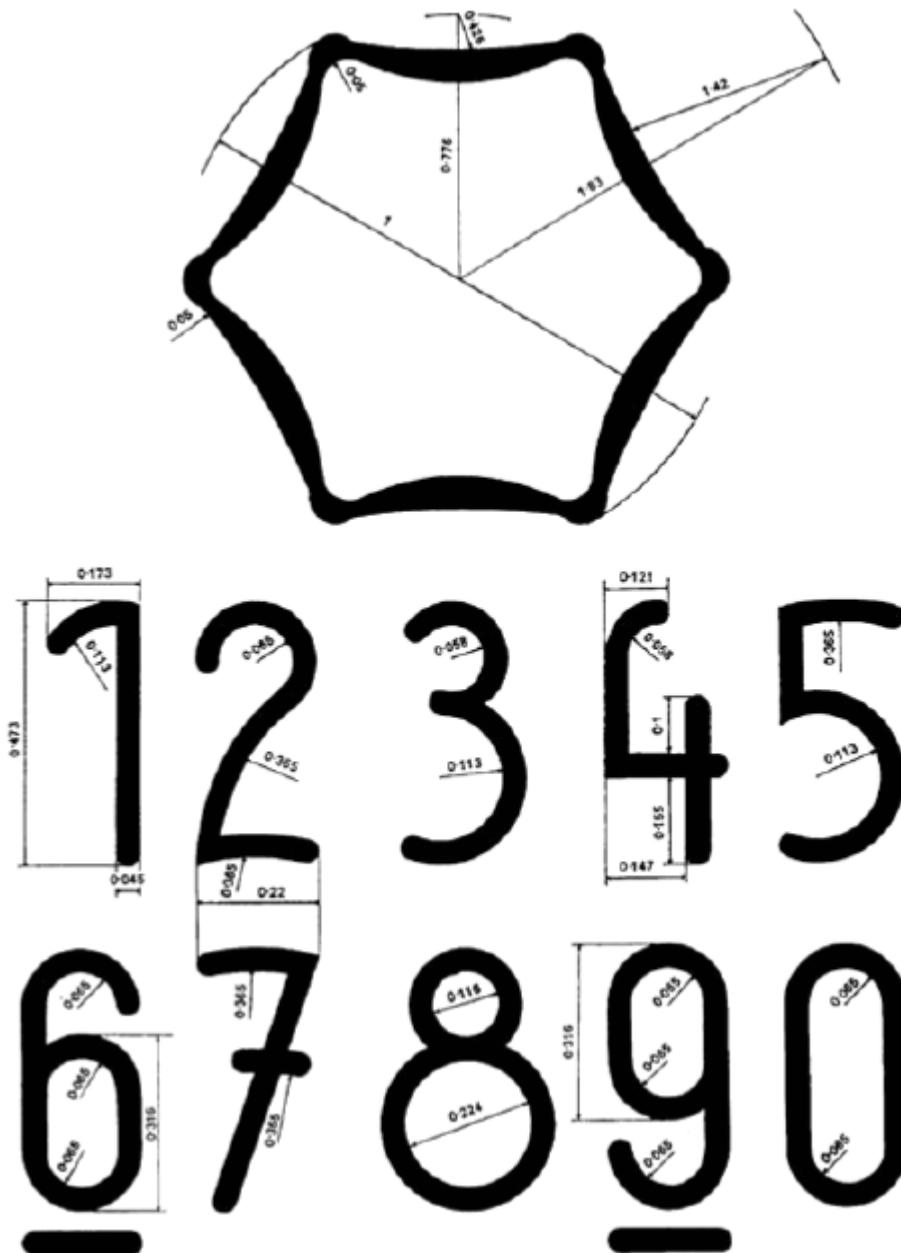
H I IRL L

LI LV M NL

P PL RO S

SI SK UK

1 2 3 4 5 6 7 8  
9 0



29. Rezultatele verificărilor metrologice ale mijloacelor de măsurare efectuate în alte state se recunosc în conformitate cu acordurile de recunoaștere încheiate.

30. Verificarea metrologică pentru mijloacele de măsurare fabricate și comercializate în mod legal într-un stat cu care Republica Moldova a încheiat un acord de recunoaștere nu necesită a fi repetate dacă mijloacele de măsurare dețin verificarea metrologică din statul respectiv și cerințele în baza cărora aceasta a fost acordată sînt conforme cu cerințele tehnice prevăzute în documentele normative din domeniul metrologiei aplicabile.

31. Agenții economici care dețin în activitatea lor mijloace de măsurare în domeniile de interes public specificate la art.11 alin.(1) din [Legea metrologiei nr.19 din 4 martie 2017](#) și care au solicitat efectuarea verificării metrologice periodice într-un stat cu care Republica Moldova a încheiat un acord de recunoaștere informează Institutul Național de Metrologie cu privire la verificările efectuate odată cu depunerea declarației care trebuie să conțină elementele de identificare a solicitantului și a mijlocului de măsurare respectiv.

32. Verificarea metrologică inițială efectuată într-un stat cu care Republica Moldova a încheiat un acord de recunoaștere este valabilă din momentul acordării ei pînă la sfârșitul anului următor celui în care a fost aplicat marcajul de verificare inițială.

33. Verificările metrologice periodice efectuate într-un stat cu care Republica Moldova a încheiat un acord de recunoaștere sînt valabile din momentul acordării lor pe perioada stabilită în prezenta Listă

oficială.

**34.** Atunci cînd în Republica Moldova lipsește dotarea tehnică necesară pentru efectuarea verificărilor metrologice și pînă la încheierea acordurilor de recunoaștere respective, mijloacele de măsurare utilizate în domenii de interes public pot fi etalonate/verificate de către un institut național de metrologie sau de către un laborator desemnat/acreditat din alt stat. Sînt recunoscute rezultatele etalonării/verificării eliberate de către laboratoare acreditate de organisme naționale de acreditare semnatare ale Acordului de recunoaștere multilaterală Cu Cooperarea Europeană pentru Acreditare (EA MLA).

**35.** Rezultatele etalonării/verificării specificate la pct.29-34 se evaluează de către Institutul Național de Metrologie la conformitatea mijloacelor de măsurare respective cu cerințele privind încadrarea erorilor de măsurare între limitele erorilor maxime tolerate și cu alte cerințe tehnice prevăzute de documentele normative internaționale, regionale sau europene aplicabile, adoptate ca documente normative naționale în domeniul metrologiei. În baza raportului de evaluare, soldat cu rezultate pozitive, Institutul Național de Metrologie emite buletin de verificare metrologică.

*[Anexa nr.2 introdusă prin [Hot.Guv. nr.1095 din 19.12.2017](#), în vigoare 20.12.2017]*